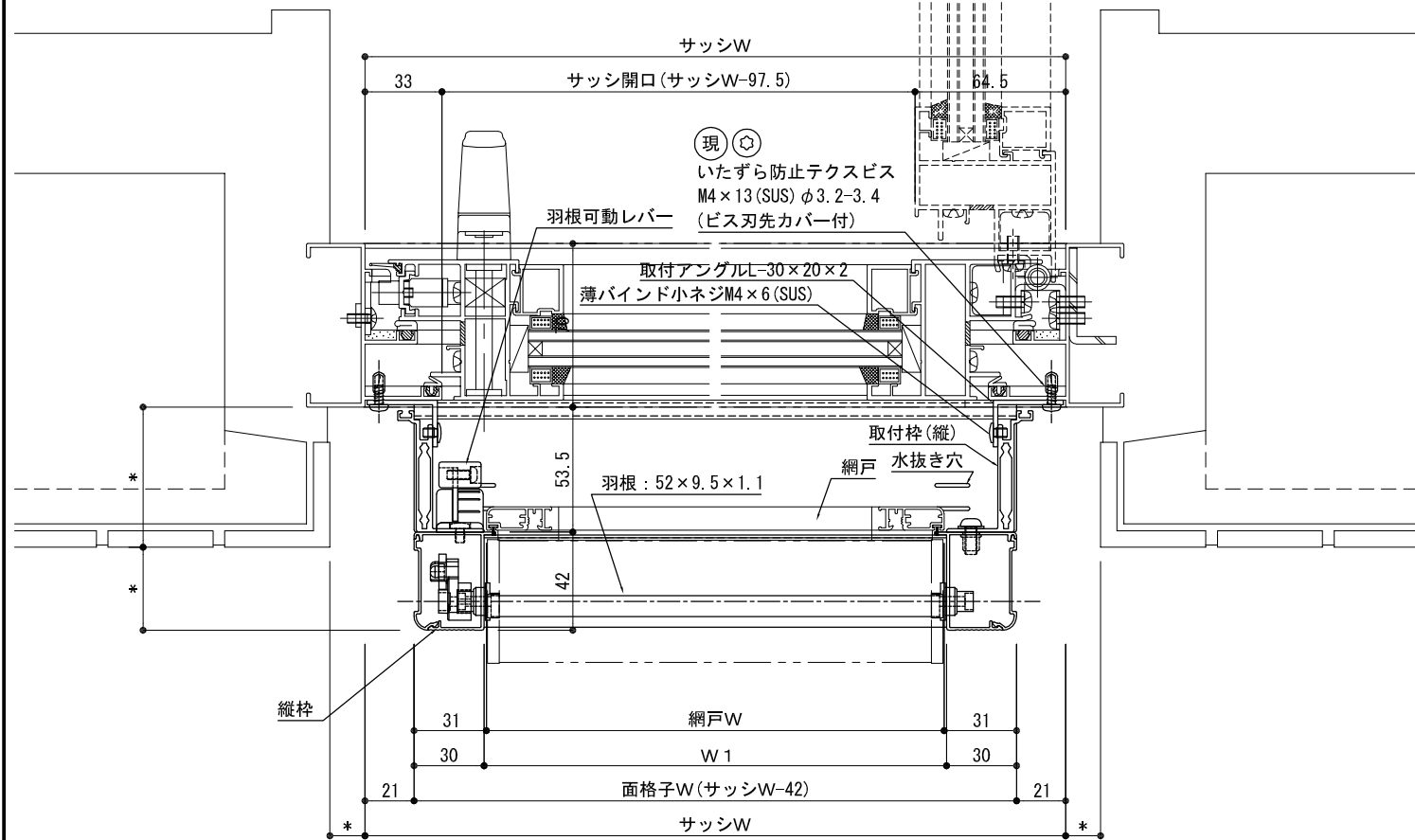


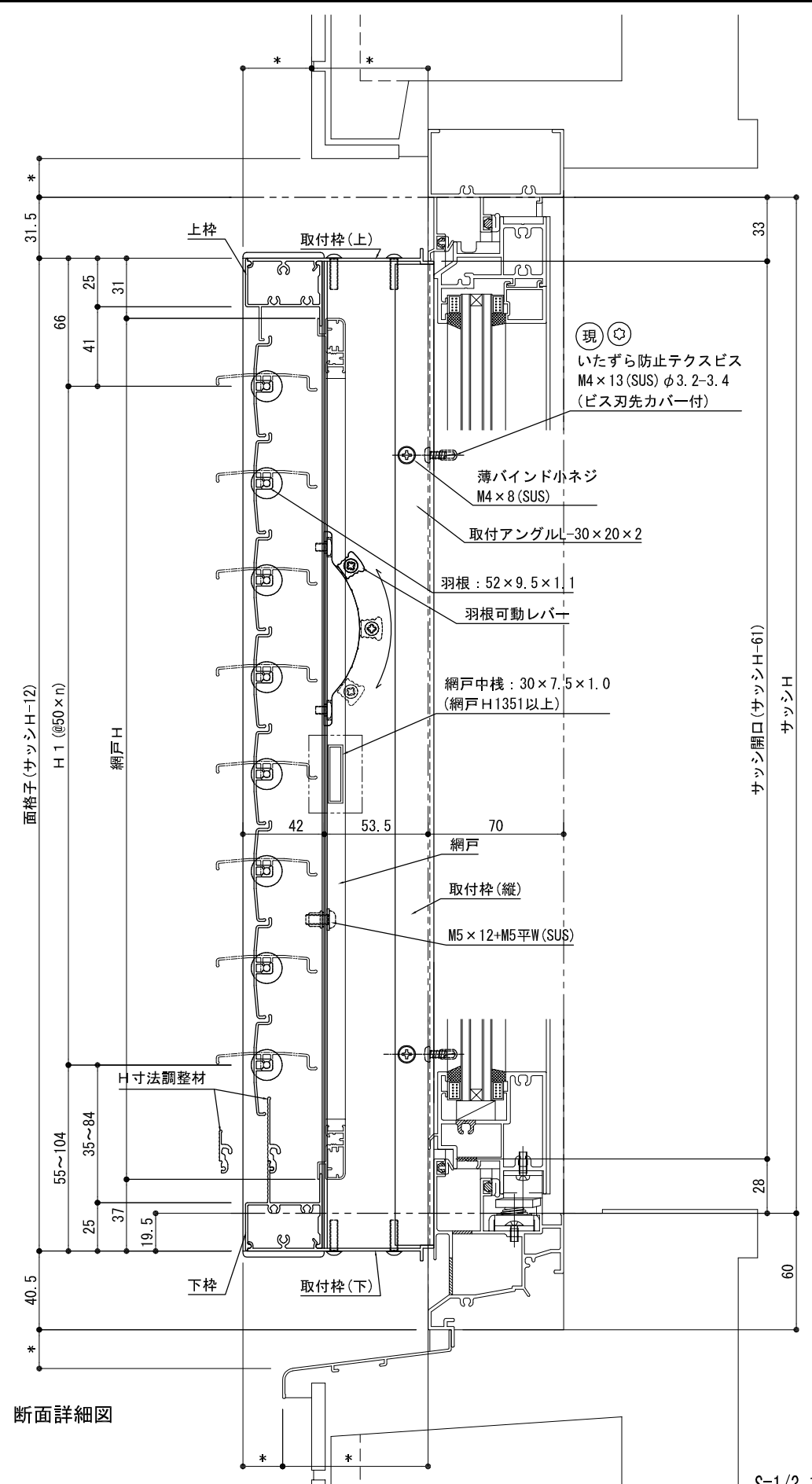
外観姿図

※標準羽根可動レバー高さは、床仕上げ(FL)+1800以下とする。
 ※上段羽根可動レバー位置を変更する場合、上段羽根枚数も変わります。
 詳細は【レバー位置図】を参照ください。



平面詳細図

※サッシ開き勝手が本図と逆の場合は
 羽根可動レバー内観左側とする。



断面詳細図

S=1/3, 1/20

株式会社 ナカムラ	特記	受領	製図年月日	製図	営業	工事	工事名	図面番号
			施工			殿	製品名 網戸付き可動ルーバー面格子 ツバーサUB (内開き窓用) 不二サッシ:FP-AT	

