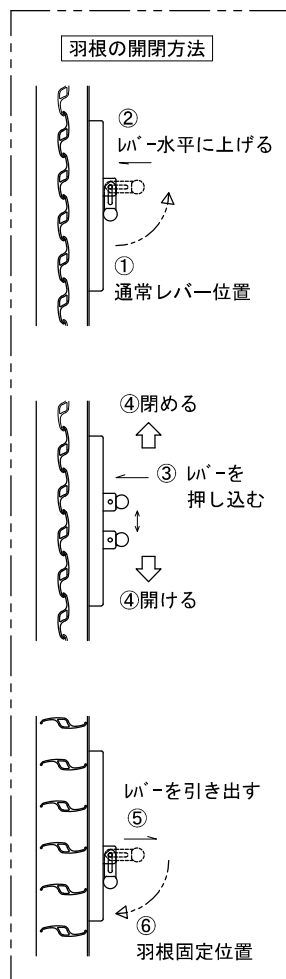
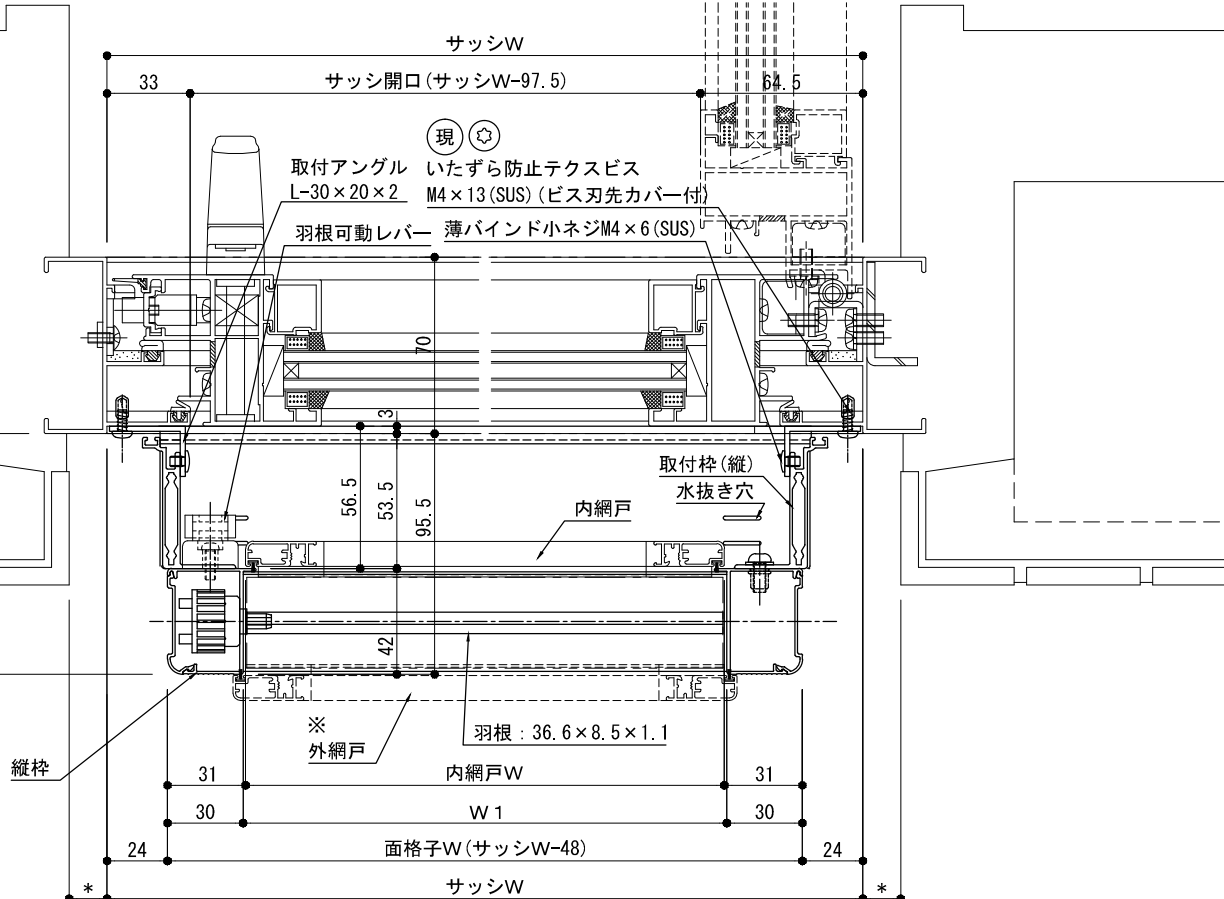


外観姿図

※羽根可動レバー位置詳細は【レバー位置図】参照下さい。  
 ※標準>羽根可動高さは、FL+1800以下の設定とする。

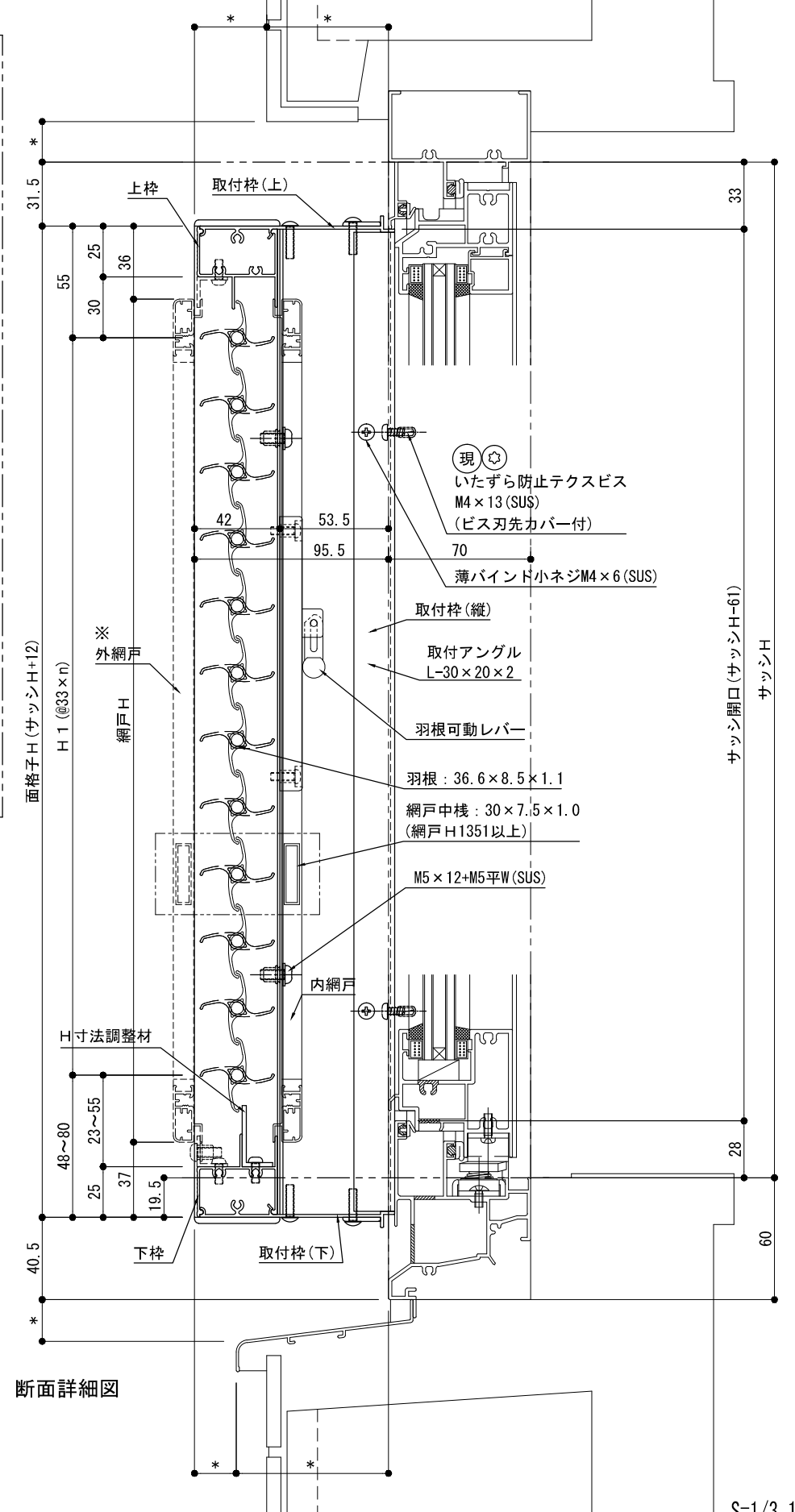


※羽根固定角度は  
 全閉、30度、60度、全開の  
 4段階です。



平面詳細図

※内網戸が内部側へ取り外せない場合は  
 外網戸とする。(外網戸W寸法=面格子W-52)  
 ※サッシ開き勝手が本図と逆の場合は  
 羽根可動レバー内観左側とする。



断面詳細図

S=1/3, 1/20