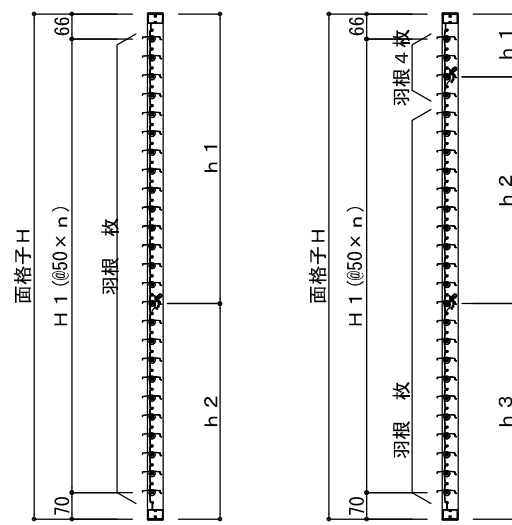


シングル(アームサポートなし)

ダブル(アームサポートあり)

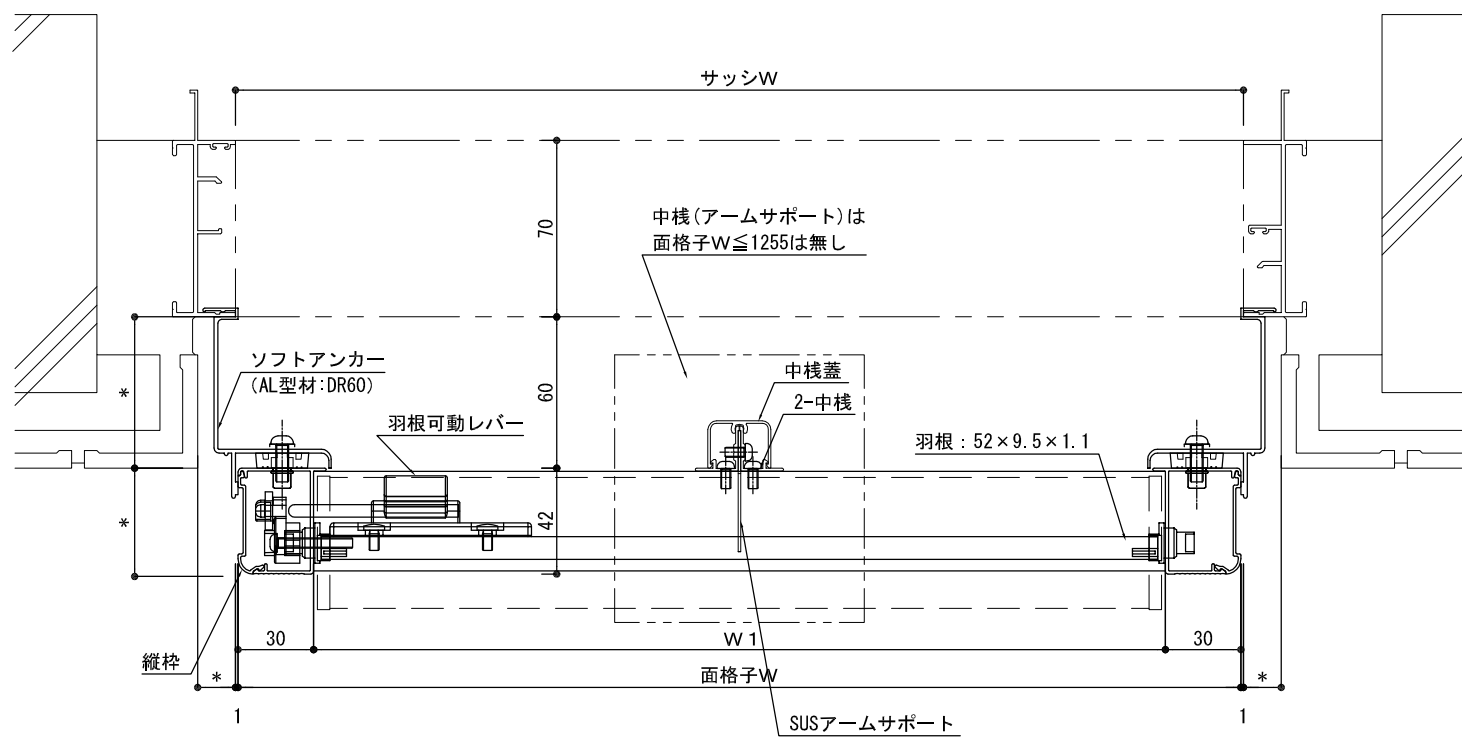
外観姿図 S=1/20



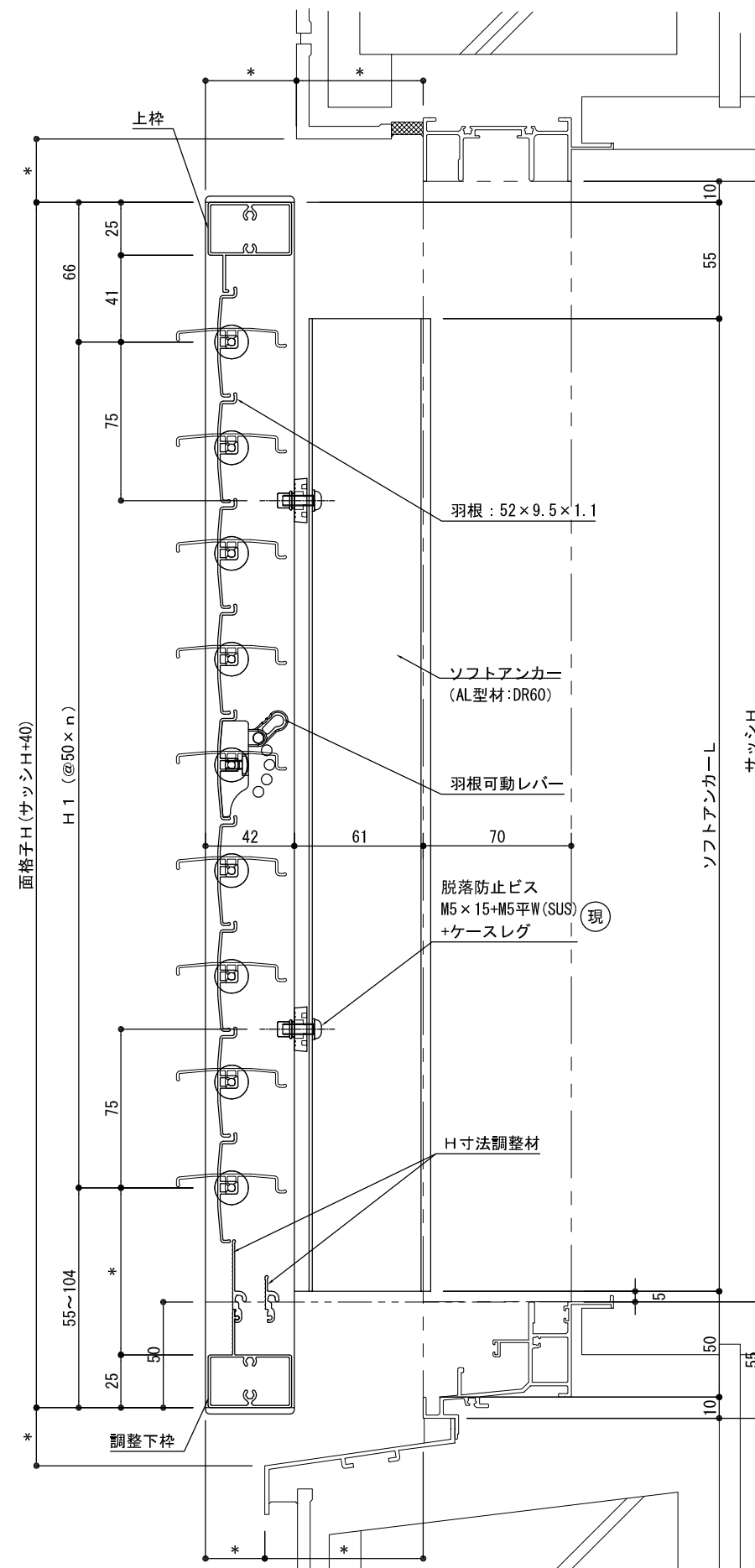
羽根可動1段

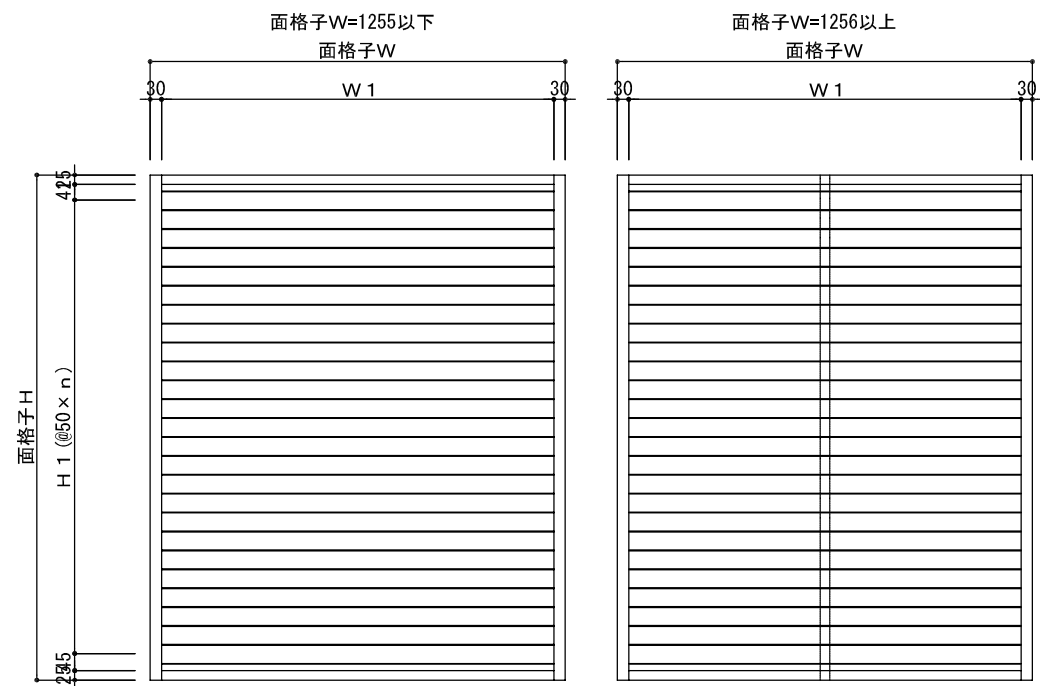
羽根可動2段  
(標準:上段4枚)

※羽根可動レバー位置詳細は【レバー位置図】参照下さい。  
 <標準>羽根可動高さは、FL+1800以下の設定とする。



中棧(アームサポート)は  
面格子W≤1255は無し

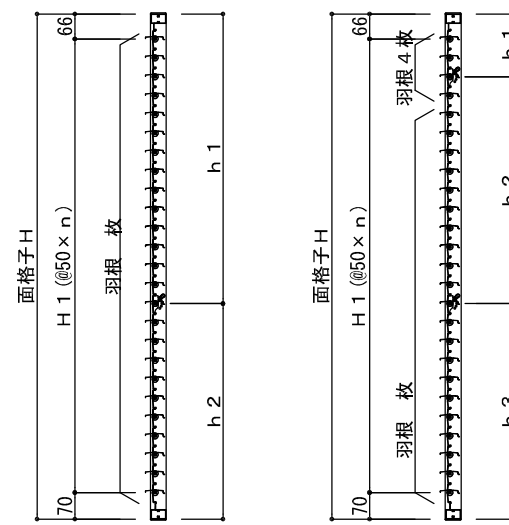




シングル(アームサポートなし)

ダブル(アームサポートあり)

外観姿図 S=1/20



羽根可動1段

羽根可動2段  
(標準:上段4枚)

※羽根可動レバー位置詳細は【レバー位置図】参照下さい。  
 <標準>羽根可動高さは、FL+1800以下の設定とする。

