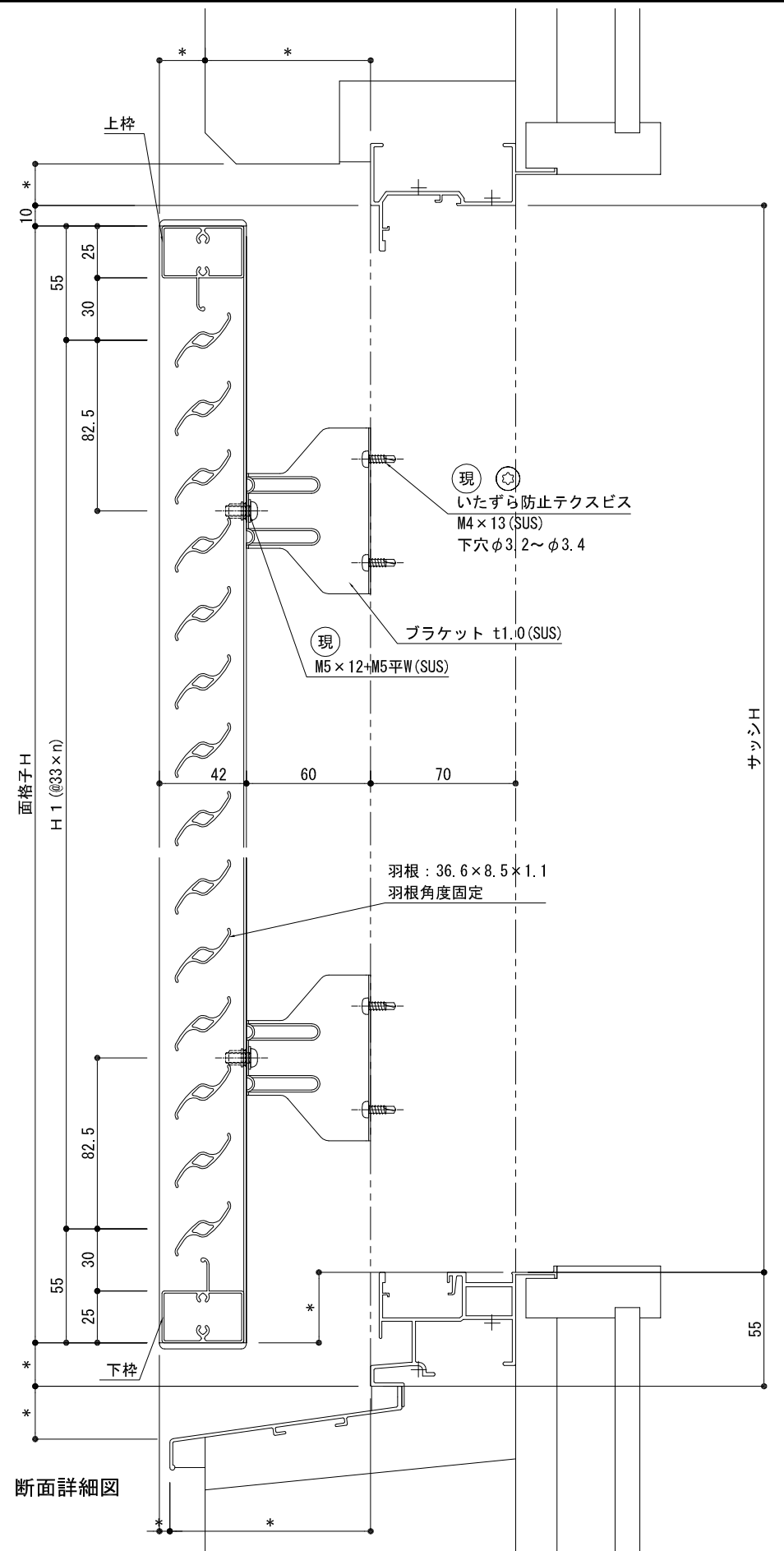
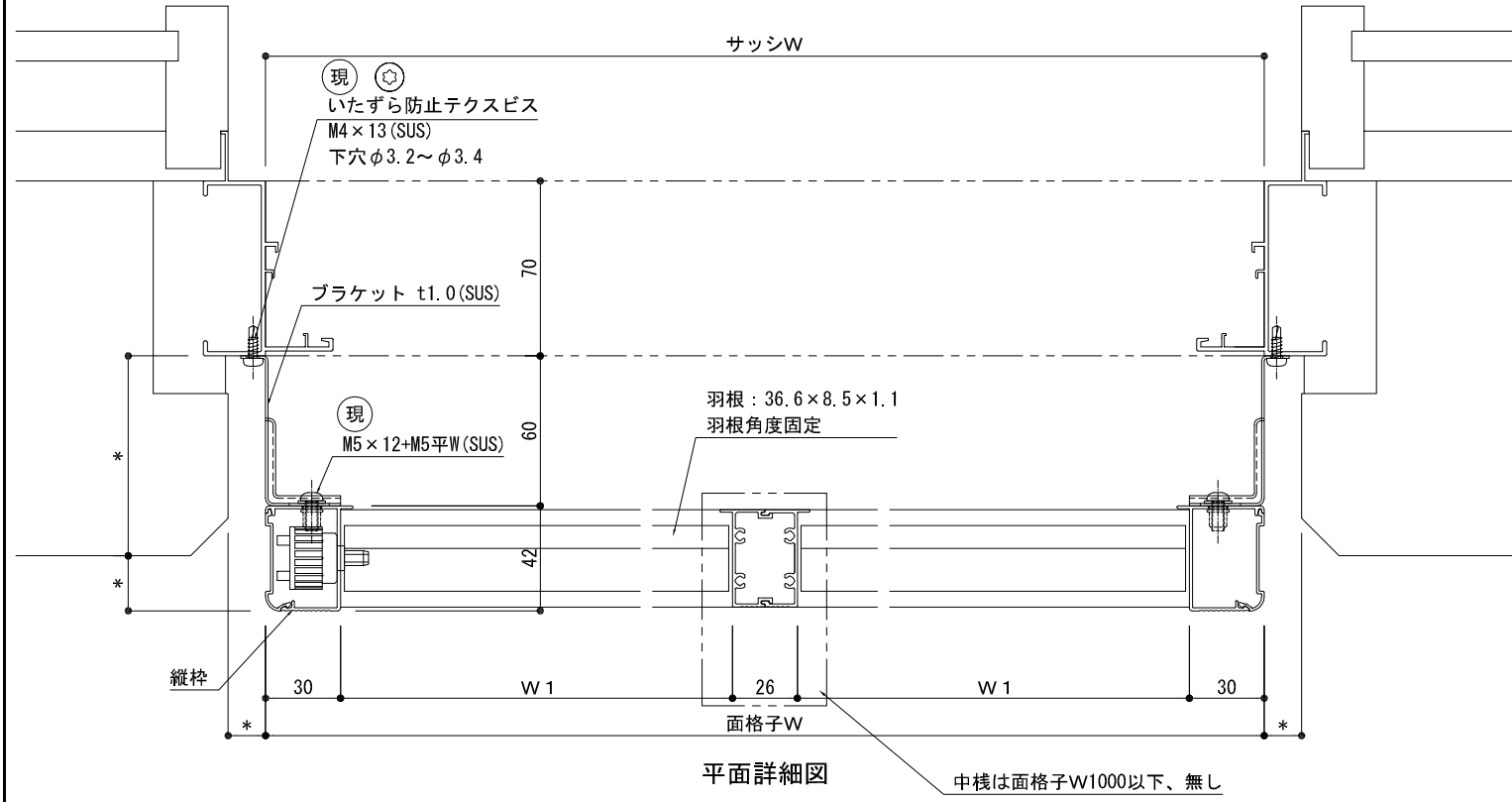
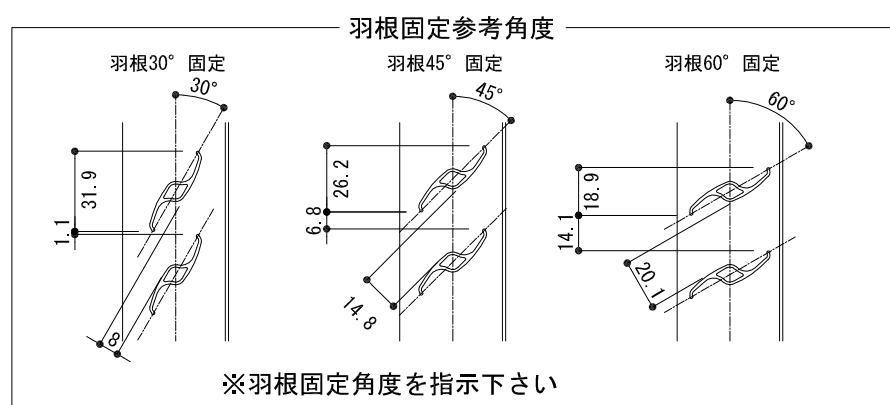


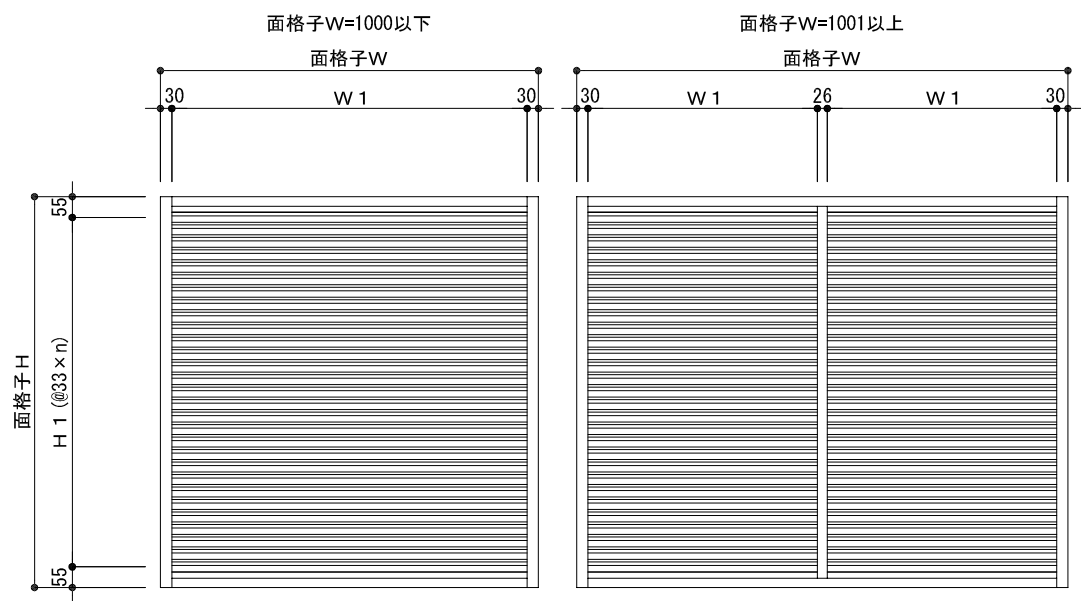
シングル(中棧無し)      ダブル(中棧有り)

外観姿図



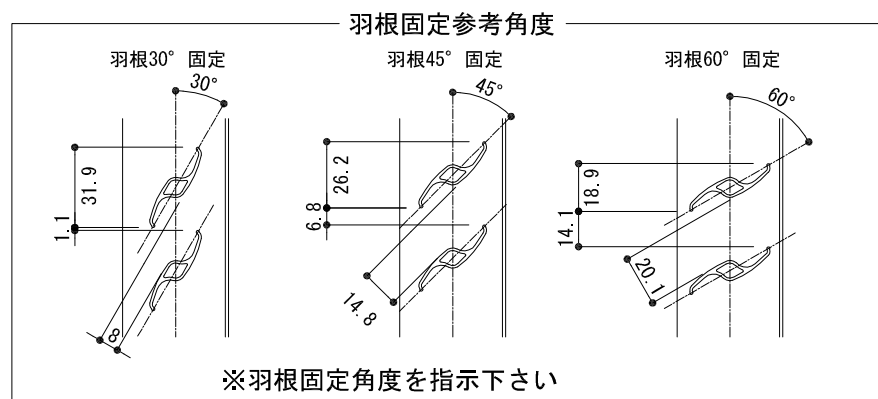
S=1/3, 1/20

<b>株式会社 ナカムラ</b>	特記   	受領	製図年月日	製図	営業	工事	工事名	図面番号
		施工	製品名 ルーバー面格子 Vテクト (羽根固定型) LIXIL:PRO-SE (FIX窓) RC納まり					

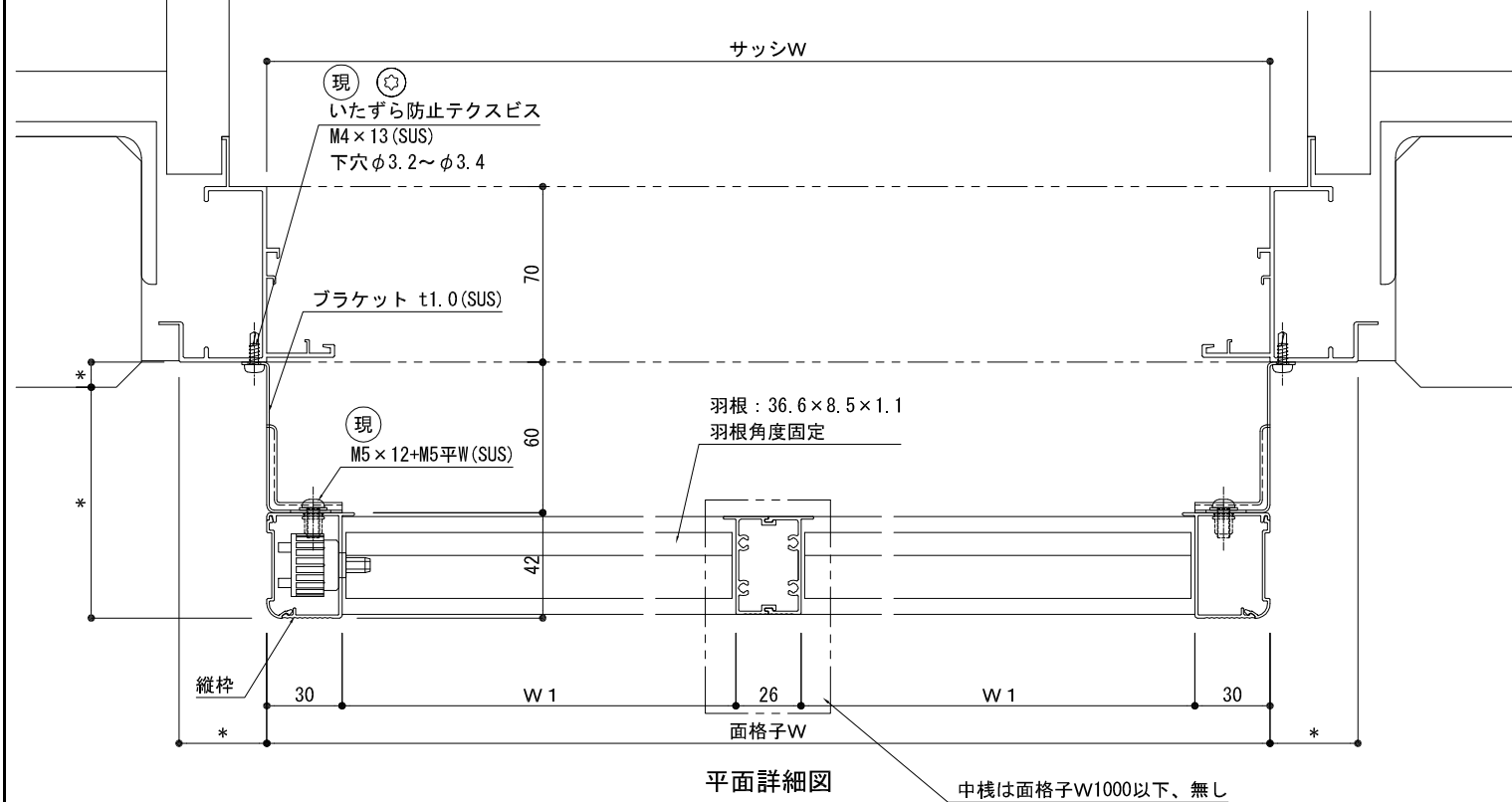


シングル(中棧無し) 外観姿図

ダブル(中棧有り)

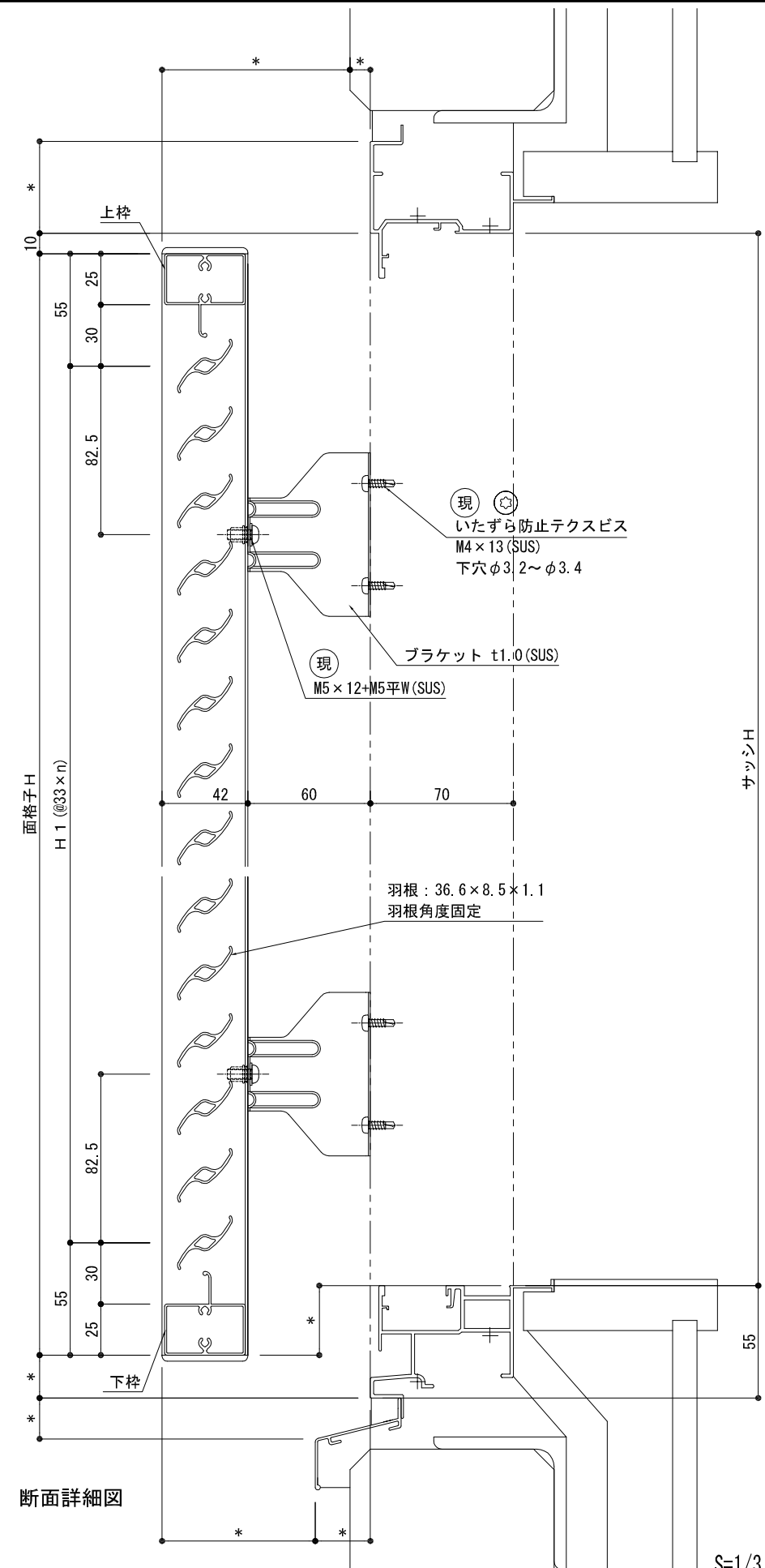


※羽根固定角度を指示下さい



平面詳細図

中棧は面格子W1000以下、無し



断面詳細図

S=1/3, 1/20