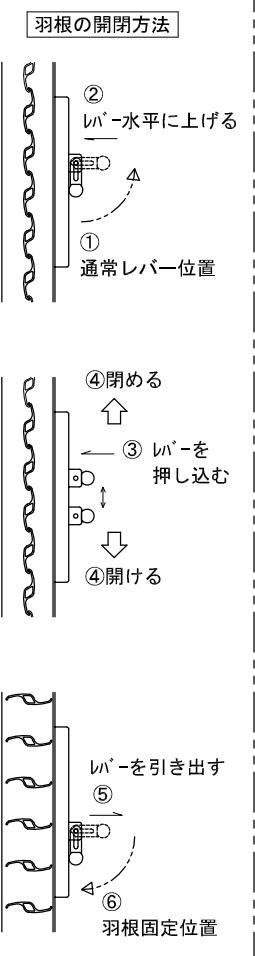
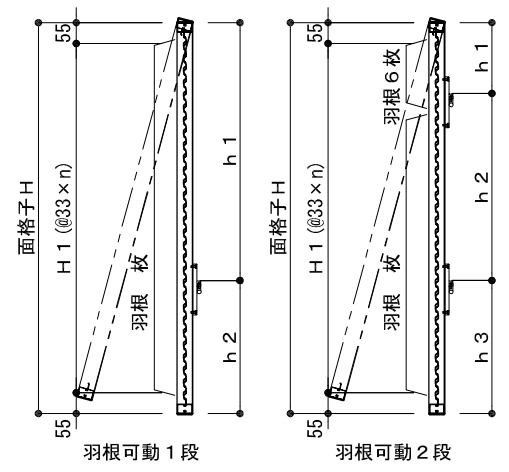
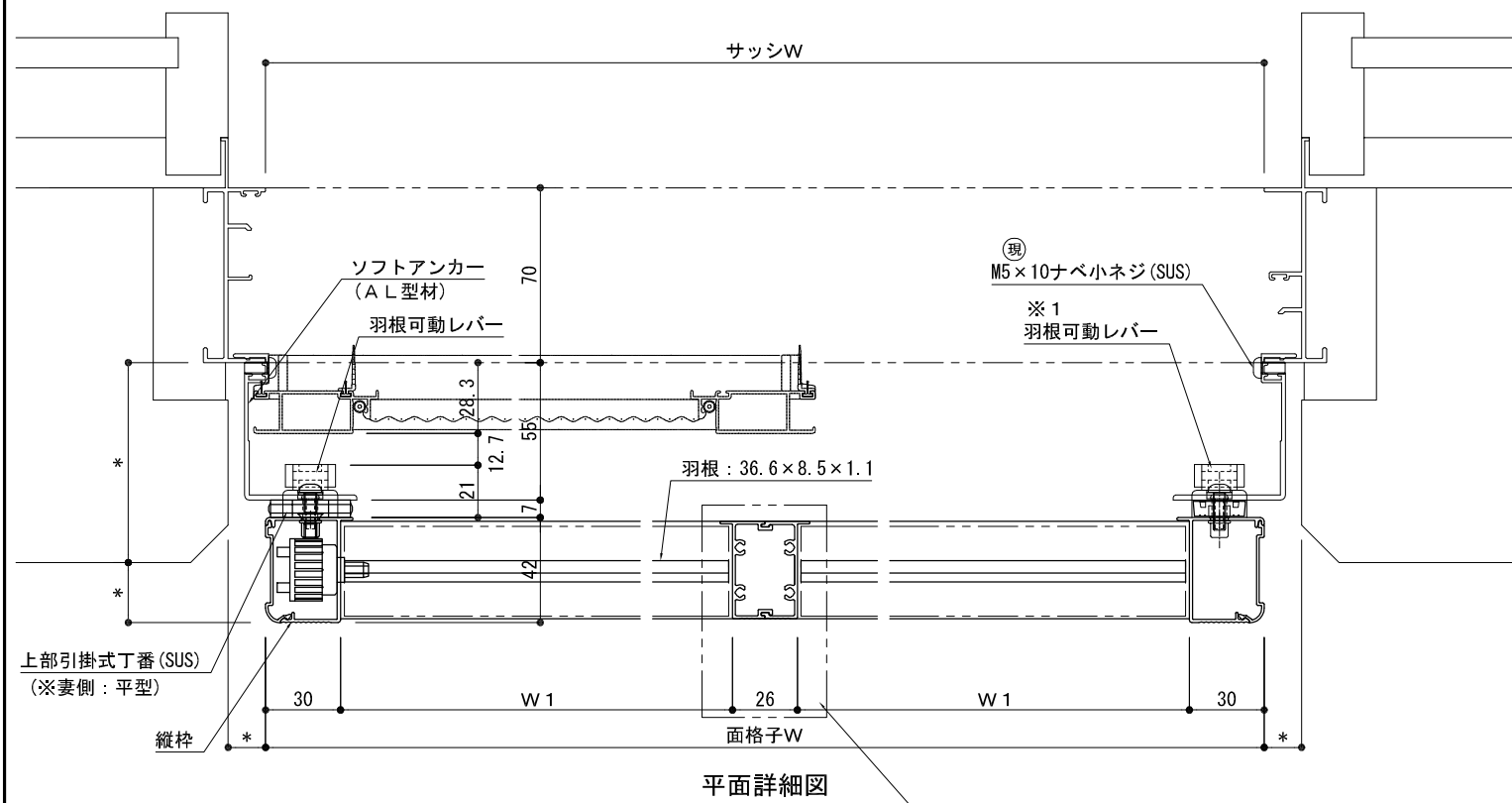


外観姿図



※標準羽根可動レバー高さは、床仕上げ(FL)+1800以下とする。
 ※上段羽根可動レバー位置を変更する場合、上段羽根枚数も変わります。
 詳細は【レバー位置図】を参照ください。

※羽根固定角度は全閉、30度、60度、全開の4段階です。

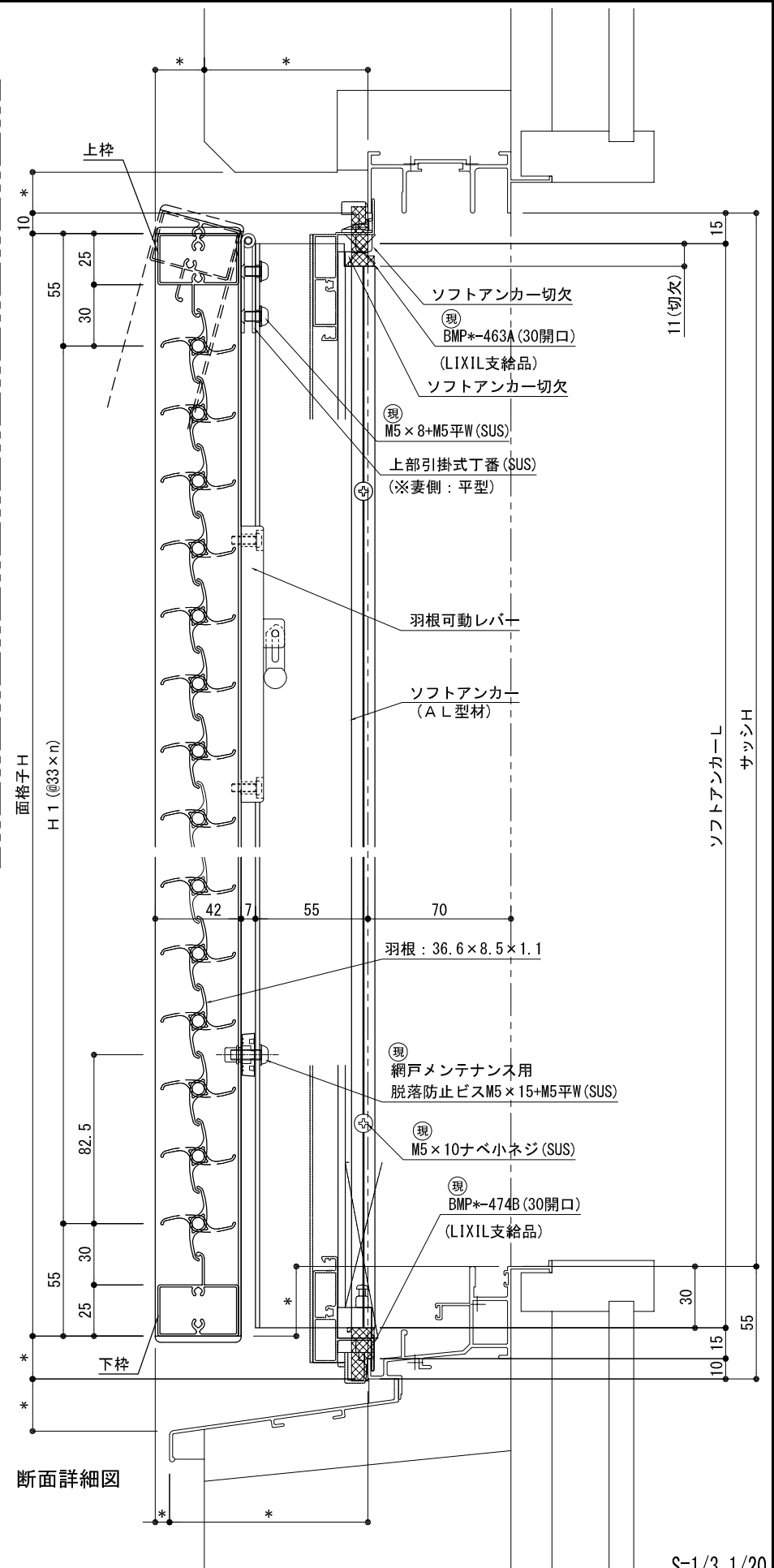


平面詳細図

中棧は面格子W1000以下、無し
 ※1：面格子W1000以下の場合、片側のみになります。
 標準は内観右側のみ。

LIXIL樹脂部品色記号

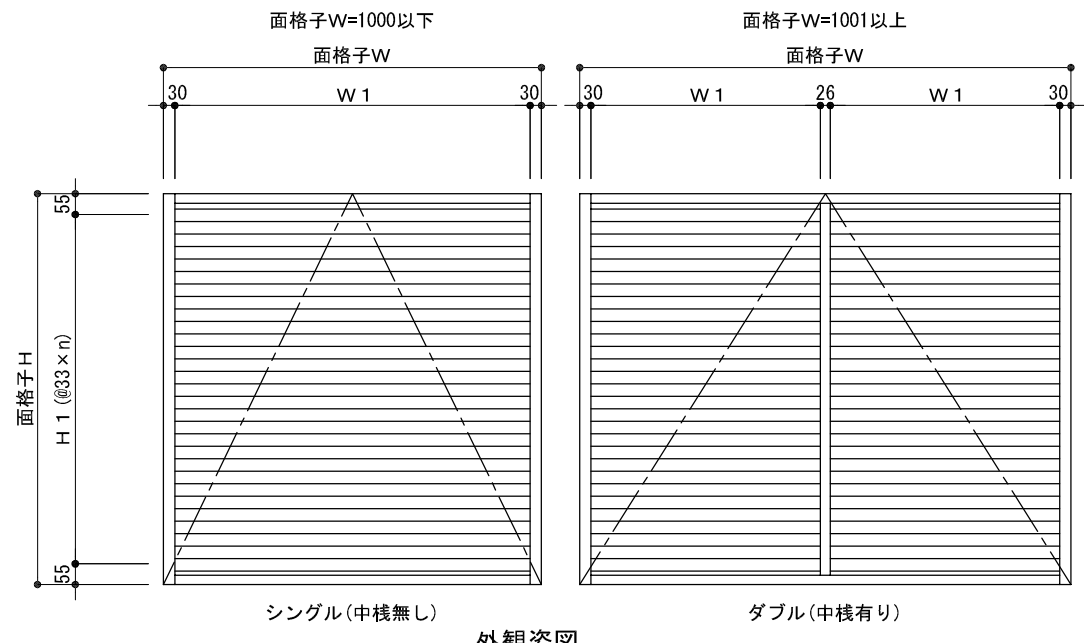
BMP*	部品色	面格子本体色
BMPY	グレー	ステンカラー・シルバー
BMPU	アンバー	ブロンズ・ブラック



断面詳細図

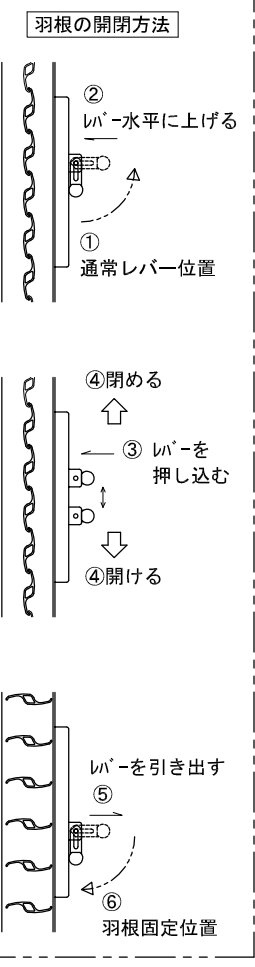
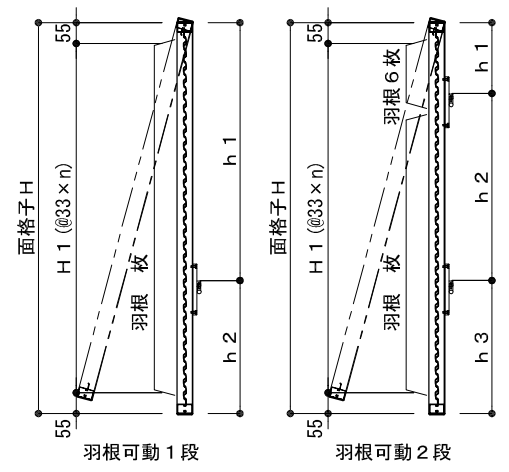
S=1/3, 1/20

株式会社 ナカムラ	特記	受領	製図年月日	製図	営業	工事	工事名	図面番号
			施工				製品名 可動ルーバー面格子 Vネット-M (メンテナンス仕様) LIXIL:PRO-SE22, 30開口 RC納まり	

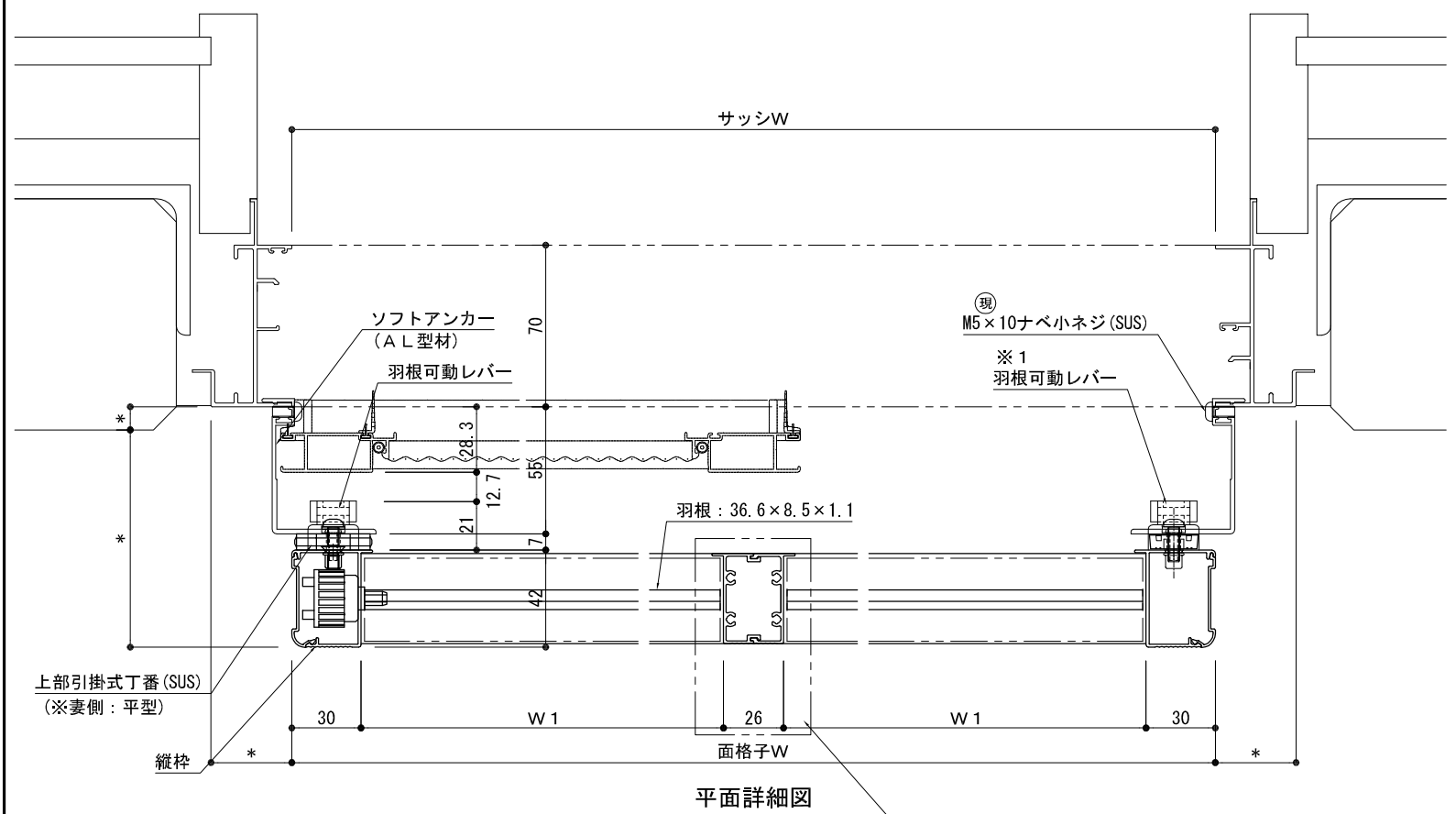


外観姿図

※標準>羽根可動レバー高さは、床仕上げ(FL)+1800以下とする。
 ※上段羽根可動レバー位置を変更する場合、上段羽根枚数も変わります。
 詳細は【レバー位置図】を参照ください。



※羽根固定角度は全閉、30度、60度、全開の4段階です。

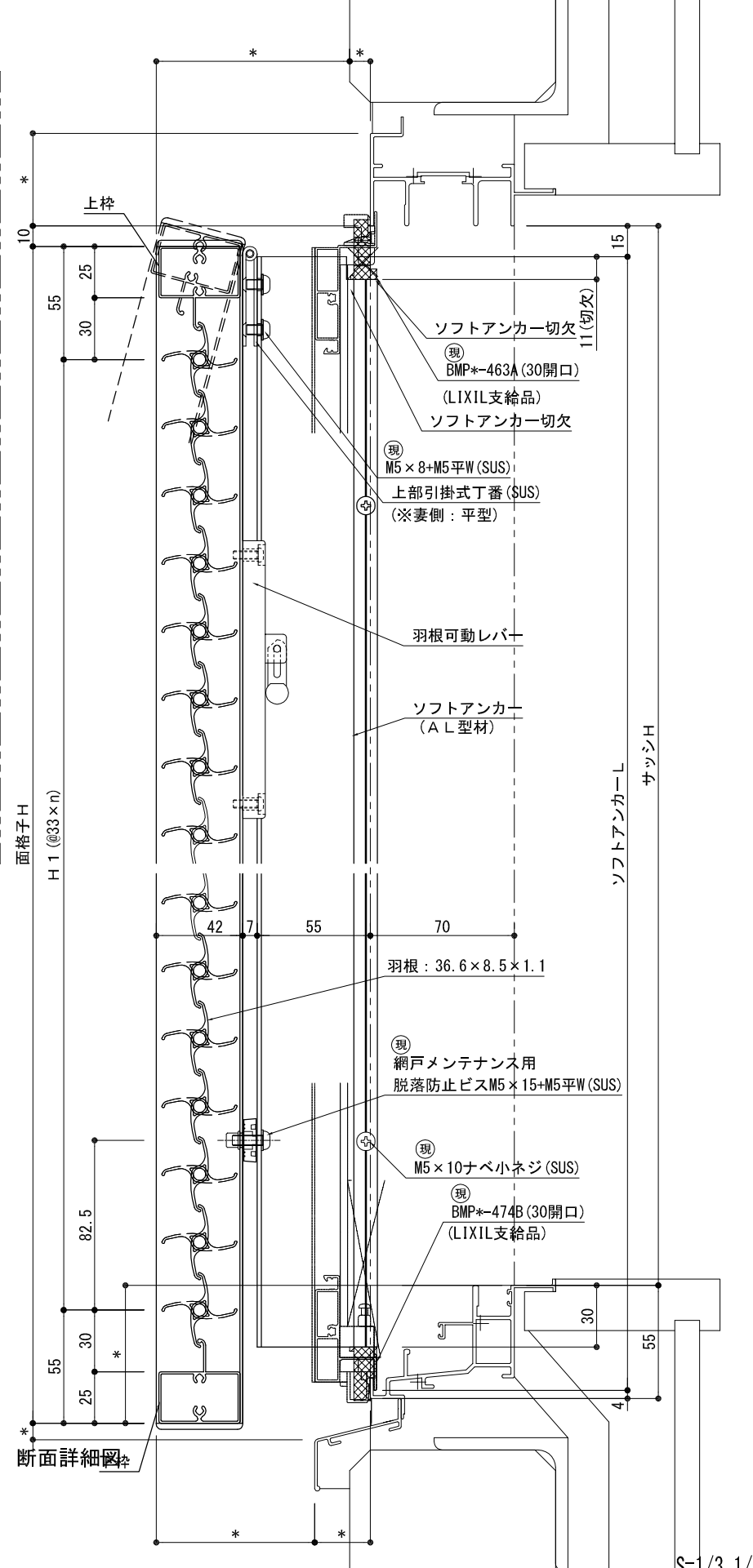


平面詳細図

中棧は面格子W1000以下、無し
 ※1：面格子W1000以下の場合、片側のみになります。
 標準は内観右側のみ。

LIXIL樹脂部品色記号

BMP*	部品色	面格子本体色
BMPY	グレー	ステンカラー・シルバー
BMPU	アンバー	ブロンズ・ブラック



断面詳細図

S=1/3, 1/20

株式会社 ナカムラ	特記	受領	製図年月日	製図	営業	工事	工事名	図面番号
			施工				製品名 可動ルーバー面格子 Vフレット-M (メンテナンス仕様) LIXIL:PRO-SE22, 30開口 ALC納まり	