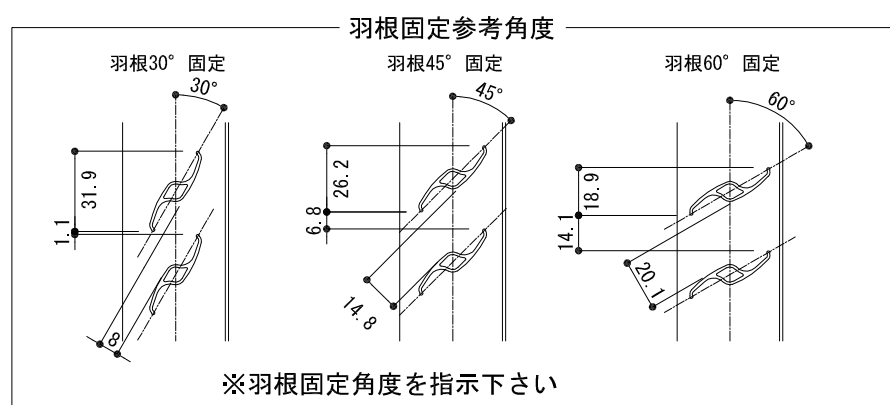
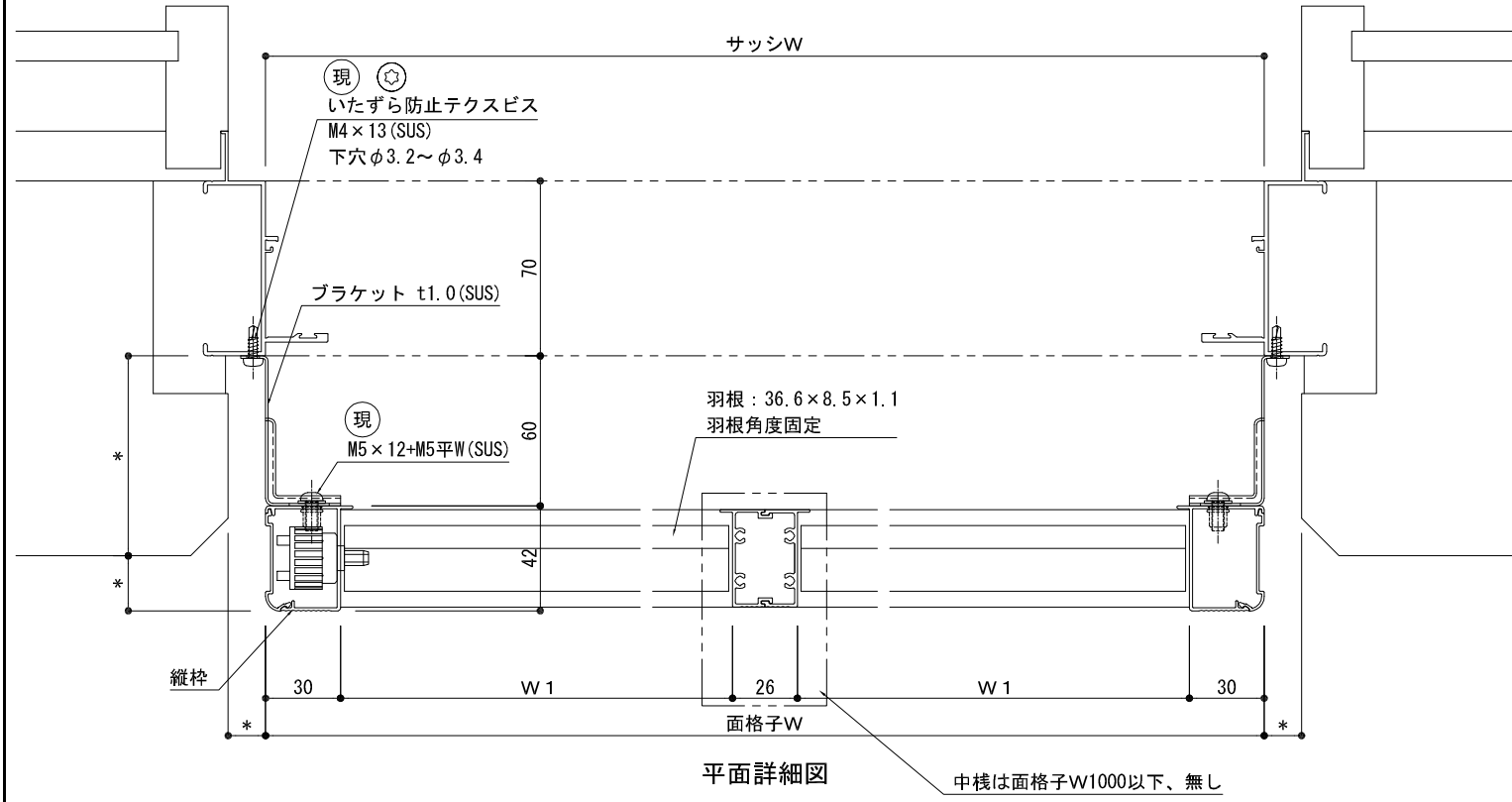


シングル(中棧無し) ダブル(中棧有り)

外観姿図

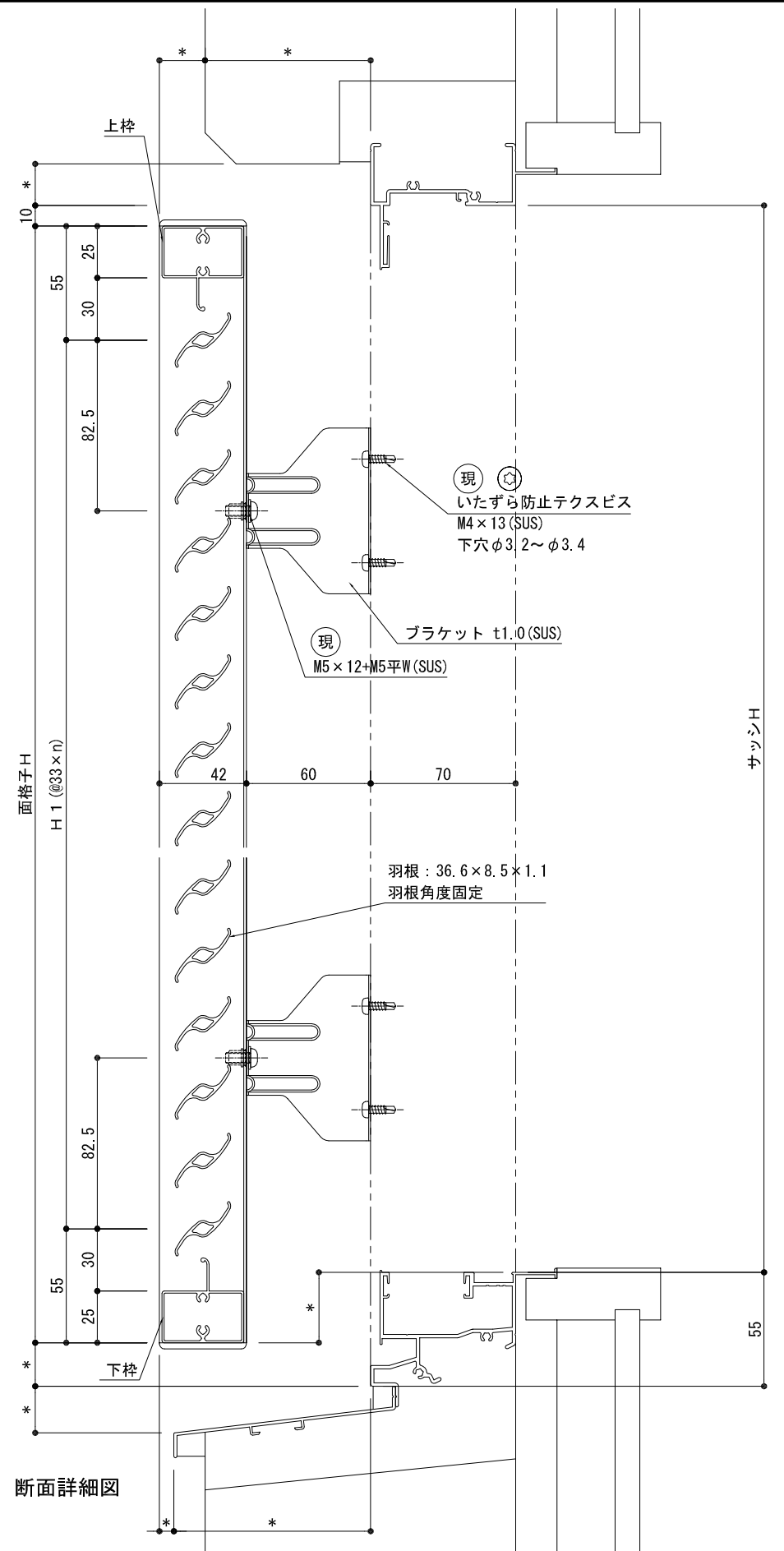


※羽根固定角度を指示下さい



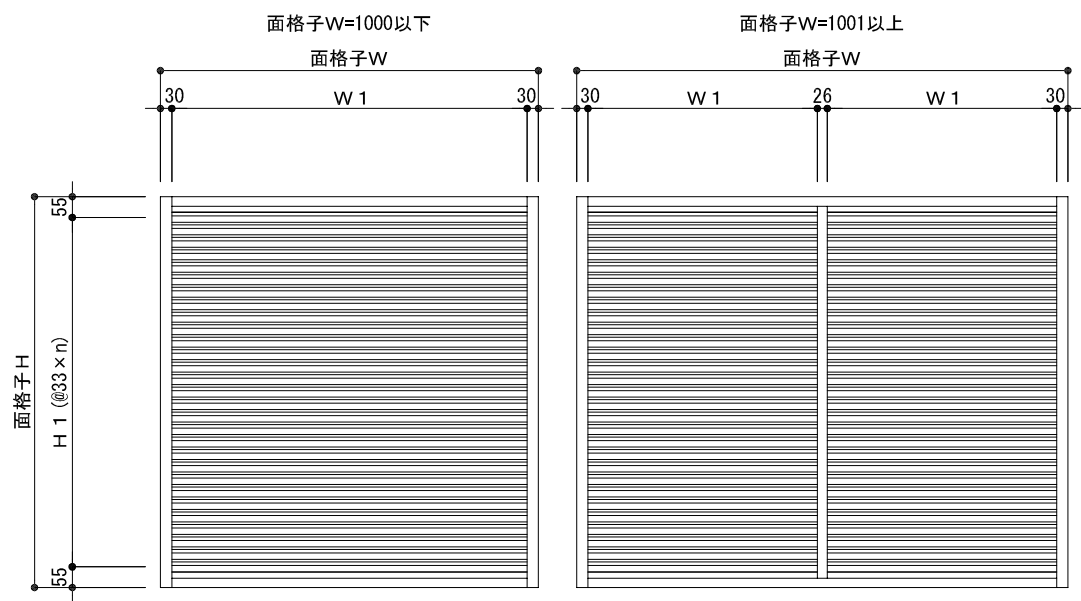
平面詳細図

中棧は面格子W1000以下、無し



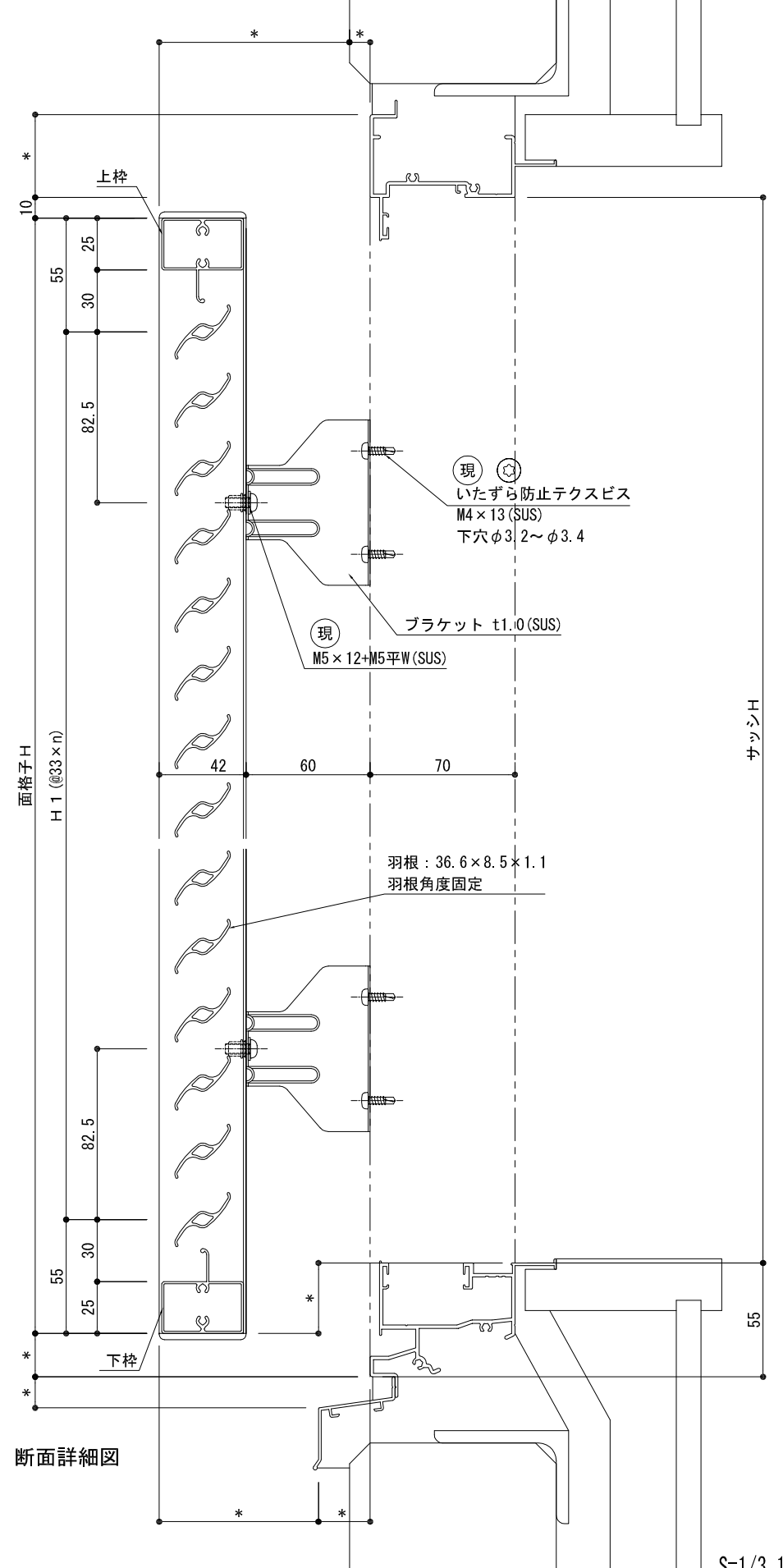
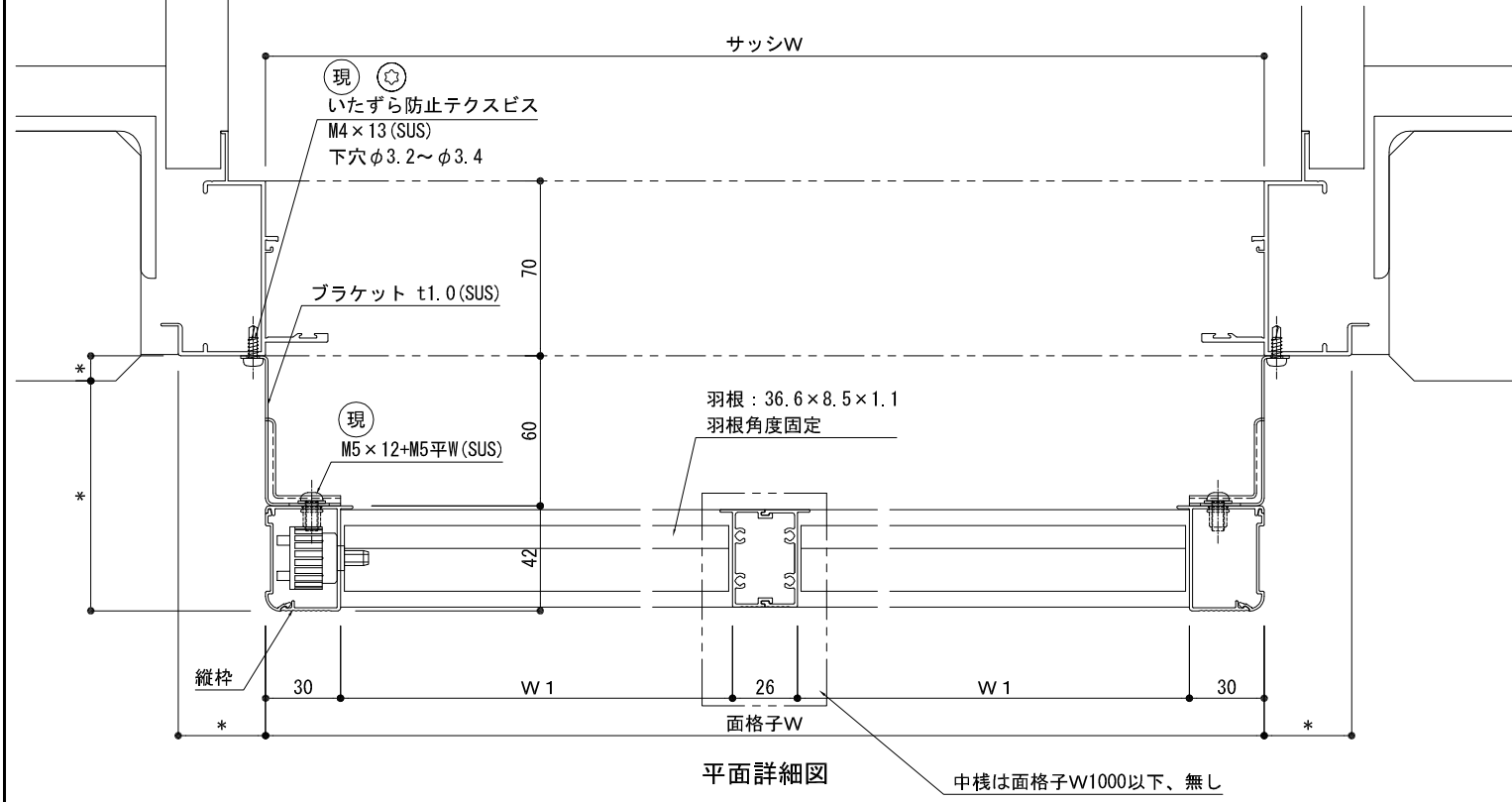
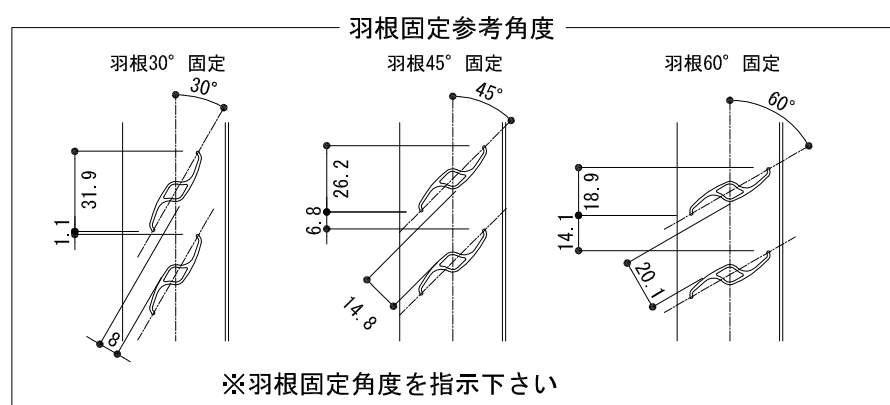
断面詳細図

	株式会社 ナカムラ	特記	受領	製図年月日	製図	営業	工事	工事名	図面番号
				施工			製品名	ルーバー面格子 Vテクト (羽根固定型)	三協立山:MTG-70(MS) 36間口(FIX窓) RC納まり



シングル(中棧無し) ダブル(中棧有り)

外観姿図



S=1/3, 1/20

	株式会社 ナカムラ	特記	受領	製図年月日	製図	営業	工事	工事名	図面番号
			施工	製品名 ルーバー面格子 Vテクト(羽根固定型) 三協立山:MTG-70(MS) 36間口(FIX窓) ALC納まり					