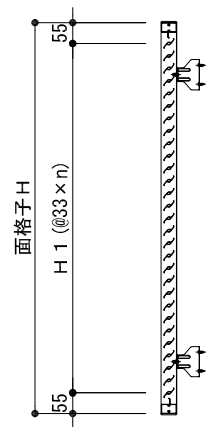


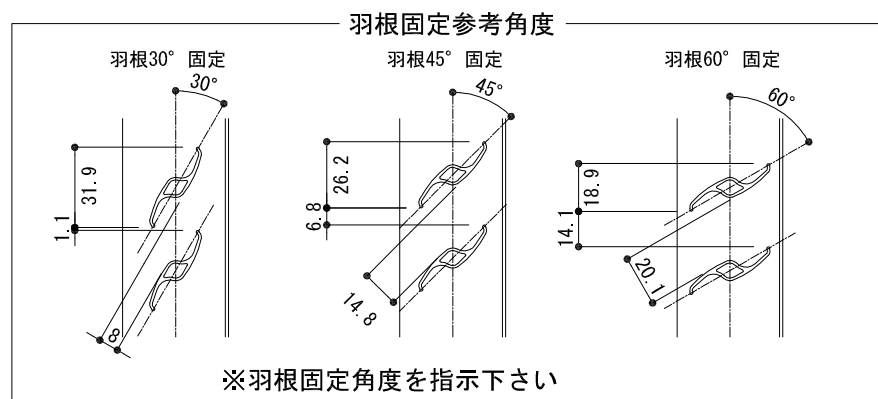
シングル(中棧無し)

ダブル(中棧有り)

外観姿図

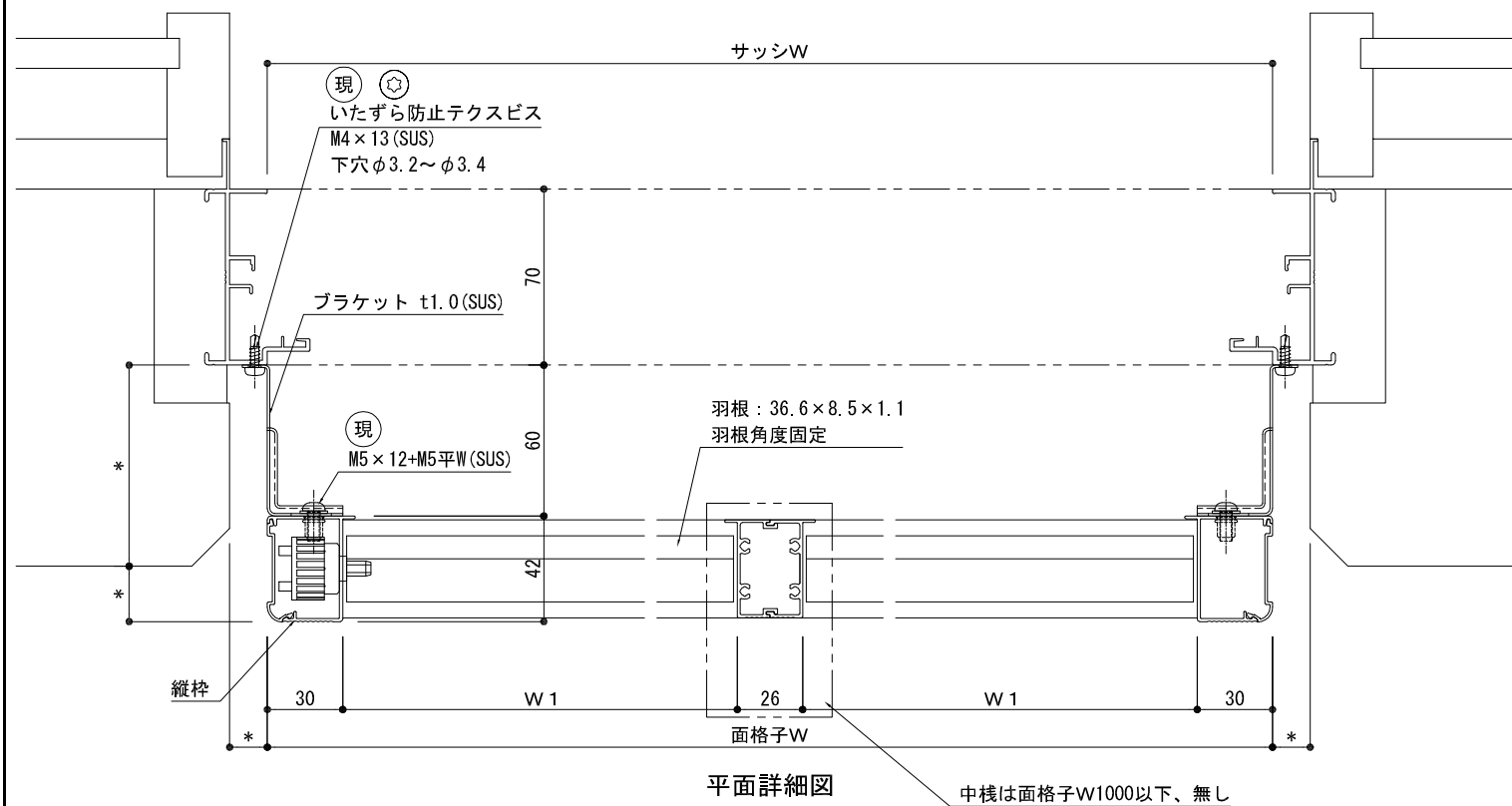


面格子H
H1 (@33 x n)



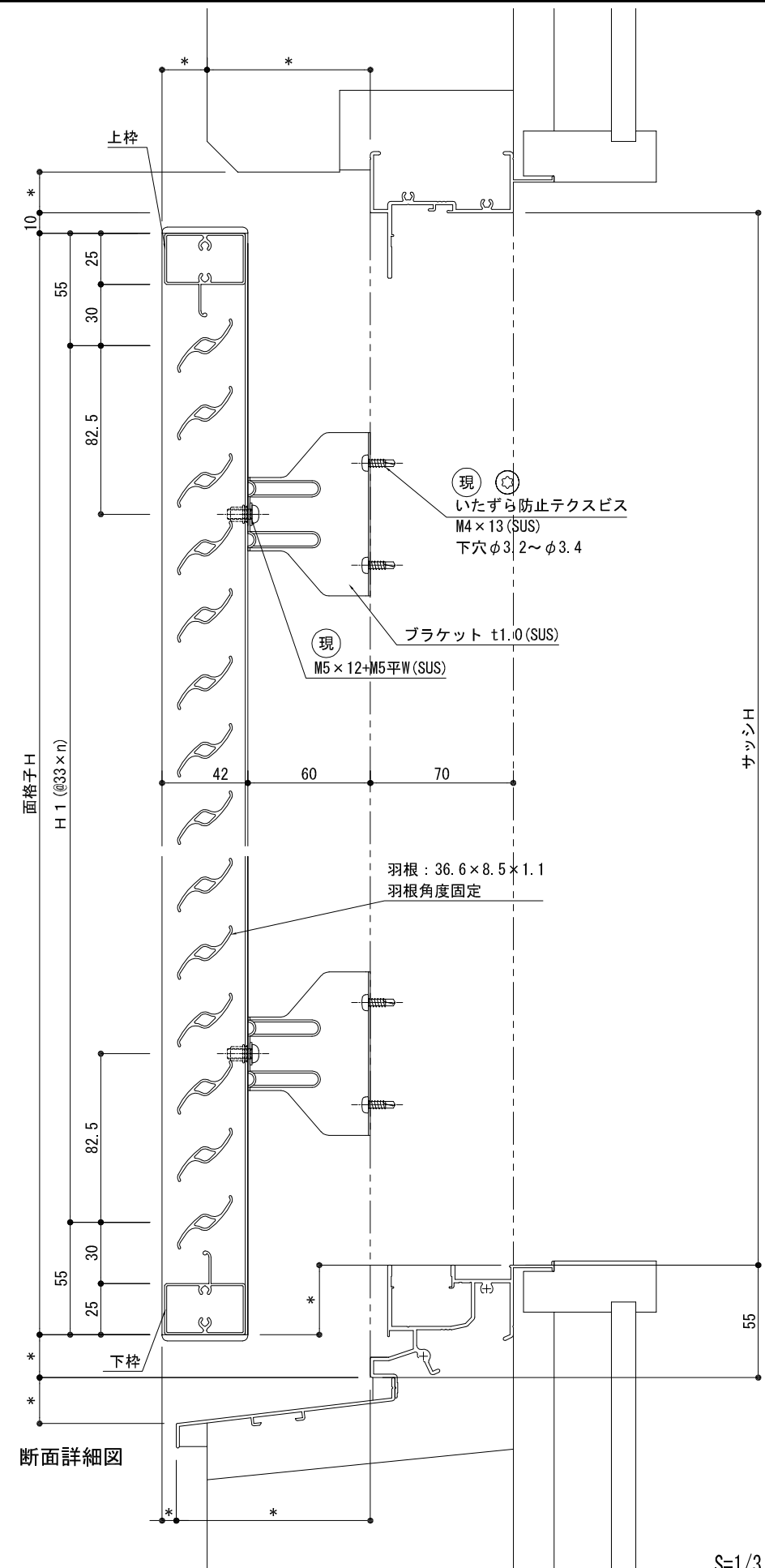
羽根固定参考角度

※羽根固定角度を指示下さい



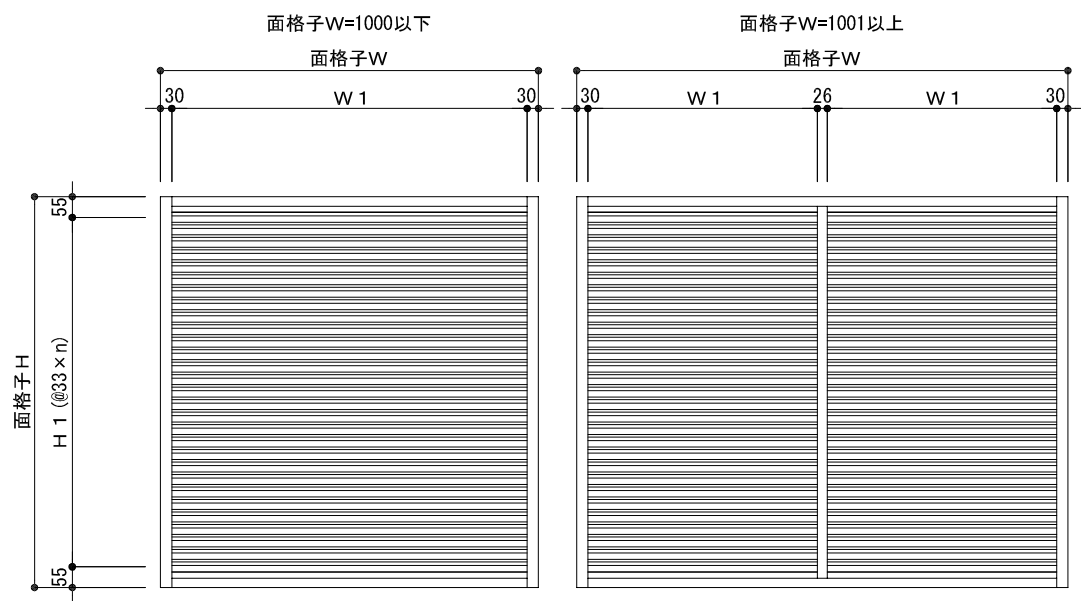
平面詳細図

中棧は面格子W1000以下、無し



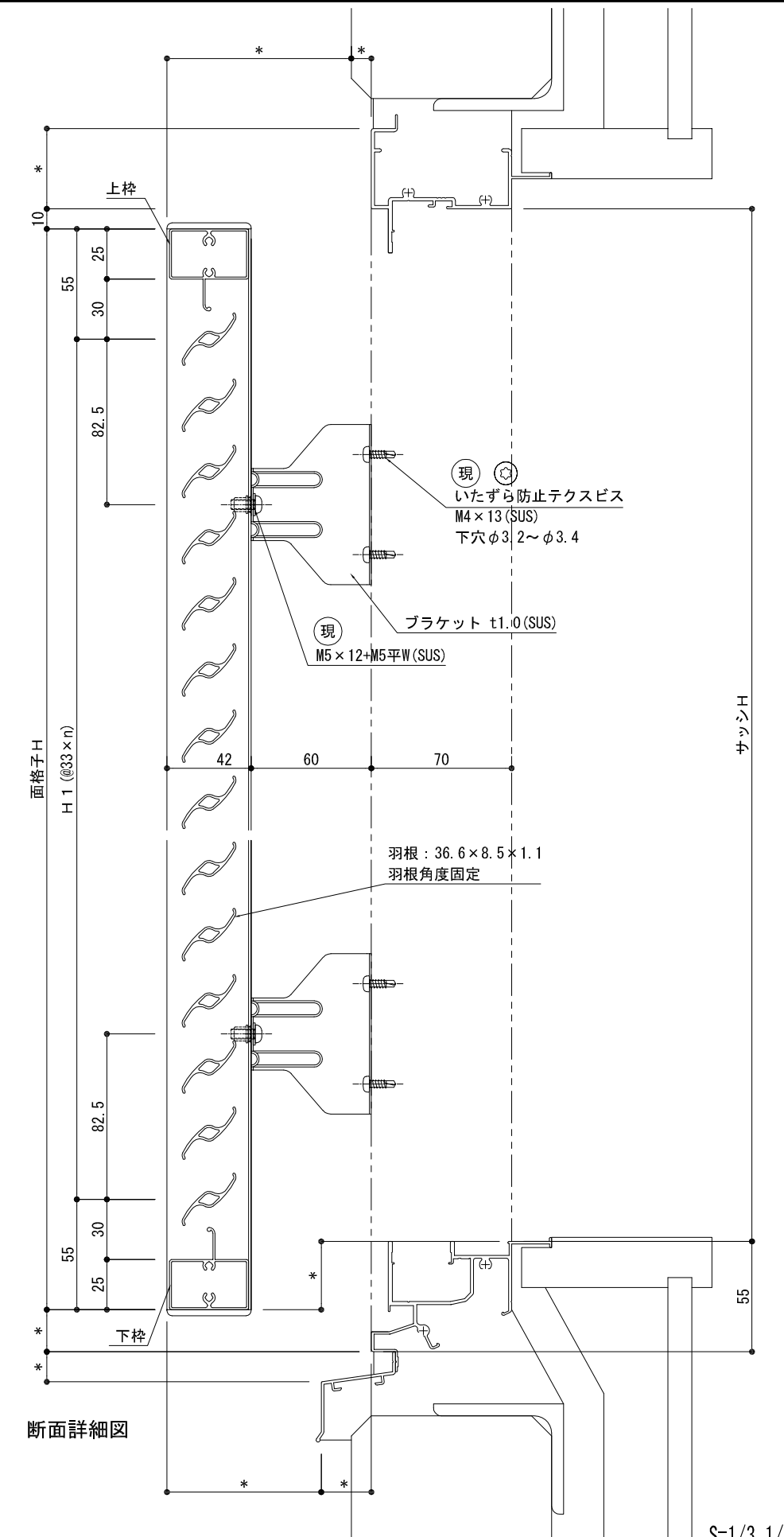
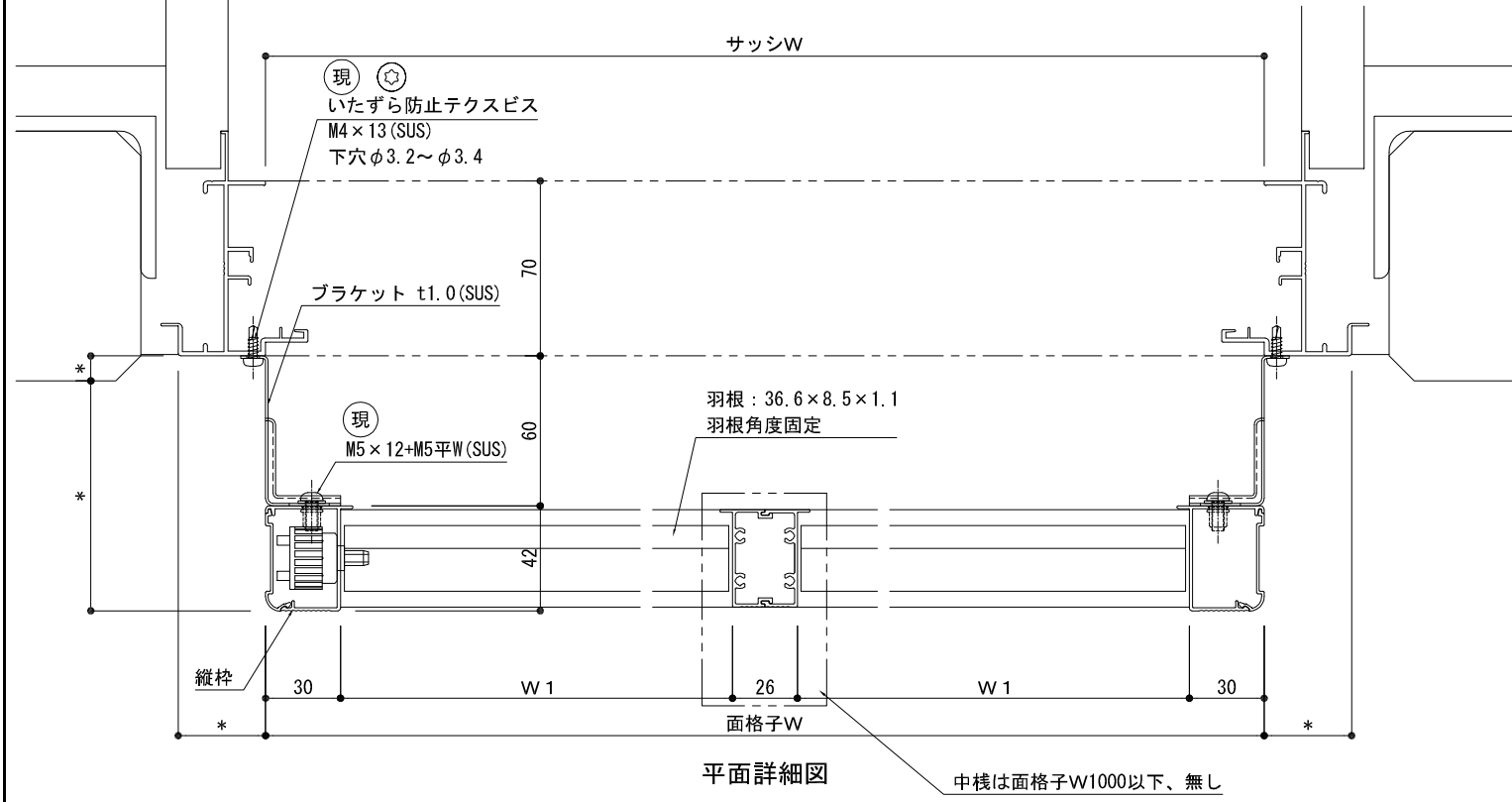
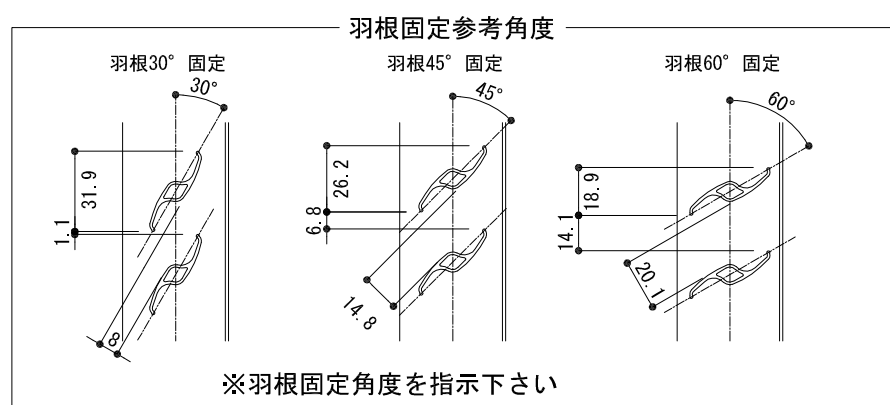
断面詳細図

S=1/3, 1/20



シングル(中棧無し) ダブル(中棧有り)

外観姿図



S=1/3, 1/20

株式会社 ナカムラ	特記	受領	製図年月日	製図	営業	工事	工事名	図面番号
			施工				製品名	ルーバー面格子 Vテクト (羽根固定型) 三協立山:MTG-70 16、22、29間口 (FIX窓) ALC納まり