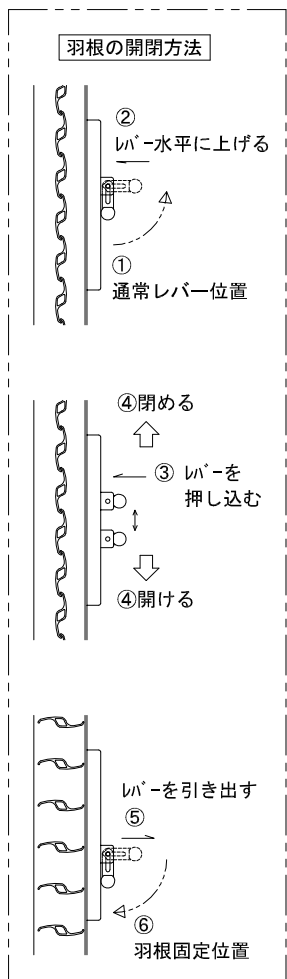
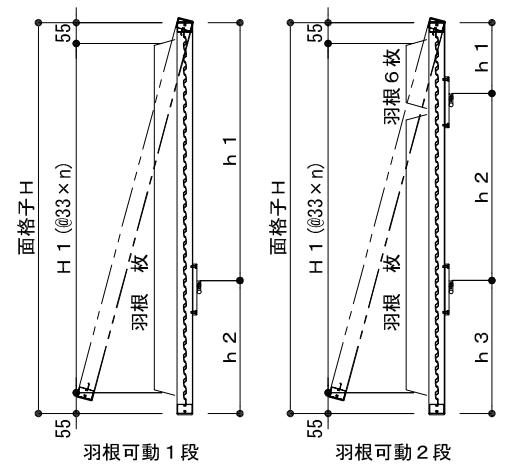
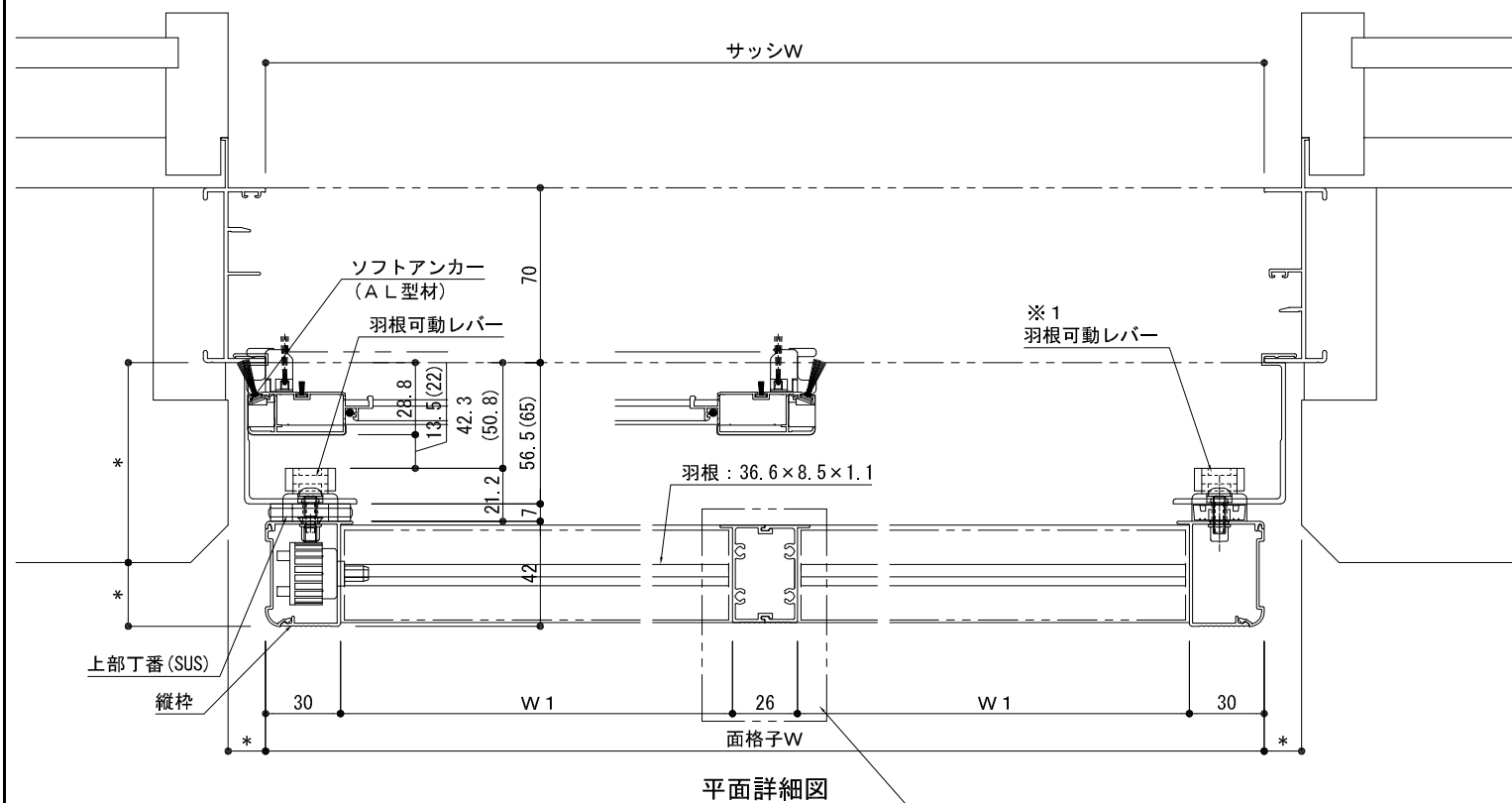


外観姿図

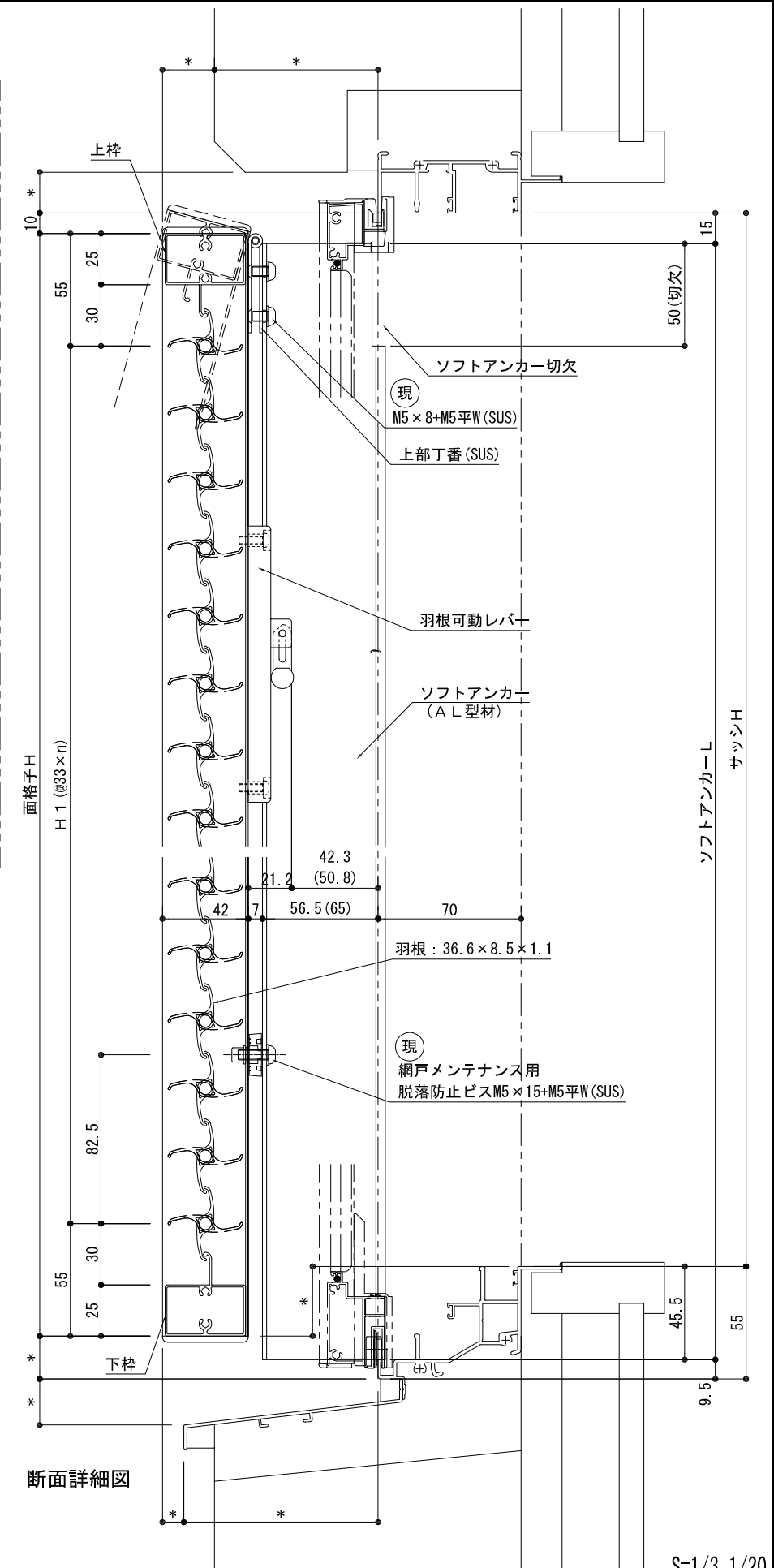


※羽根固定角度は全閉、30度、60度、全開の4段階です。



平面詳細図

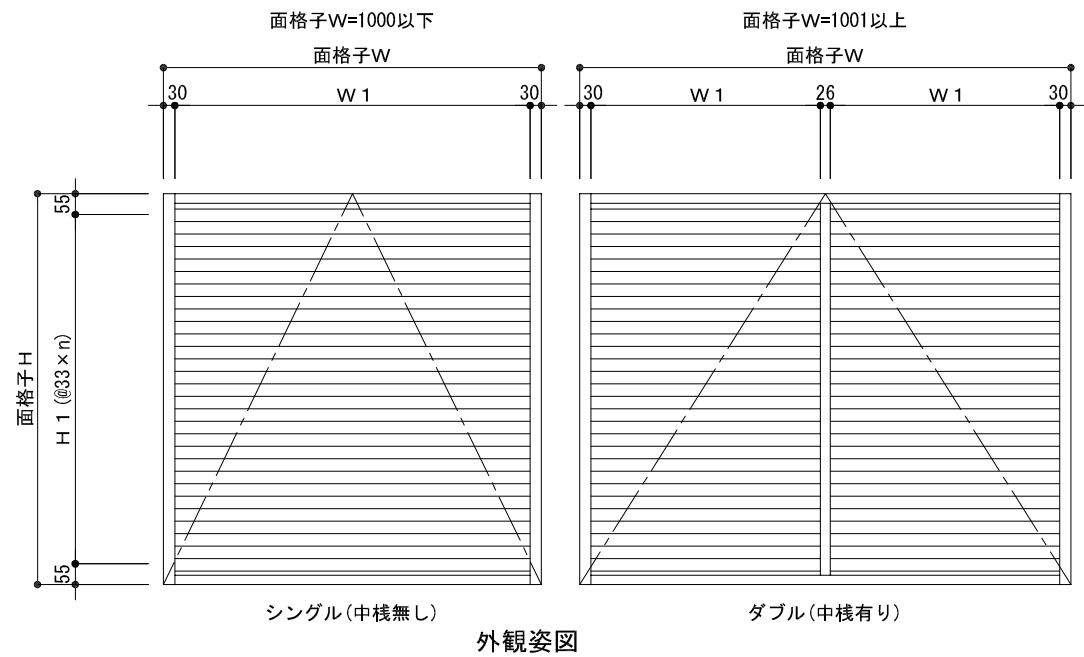
中棧は面格子W1000以下、無し
 ※1：面格子W1000以下の場合、片側のみになります。
 標準は内観右側のみ。



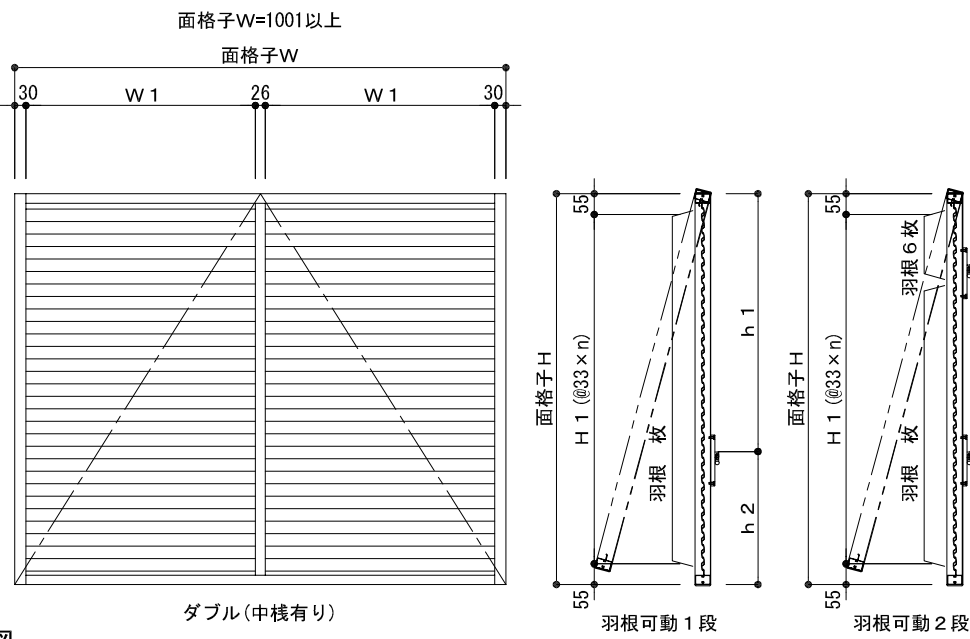
断面詳細図

S=1/3, 1/20

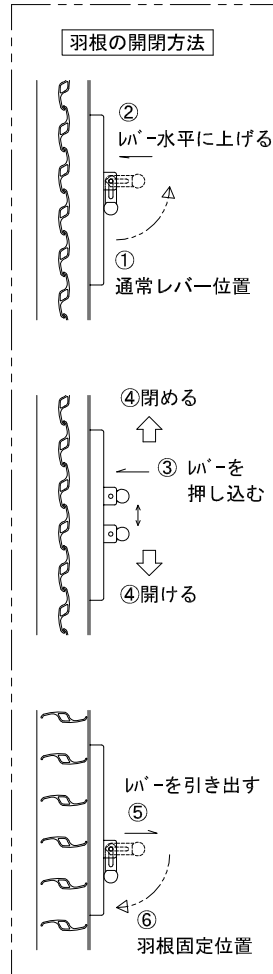
| | | | | | | | | |
|-----------|----|----|-------|----|----|-----|---|------|
| 株式会社 ナカムラ | 特記 | 受領 | 製図年月日 | 製図 | 営業 | 工事 | 工事名 | 図面番号 |
| | | | 施工 | | | 製品名 | 可動ルーバー面格子 Vネット-M (メンテナンス仕様) 三協立山:MTG-70 22, 29間口 RC納まり | |



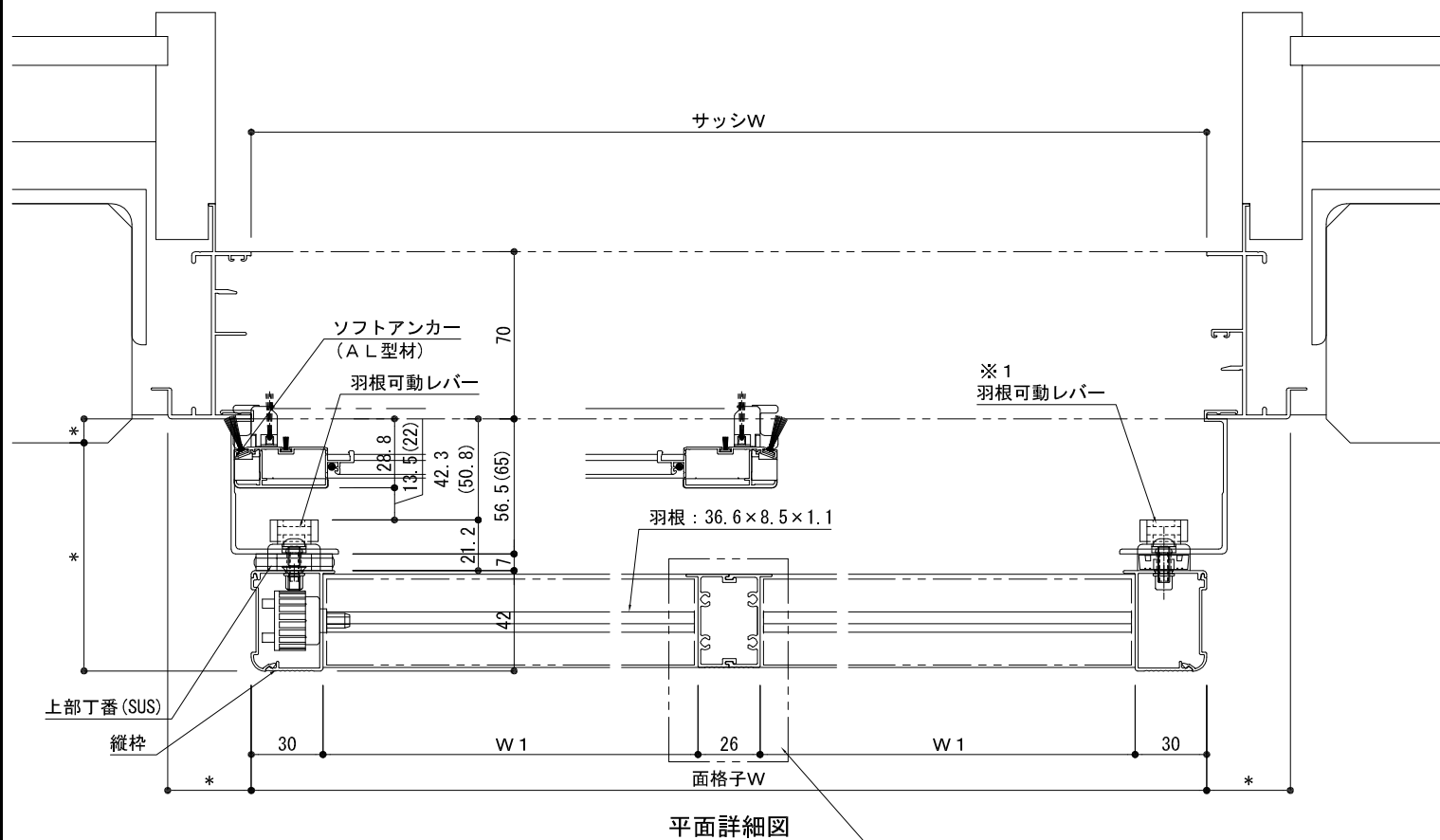
シングル(中棧無し) 外観姿図



羽根可動1段 羽根可動2段

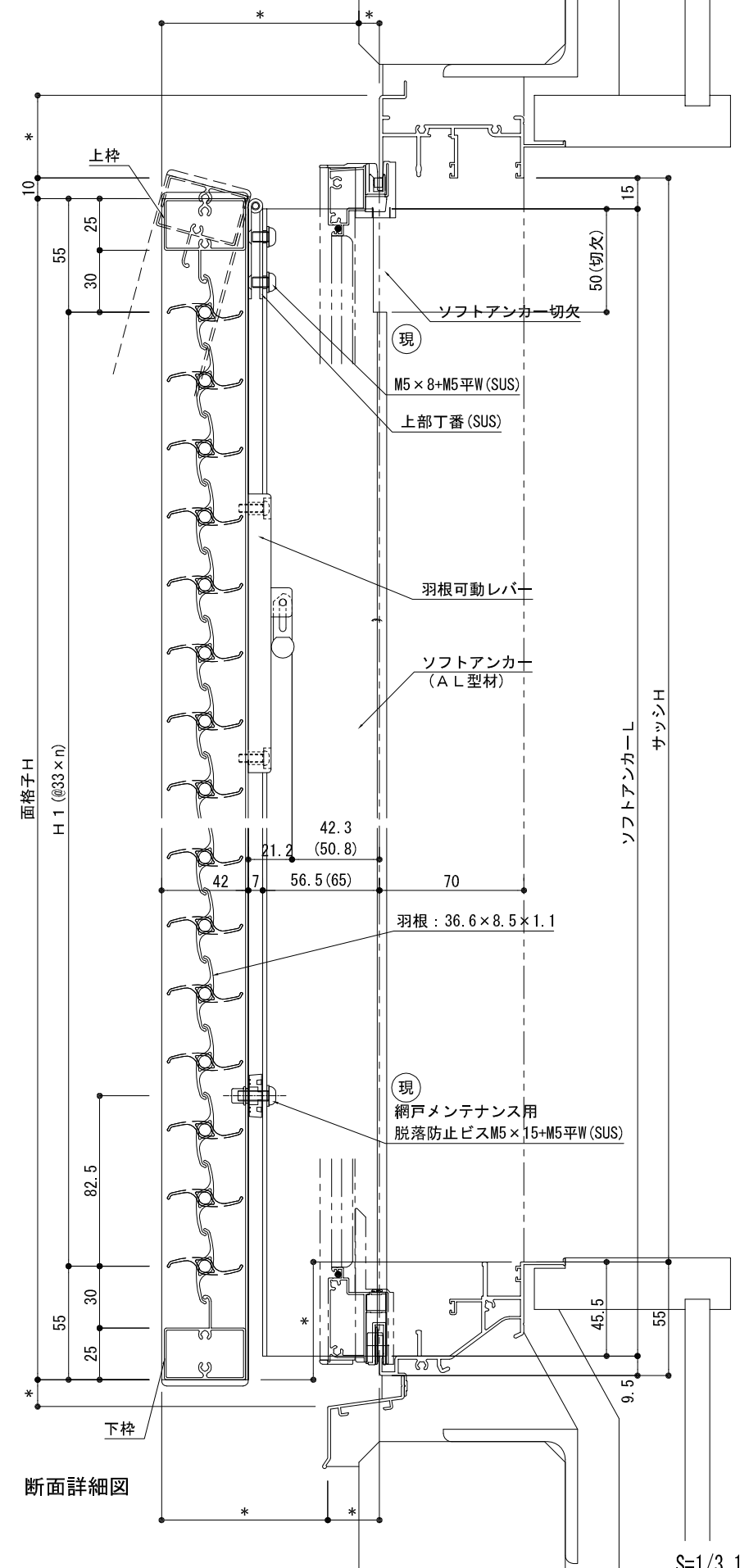


※羽根固定角度は全閉、30度、60度、全開の4段階です。



平面詳細図

中棧は面格子W1000以下、無し
※1：面格子W1000以下の場合、片側のみになります。
標準は内観右側のみ。



断面詳細図

S=1/3, 1/20