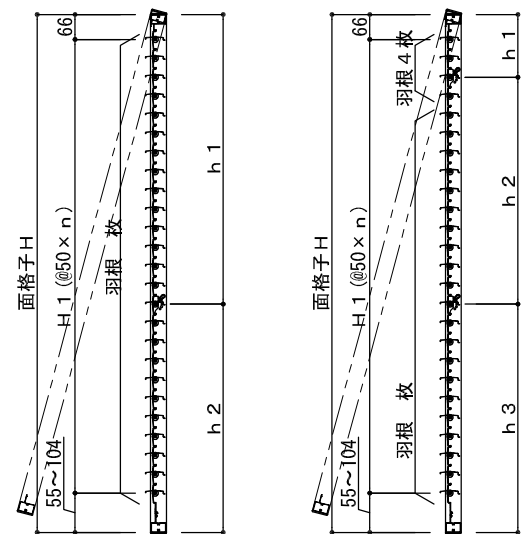


シングル(アームサポートなし)

ダブル(アームサポートあり)

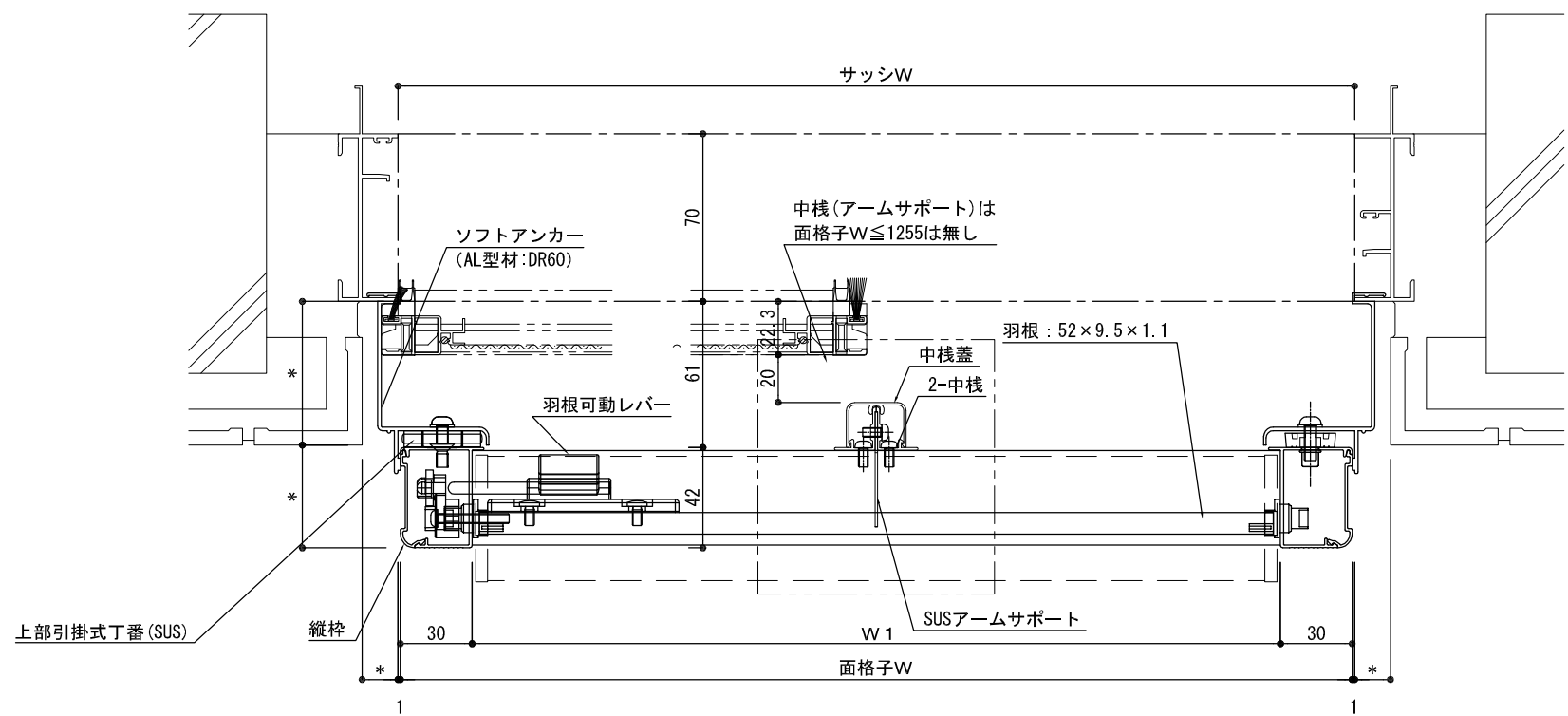
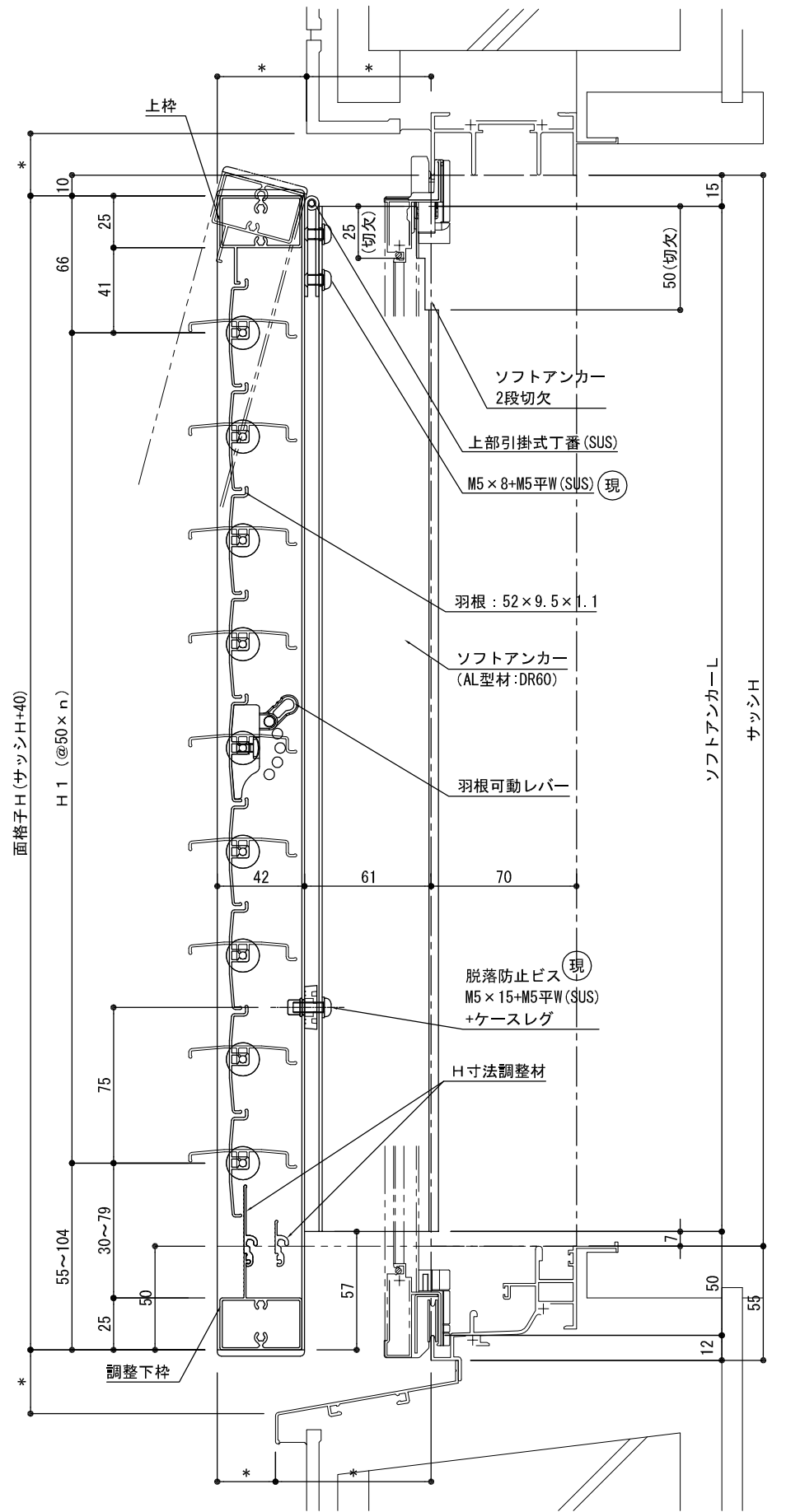
外観姿図 S=1/20



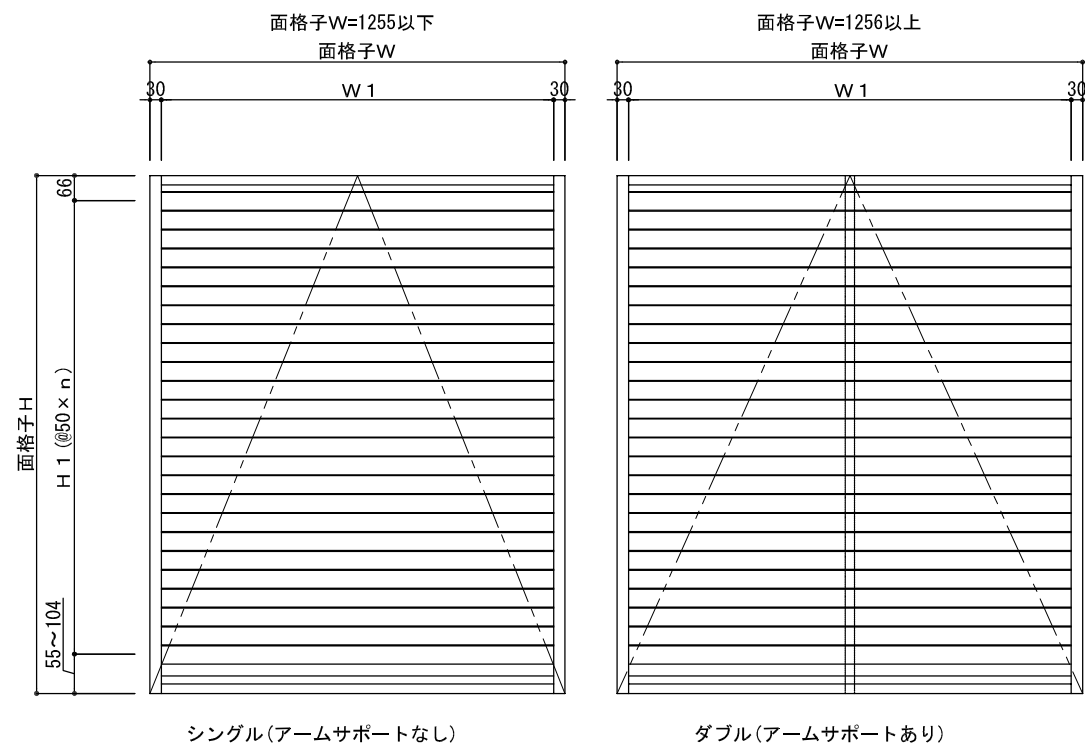
羽根可動1段

羽根可動2段

《標準》羽根可動レバー高さは、床仕上げ(FL)+1800以下とする。
 ※上段羽根可動レバー位置を変更する場合、上段羽根枚数も変わります。
 詳細は【レバー位置図】を参照ください。



訂正	受領	製図年月日	製図	営業	工事	工事名	図面番号
		施工				製品名 可動ルーバー面格子 ツバーサン K-M (メンテナンス仕様) YKKAP:EXIMA31 (14溝幅) RC納まり	



シングル(アームサポートなし)

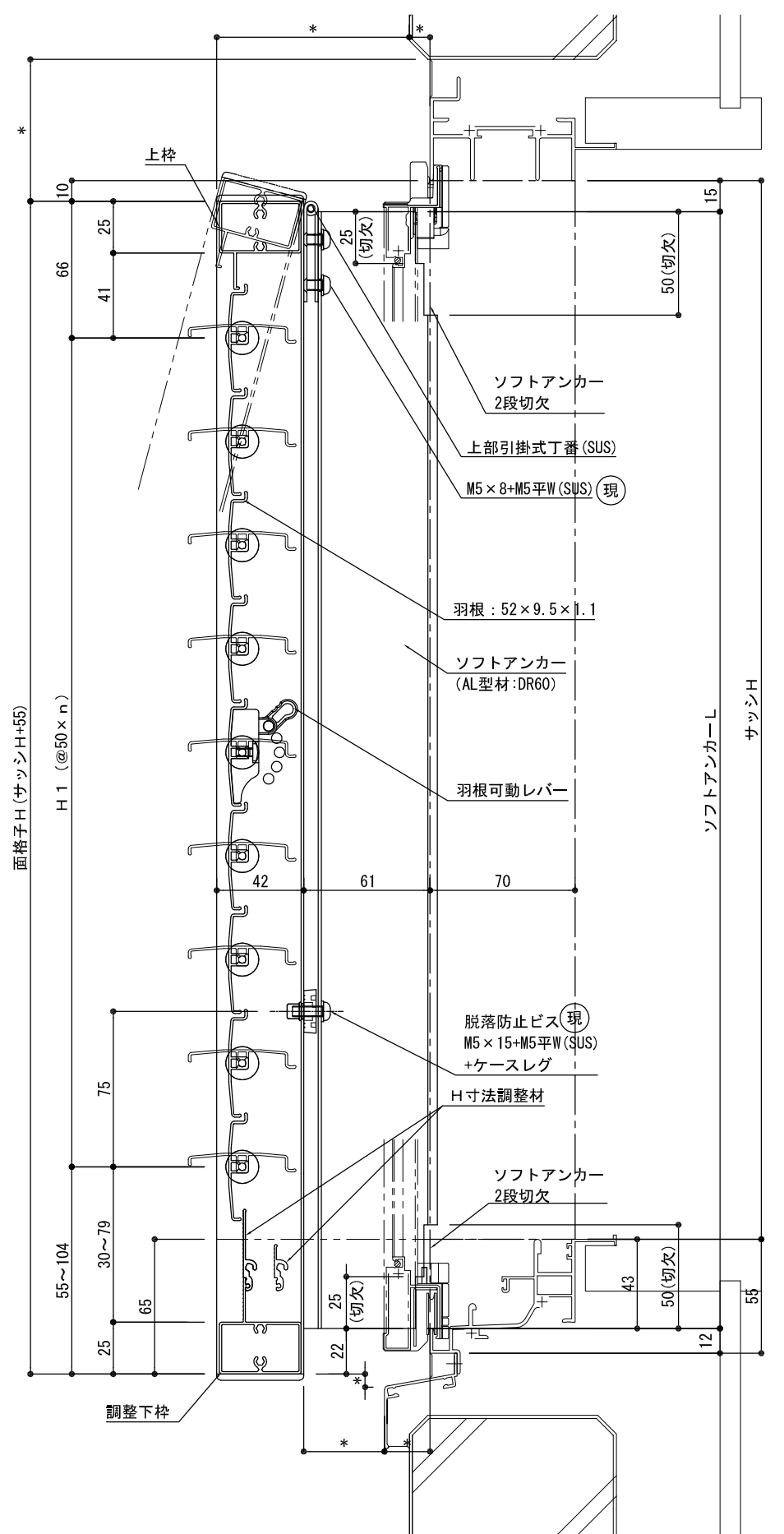
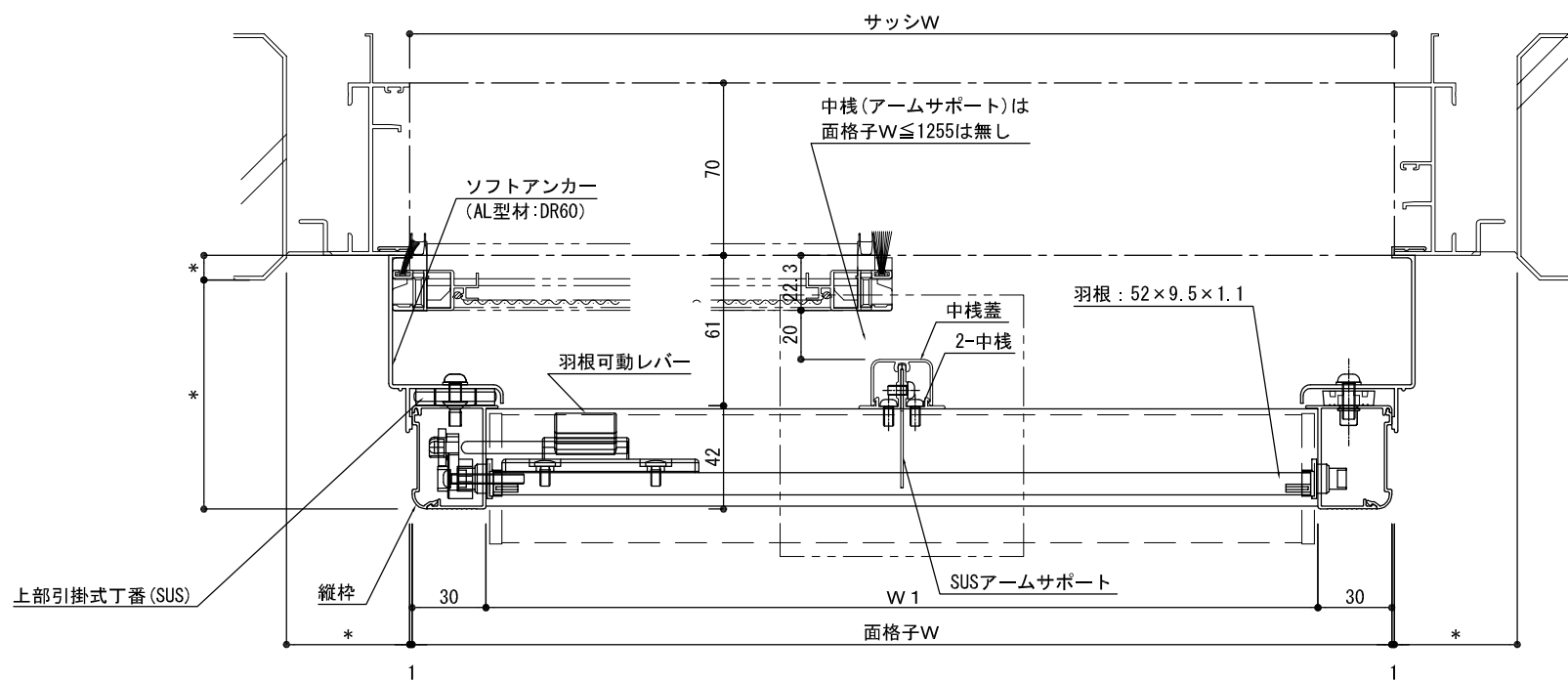
ダブル(アームサポートあり)

羽根可動1段

羽根可動2段

外観姿図 S=1/20

《標準》羽根可動レバー高さは、床仕上げ(FL)+1800以下とする。
 ※上段羽根可動レバー位置を変更する場合、上段羽根枚数も変わります。
 詳細は【レバー位置図】を参照ください。



訂 正	受領	製図年月日	製図	営業	工事	工事名	図面番号
		施工				製品名 可動ルーバー面格子 ツバーサンK-M (メンテナンス仕様) YKKAP: EXIMA31 (14溝幅) ALC納まり	