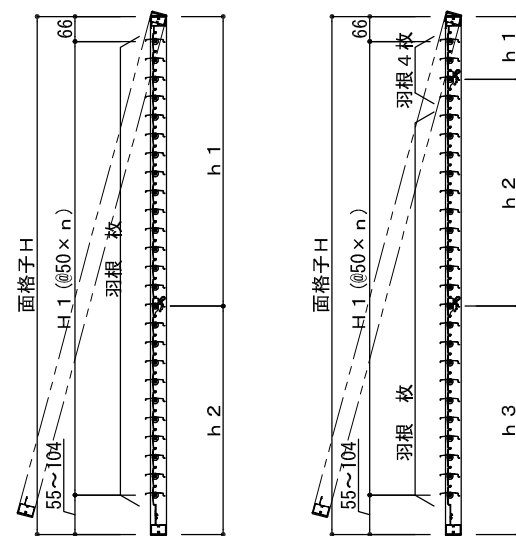


シングル(アームサポートなし)

ダブル(アームサポートあり)

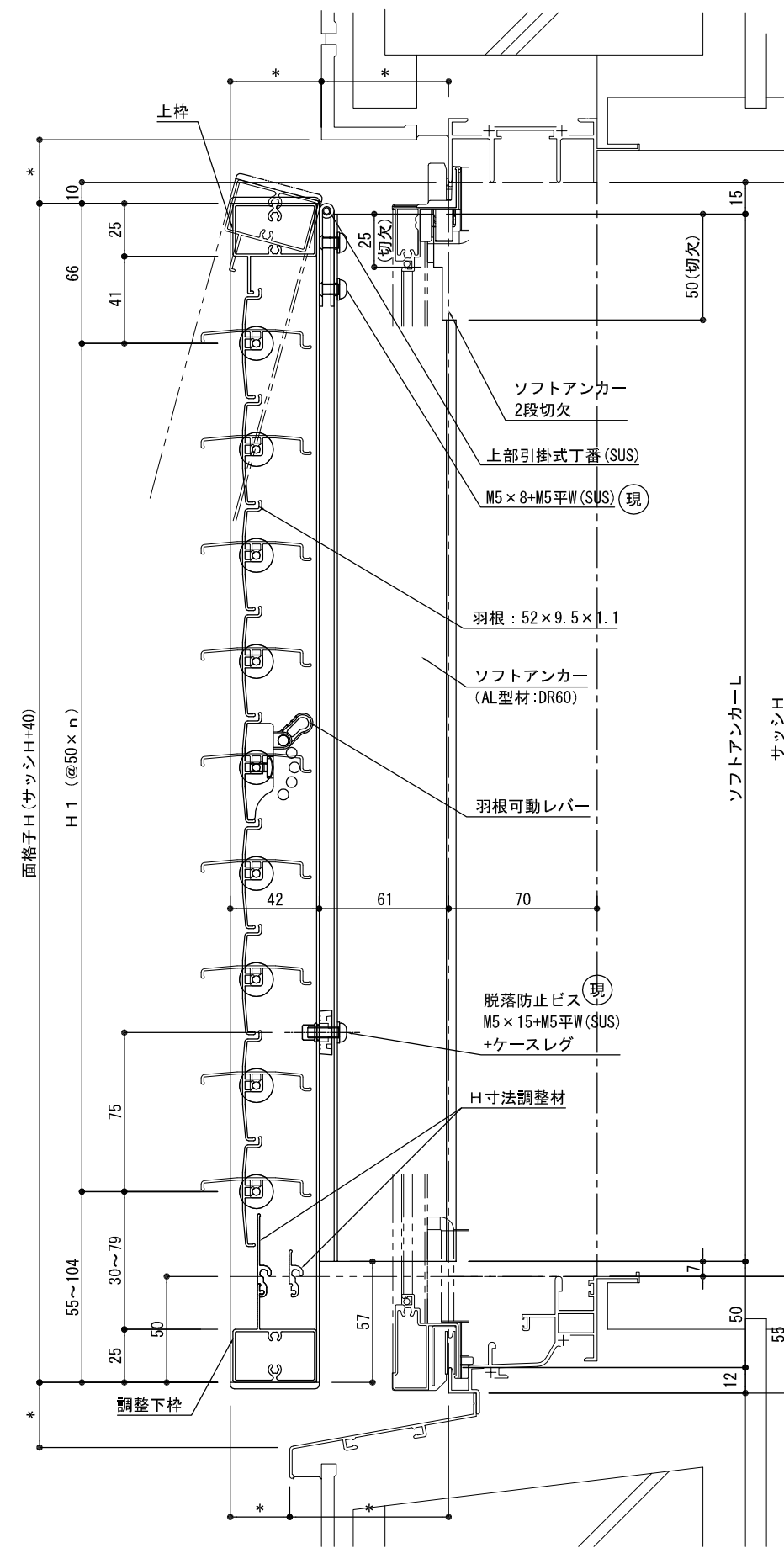
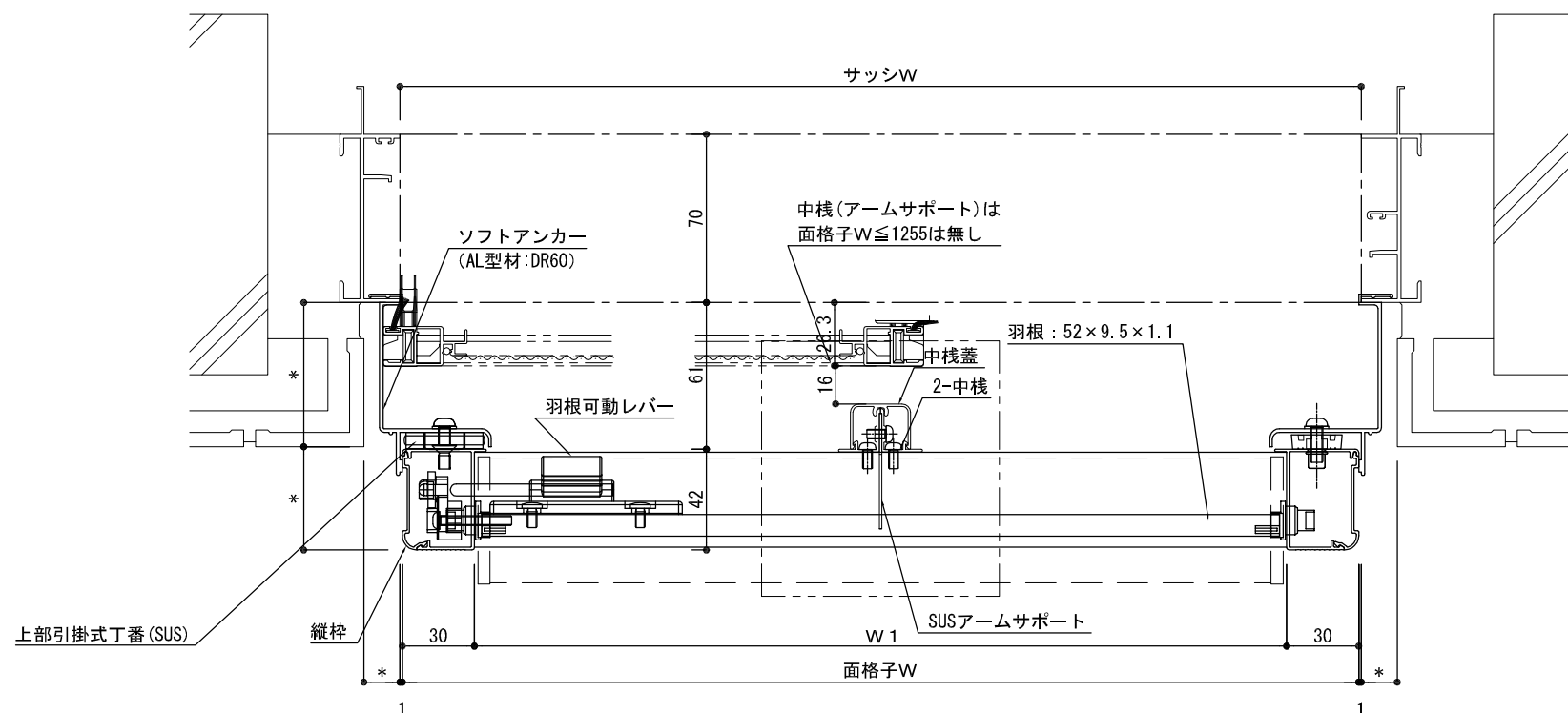
外観姿図 S=1/20



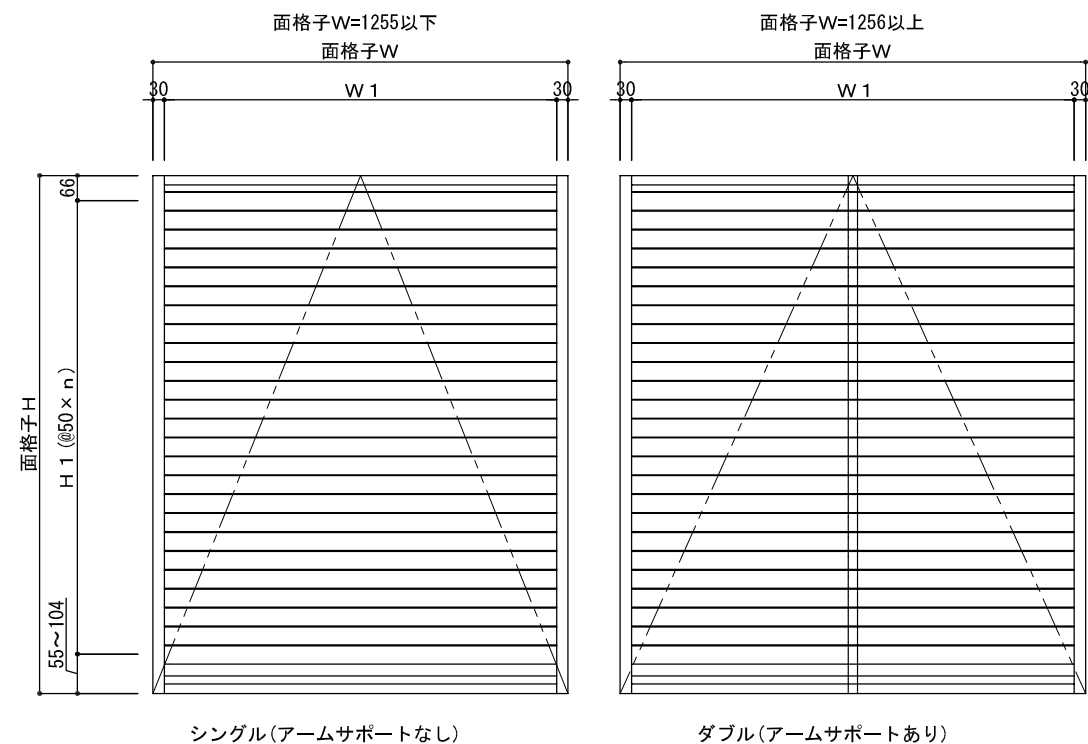
羽根可動1段

羽根可動2段

《標準》羽根可動レバー高さは、床仕上げ(FL)+1800以下とする。  
 ※上段羽根可動レバー位置を変更する場合、上段羽根枚数も変わります。  
 詳細は【レバー位置図】を参照ください。



株式会社 ナカムラ	訂	受領 製図年月日 製図 営業 工事 工事名 図面番号	製品名 可動ルーバー面格子 ツバーサン K-M (メンテナンス仕様) YKKAP: EXIMA31 (23. 30. 35溝幅) R0納まり
	正		施工 殿



シングル(アームサポートなし)

ダブル(アームサポートあり)

羽根可動1段

羽根可動2段

外観姿図 S=1/20

《標準》羽根可動レバー高さは、床仕上げ(FL)+1800以下とする。  
 ※上段羽根可動レバー位置を変更する場合、上段羽根枚数も変わります。  
 詳細は【レバー位置図】を参照ください。

