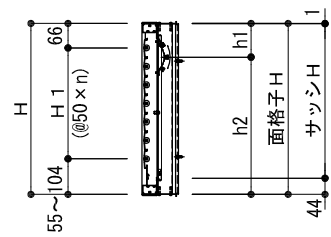
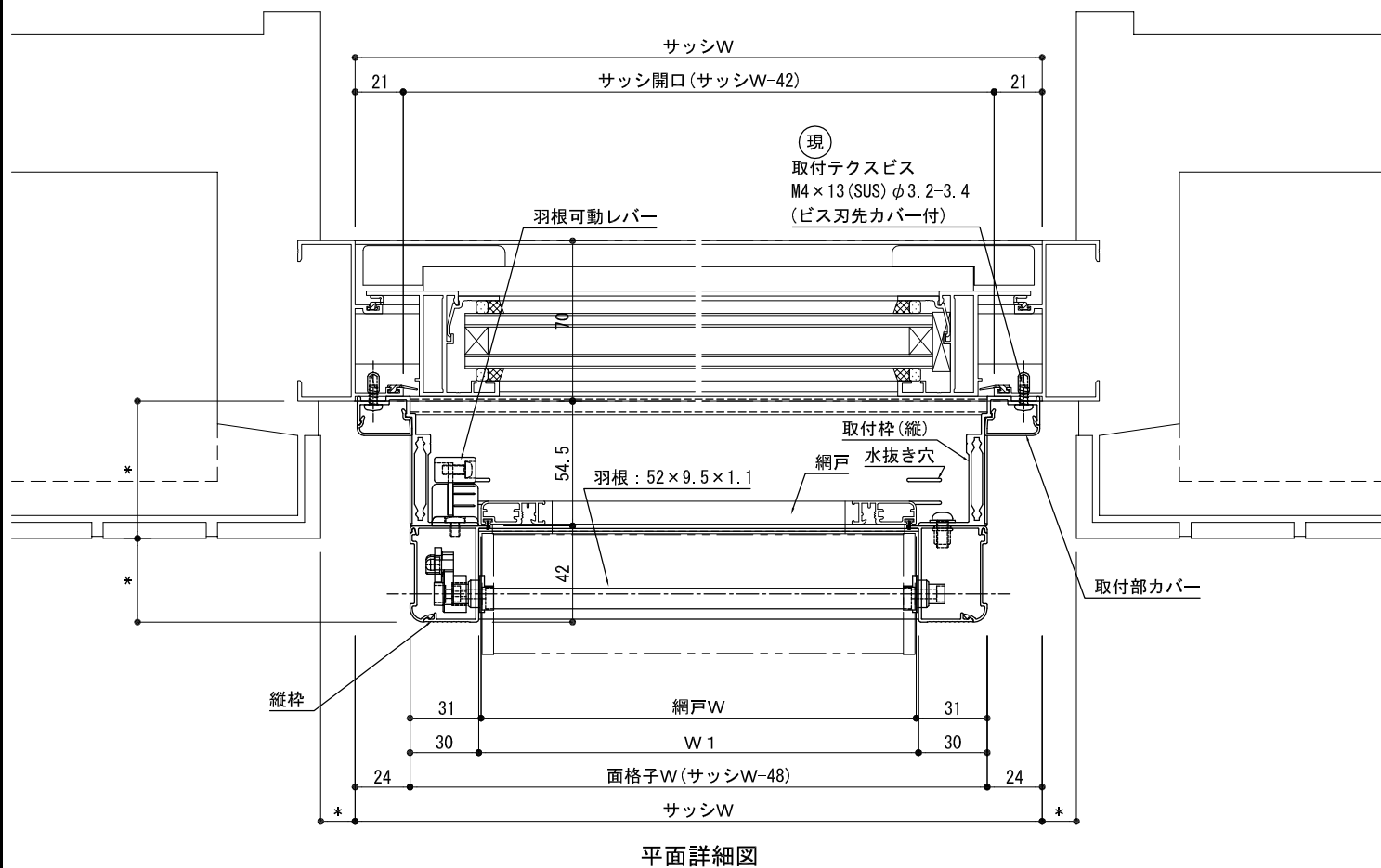


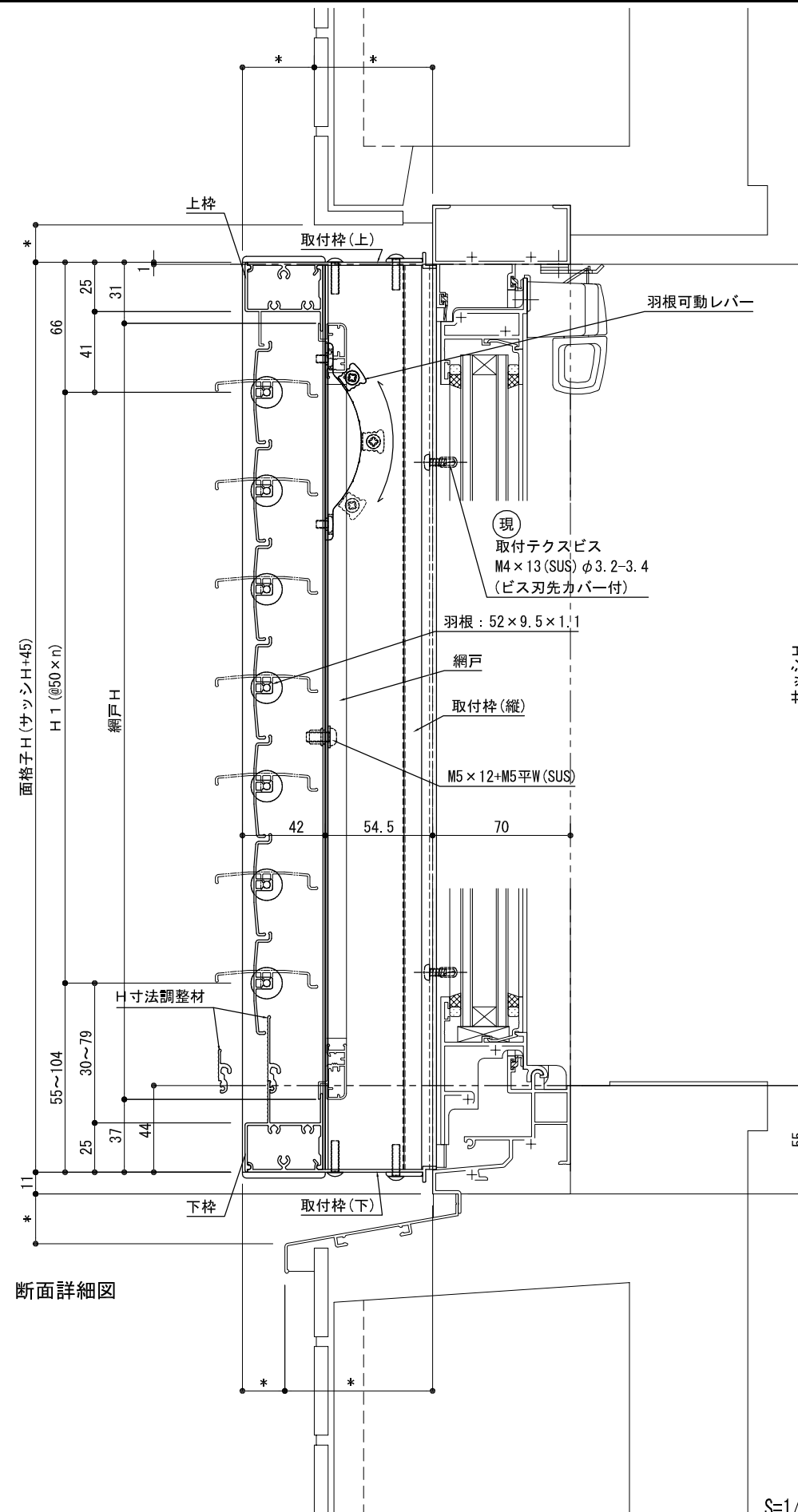
外観姿図



※h1最小寸法=91



平面詳細図



断面詳細図

S=1/3, 1/20

株式会社 ナカムラ

特記

受領

製図年月日

製図

営業

工事

工事名

図面番号

施工

殿

製品名 網戸付き可動ルーバー面格子
ツバーサUT (内倒し窓用) YKKAP:EXIMA31

