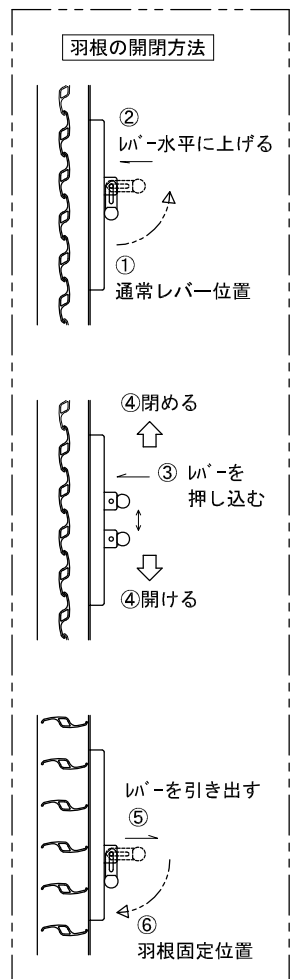
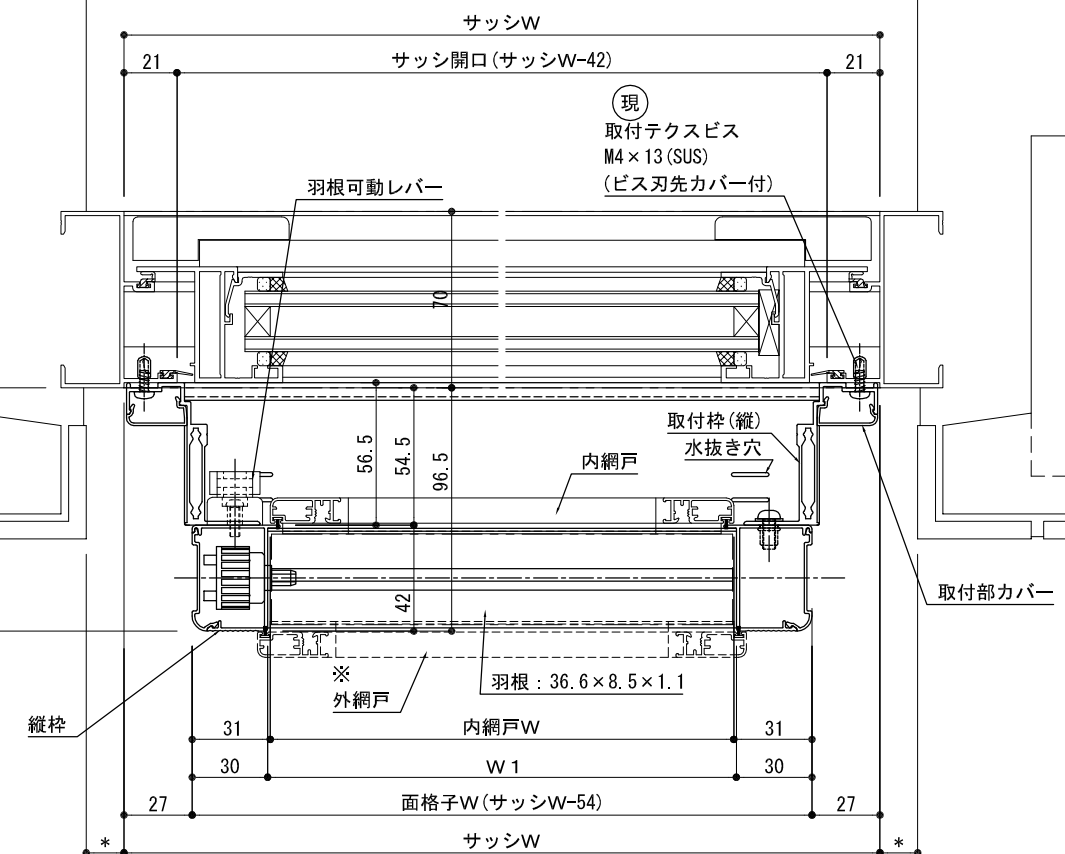


外観姿図

※h1最小寸法=88

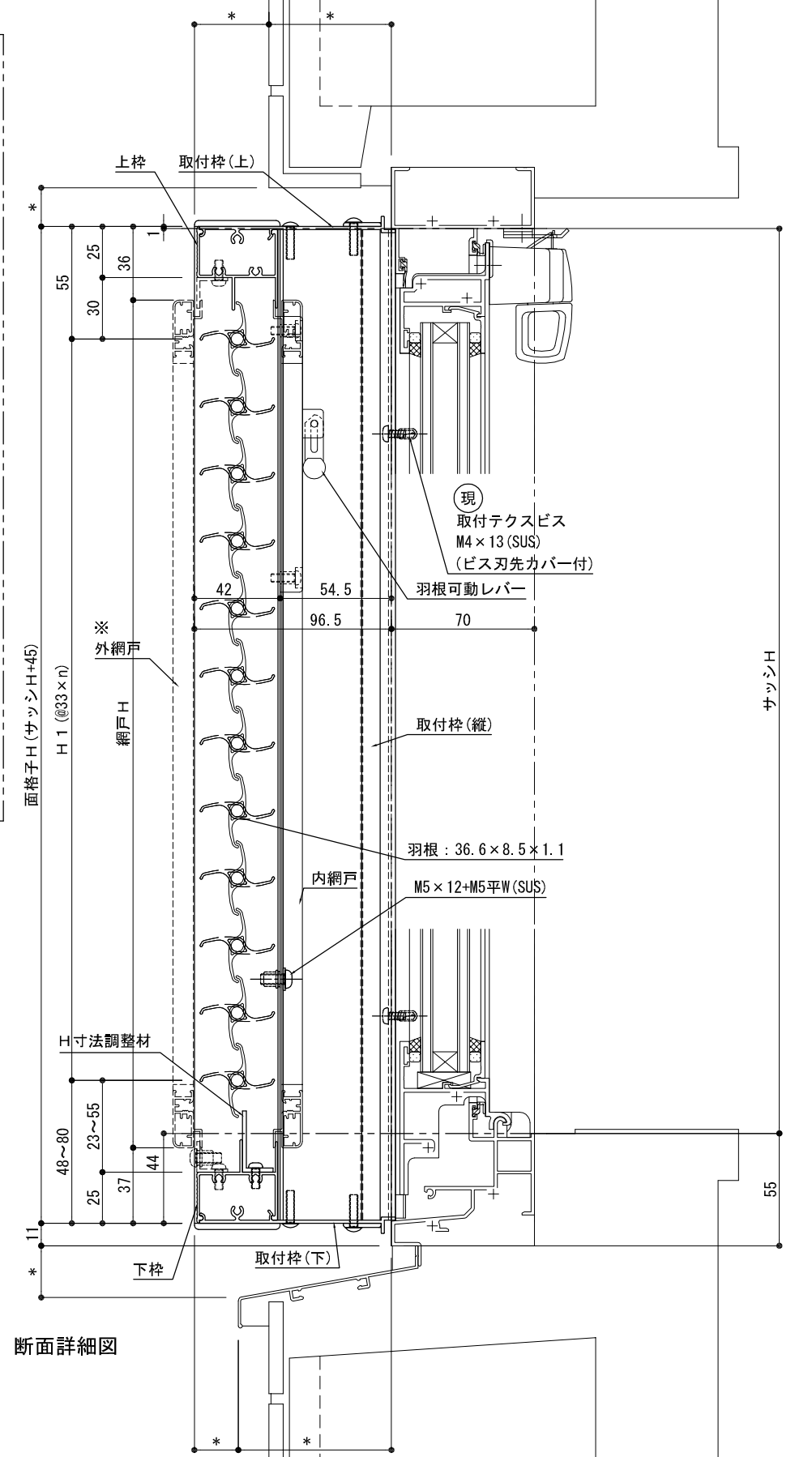


※羽根固定角度は全閉、30度、60度、全開の4段階です。



平面詳細図

※内網戸が内部側へ取り外せない場合は外網戸とする。(外網戸W寸法=面格子W-52)



断面詳細図

特記	受領	製図年月日	製図	営業	工事	工事名	図面番号
		施工			殿	製品名 網戸付き可動ルーバー面格子 VテクトUT(内倒し窓用) YKKAP:EXIMA31	