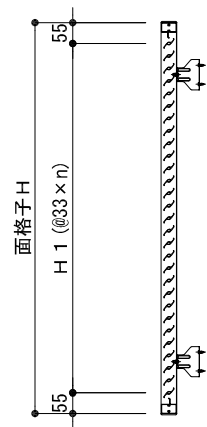


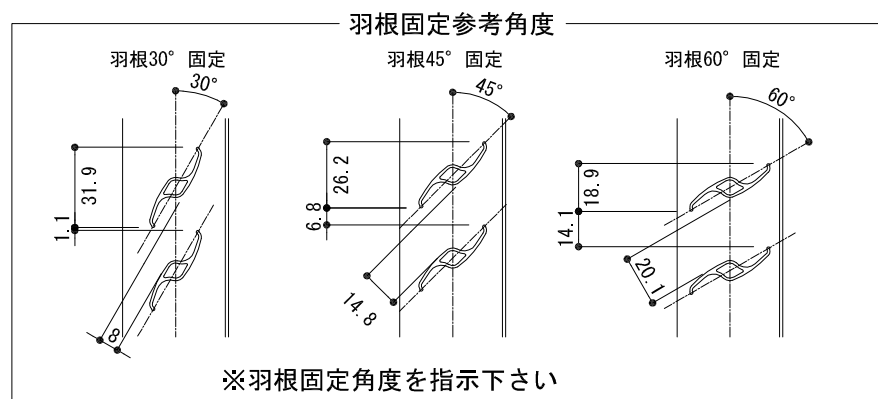
シングル(中棧無し)

ダブル(中棧有り)

外観姿図

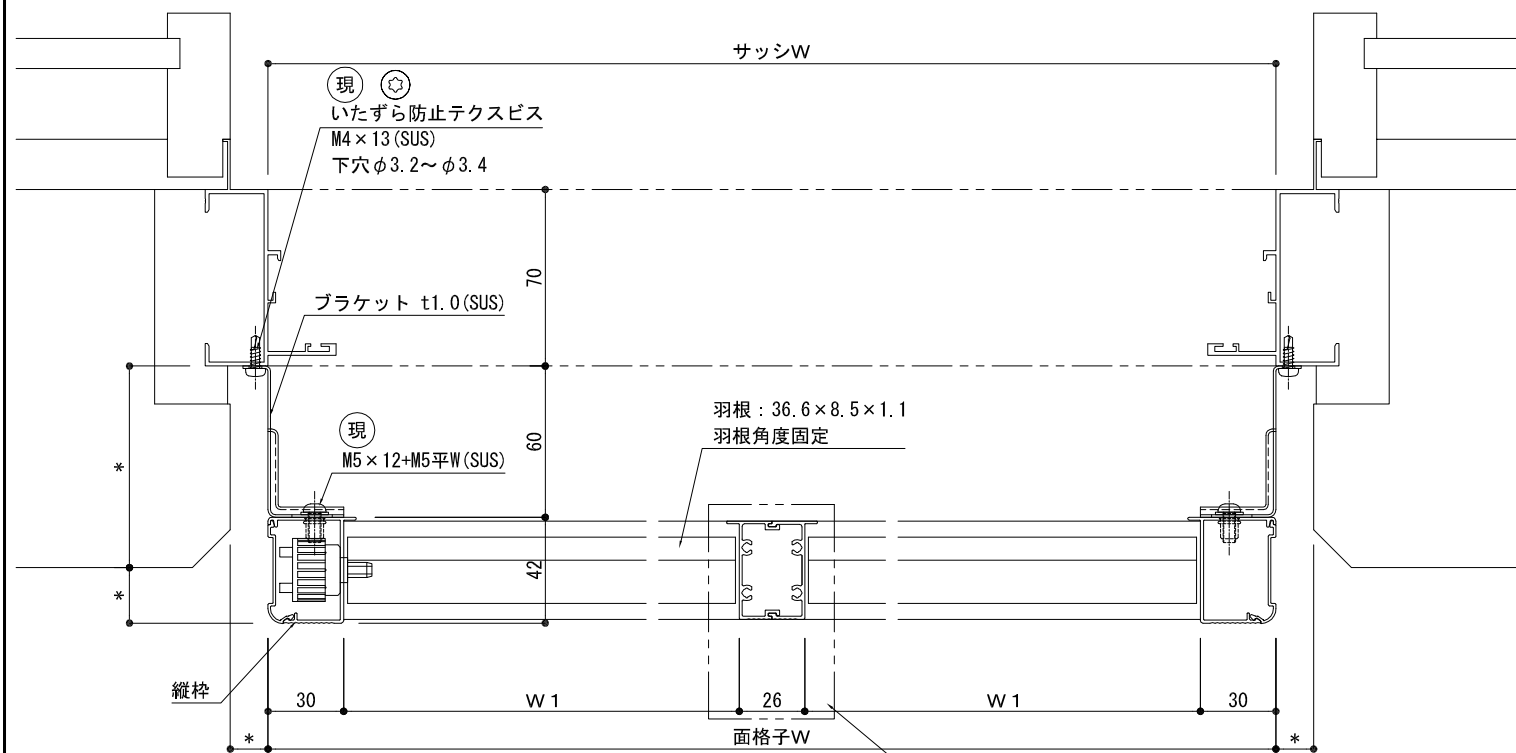


面格子H  
H1 (@33 x n)



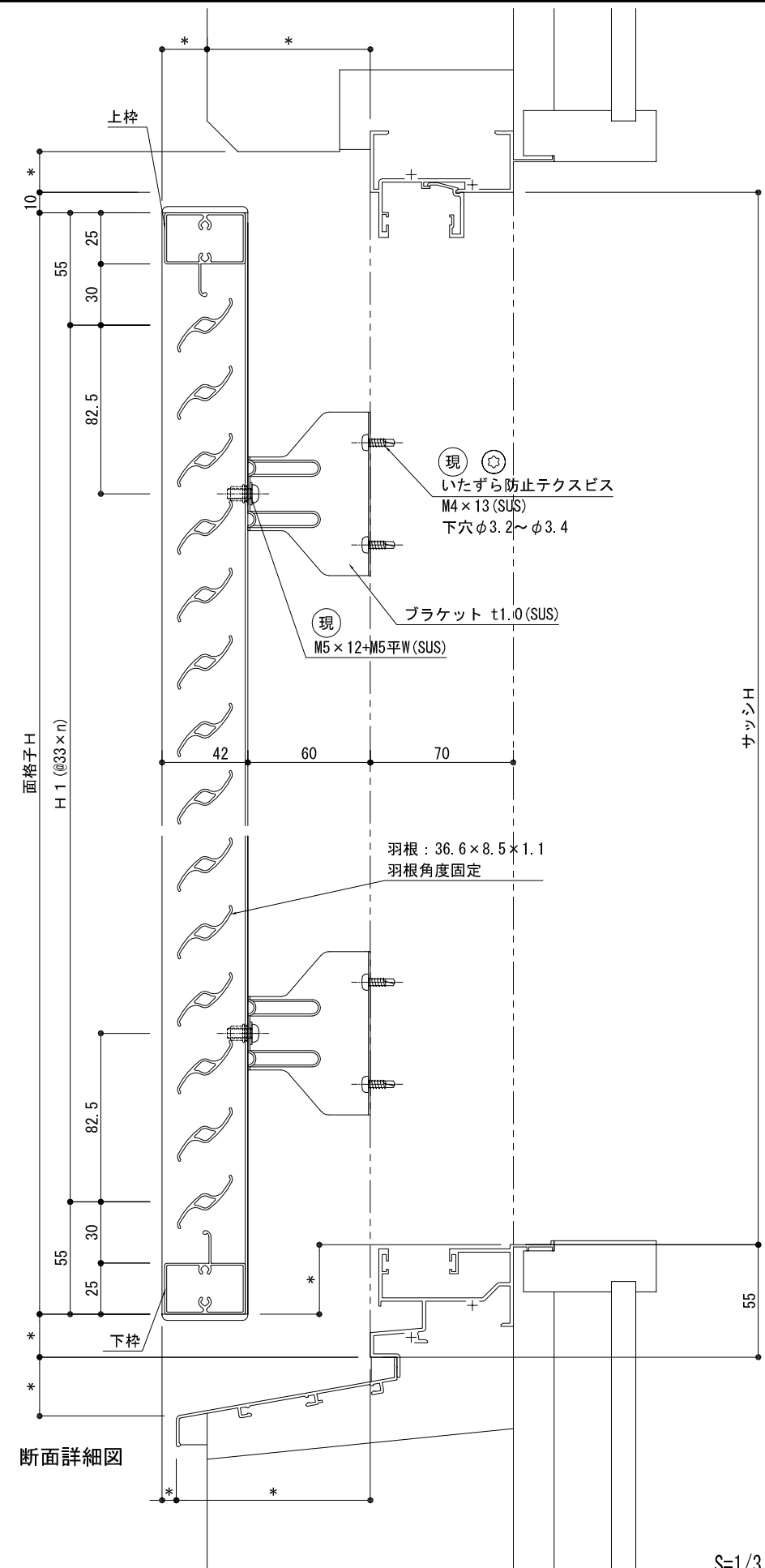
羽根固定参考角度

※羽根固定角度を指示下さい



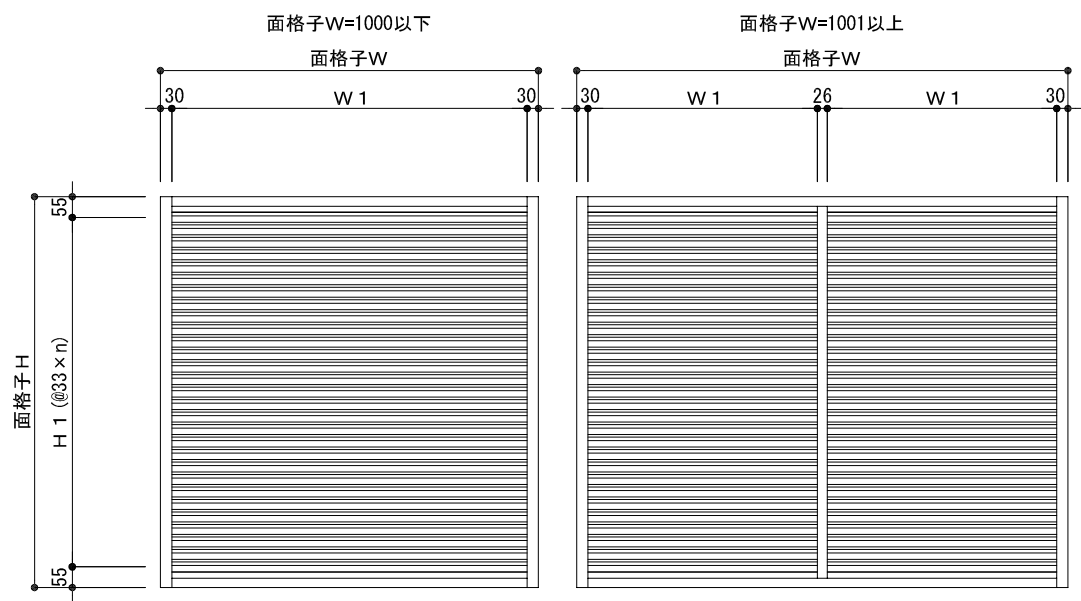
平面詳細図

中棧は面格子W1000以下、無し



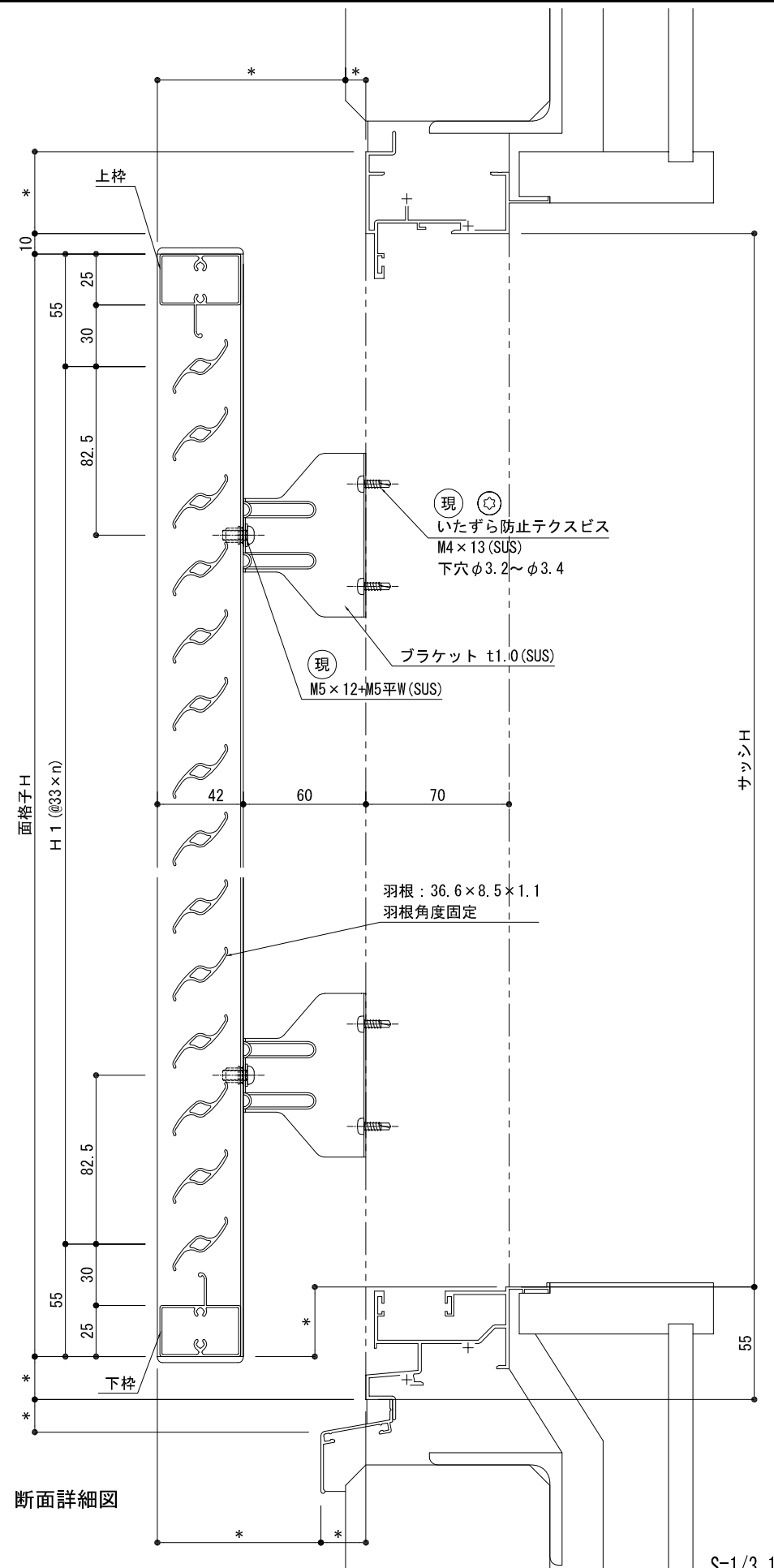
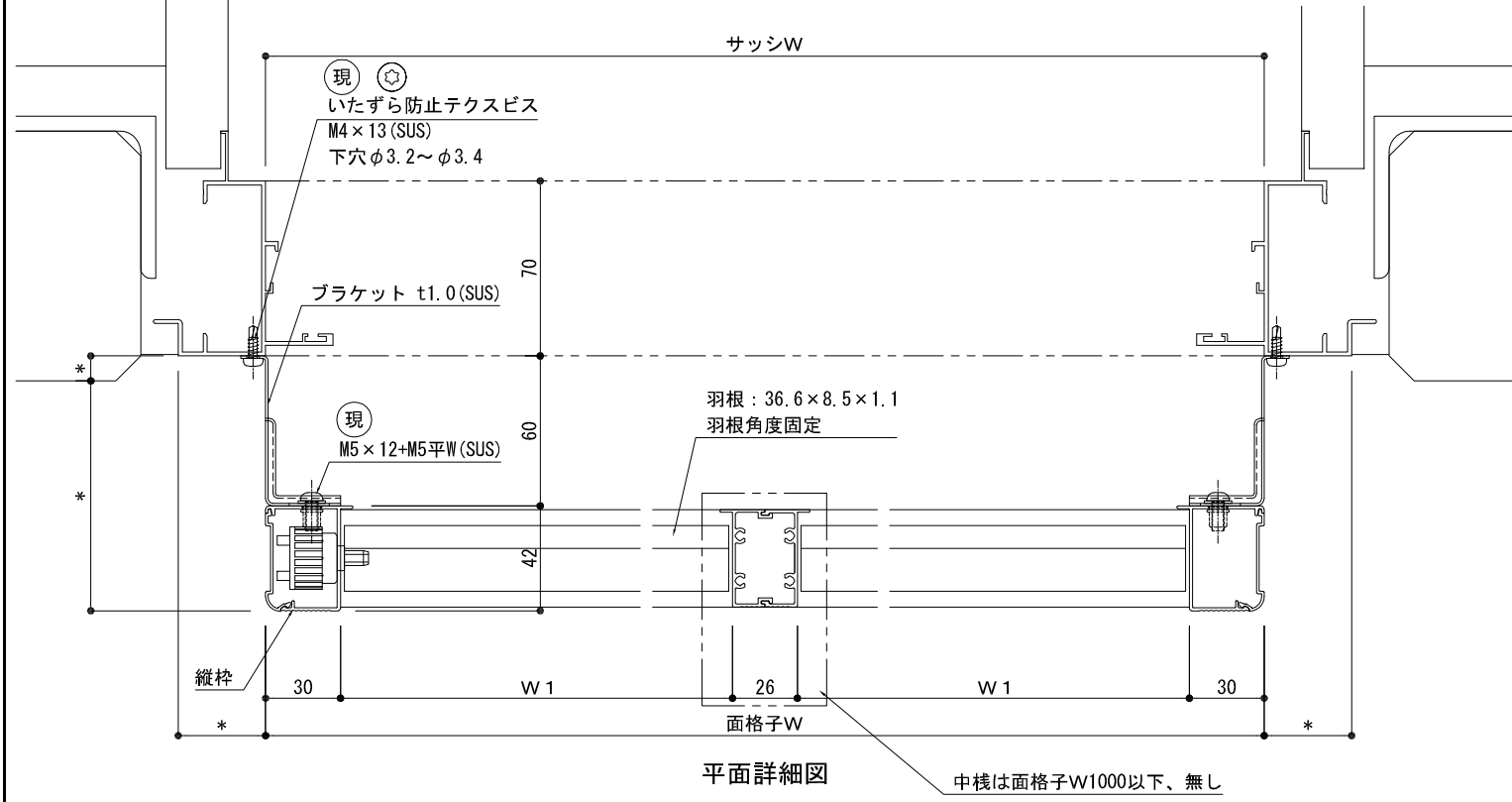
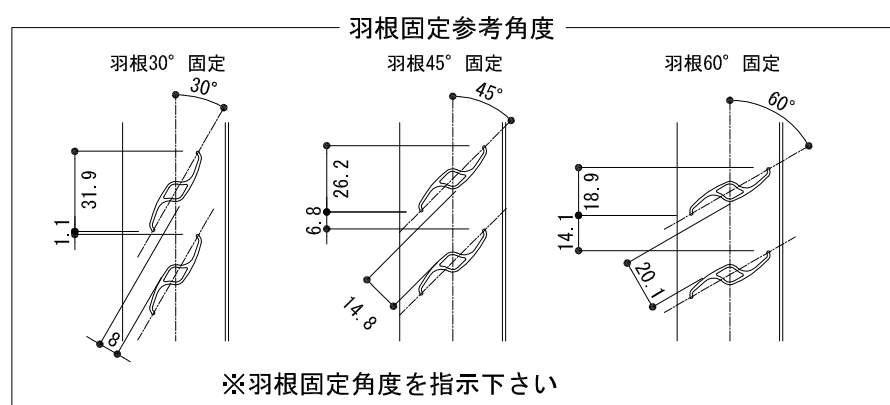
断面詳細図

S=1/3, 1/20



シングル(中棧無し)      ダブル(中棧有り)

外観姿図



<b>株式会社 ナカムラ</b>	特記	受領	製図年月日	製図	営業	工事	工事名	図面番号
			施工				製品名	
							ルーパー面格子 Vテクト (羽根固定型)	
							YKKAP:EXIMA31 (FIX窓) ALC納まり	