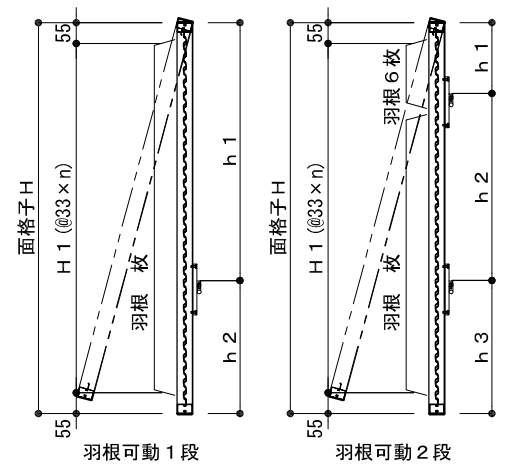
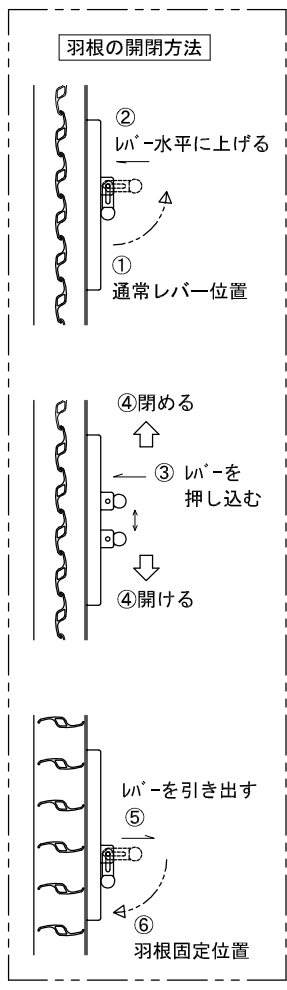


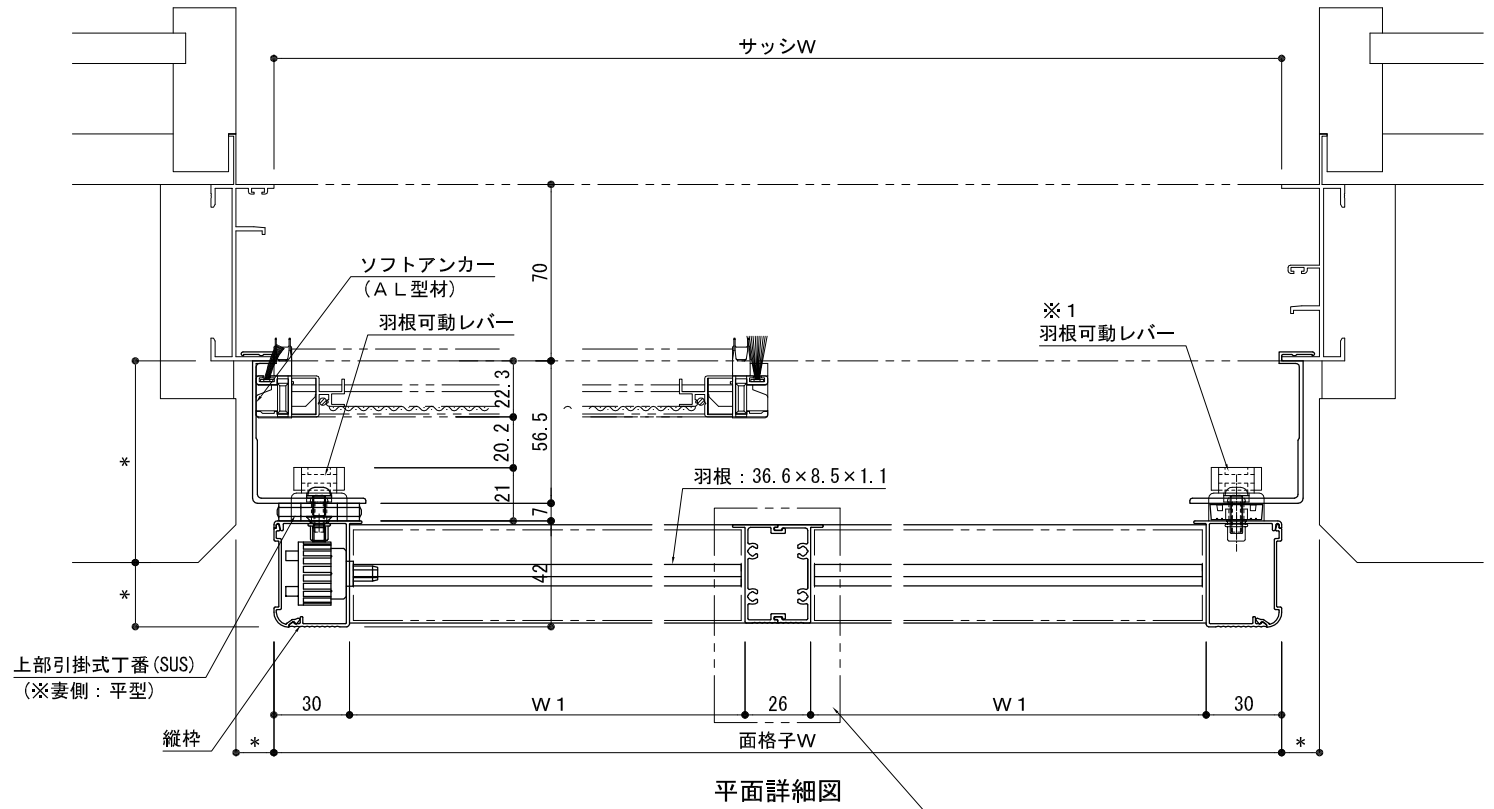
外観姿図



《標準》羽根可動レバー高さは、床仕上げ(FL)+1800以下とする。
 ※上段羽根可動レバー位置を変更する場合、上段羽根枚数も変わります。
 詳細は【レバー位置図】を参照ください。

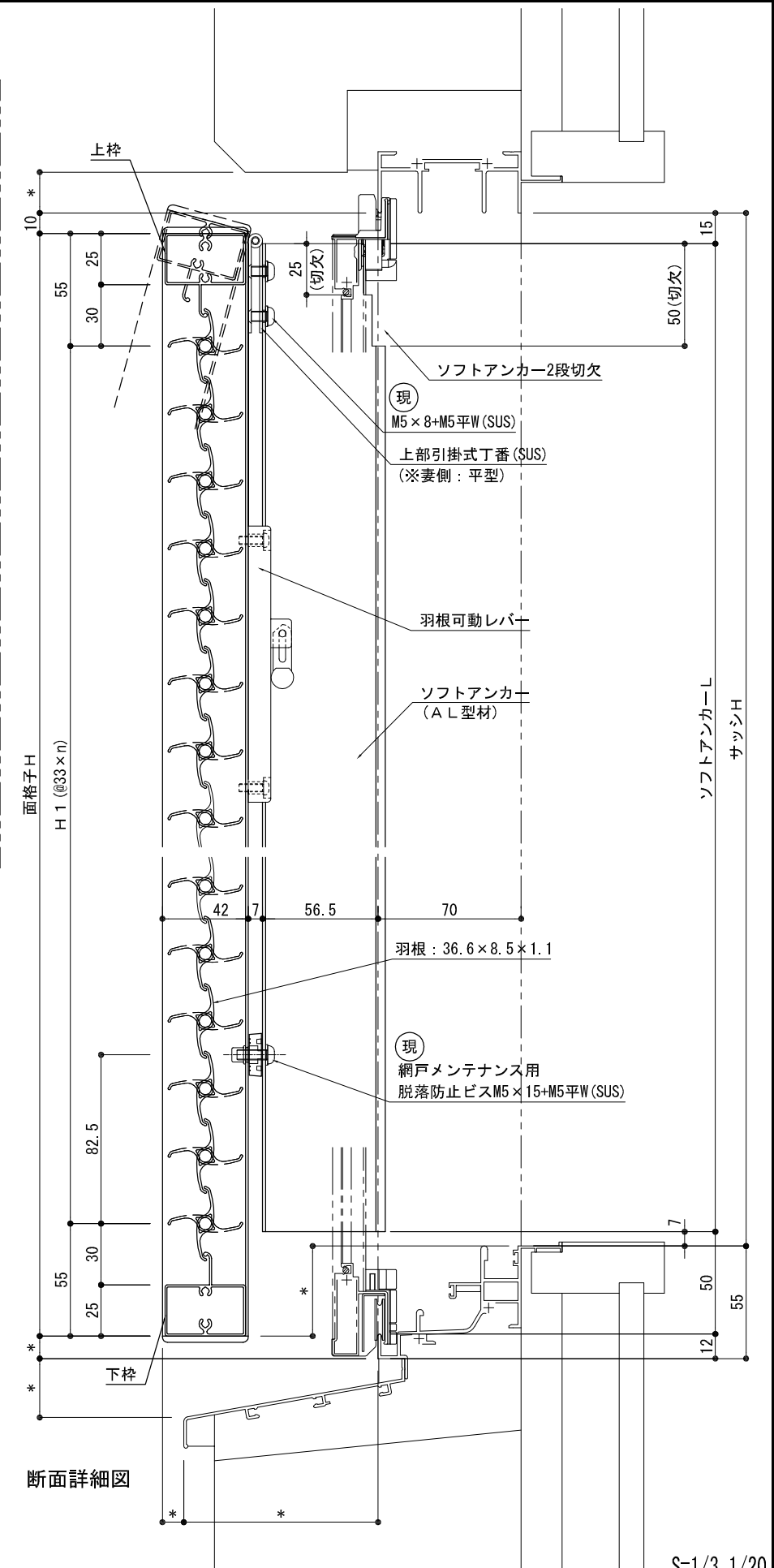


※羽根固定角度は全閉、30度、60度、全開の4段階です。



平面詳細図

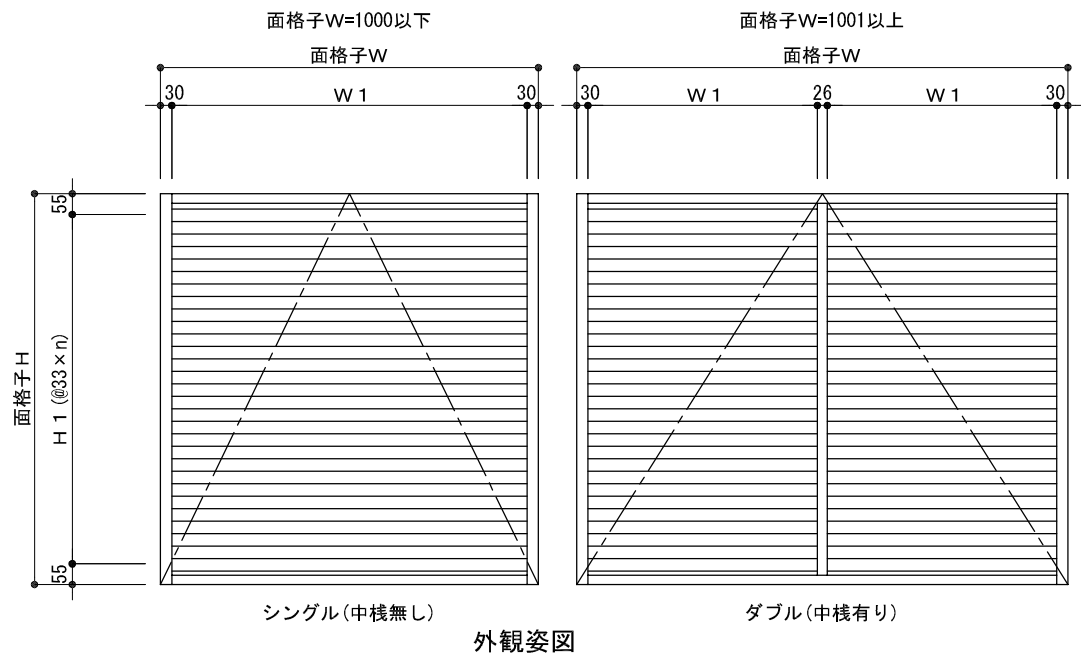
中棧は面格子W1000以下、無し
 ※1：面格子W1000以下の場合、片側のみになります。
 標準は内観右側のみ。



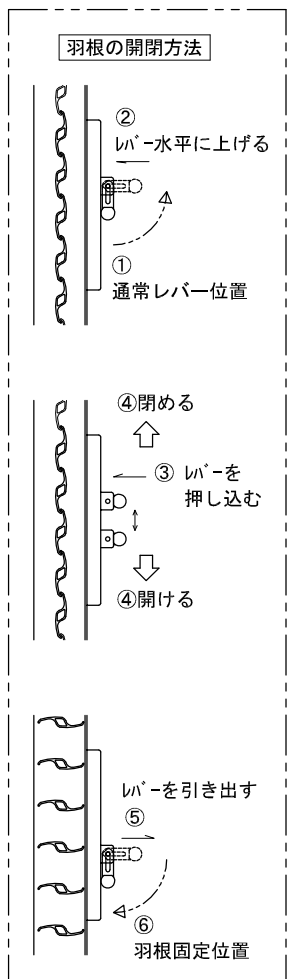
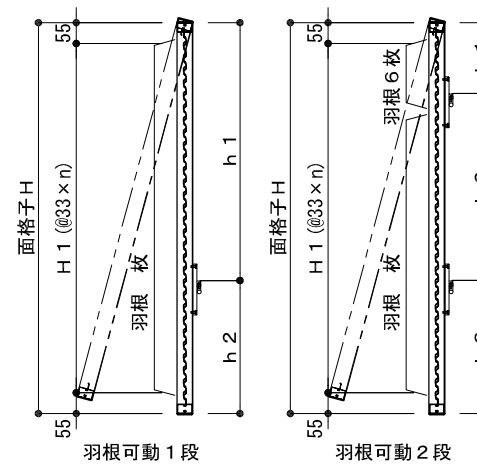
断面詳細図

S=1/3, 1/20

株式会社 ナカムラ	特記	受領	製図年月日	製図	営業	工事	工事名	図面番号
			施工				製品名 可動ルーバー面格子 Vフレット-M (メンテナンス仕様) YKKAP:EXIMA31 (14溝幅) RC納まり	

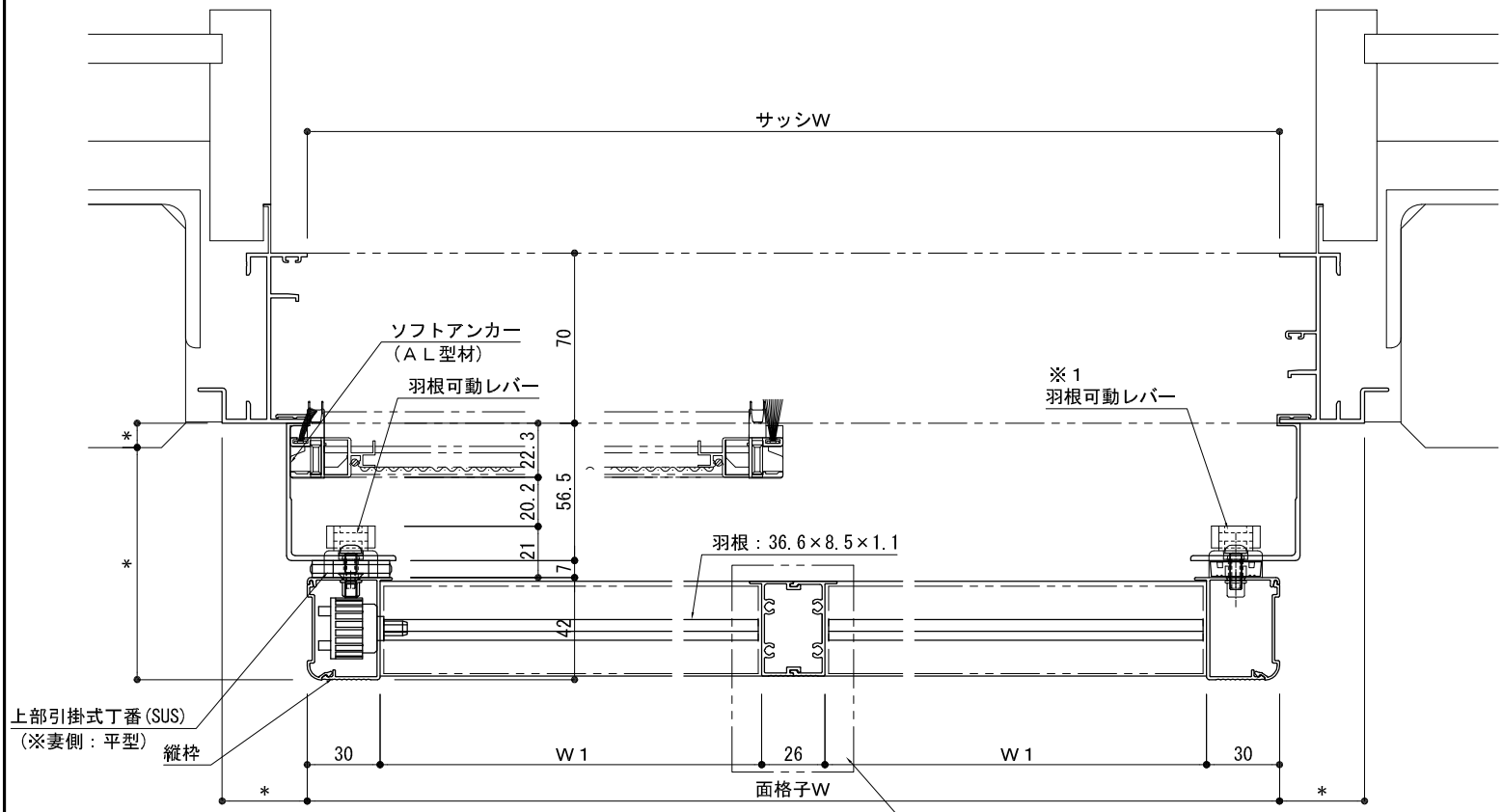


外観姿図



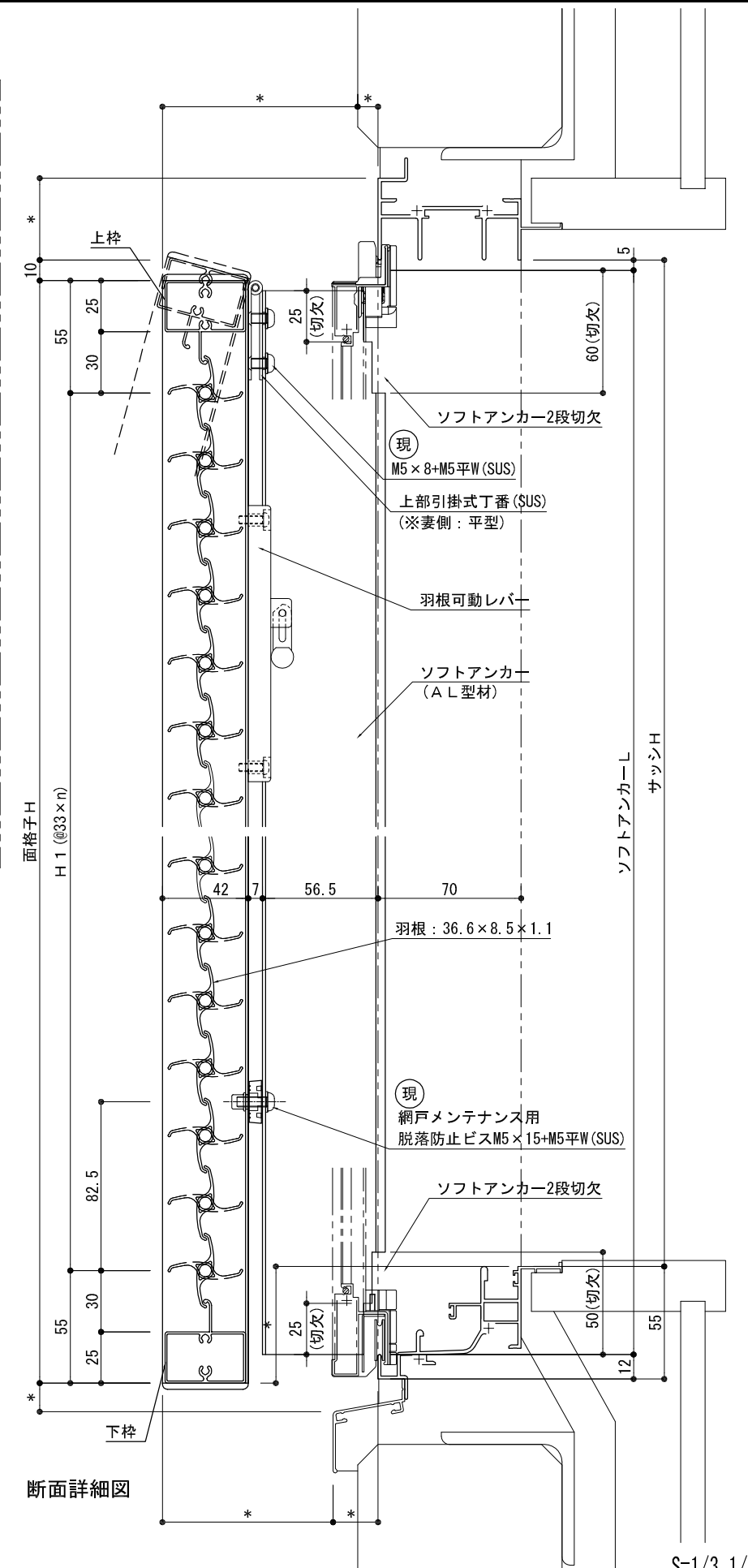
《標準》羽根可動レバー高さは、床仕上げ(FL)+1800以下とする。
 ※上段羽根可動レバー位置を変更する場合、上段羽根枚数も変わります。
 詳細は【レバー位置図】を参照ください。

※羽根固定角度は
 全閉、30度、60度、全開の
 4段階です。



平面詳細図

中棧は面格子W1000以下、無し
 ※1：面格子W1000以下の場合、片側のみになります。
 標準は内観右側のみ。



断面詳細図

S=1/3, 1/20

株式会社 ナカムラ	特記	受領	製図年月日	製図	営業	工事	工事名	図面番号
			施工			製品名	可動ルーバー面格子 Vフレット-M (メンテナンス仕様) YKKAP:EXIMA31 (14溝幅) ALC納まり	