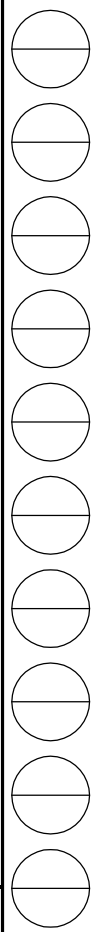
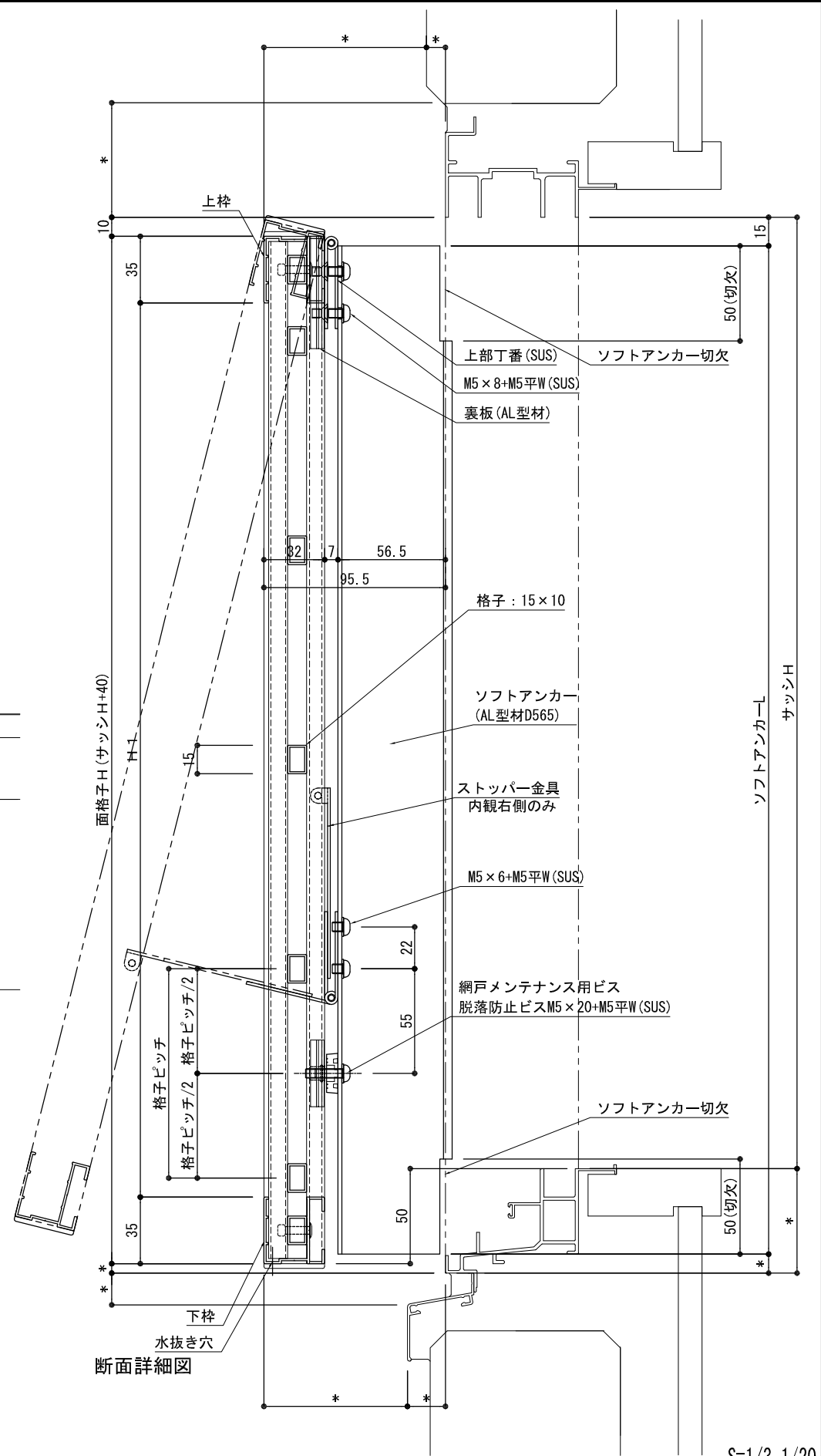
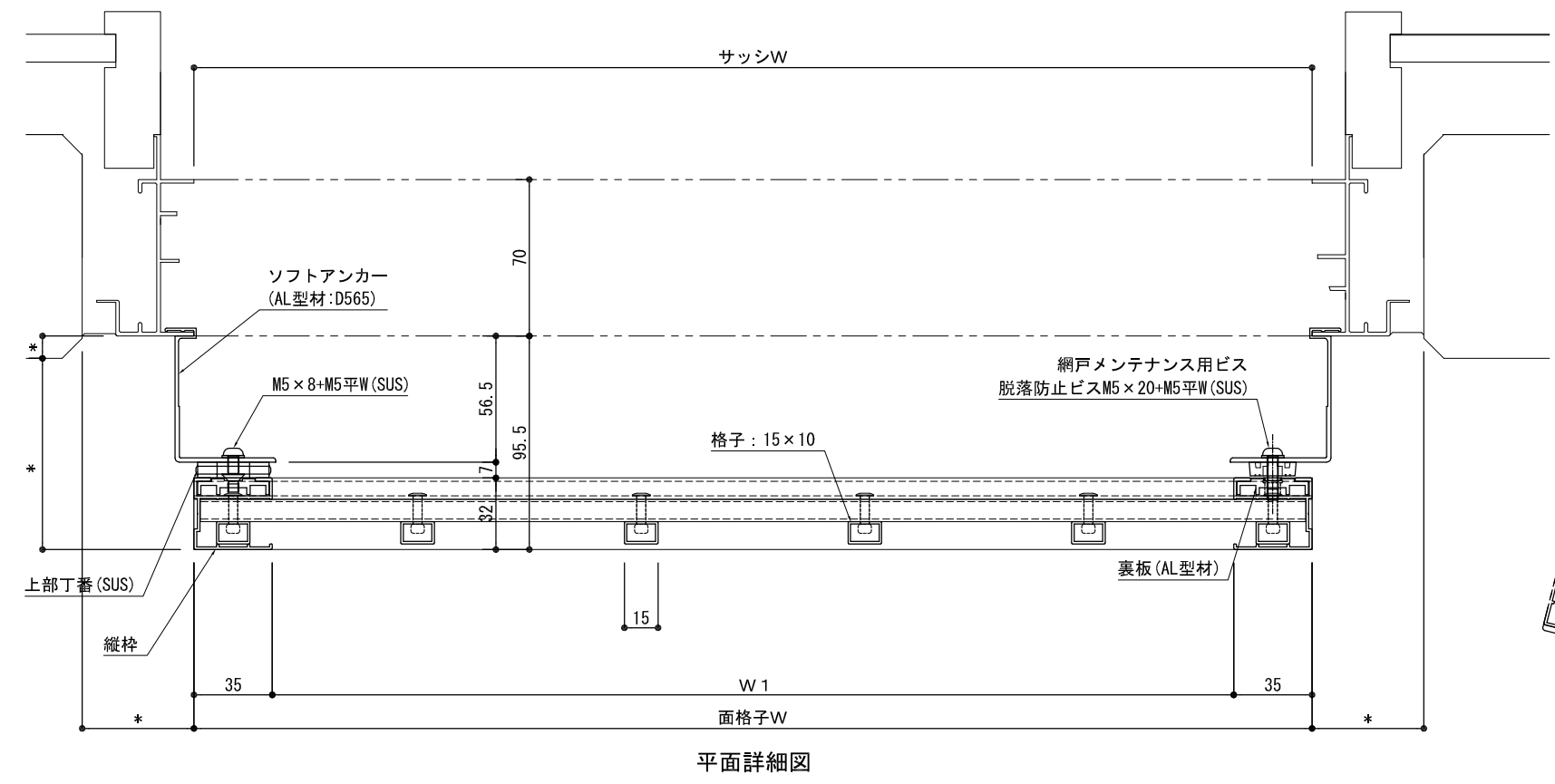
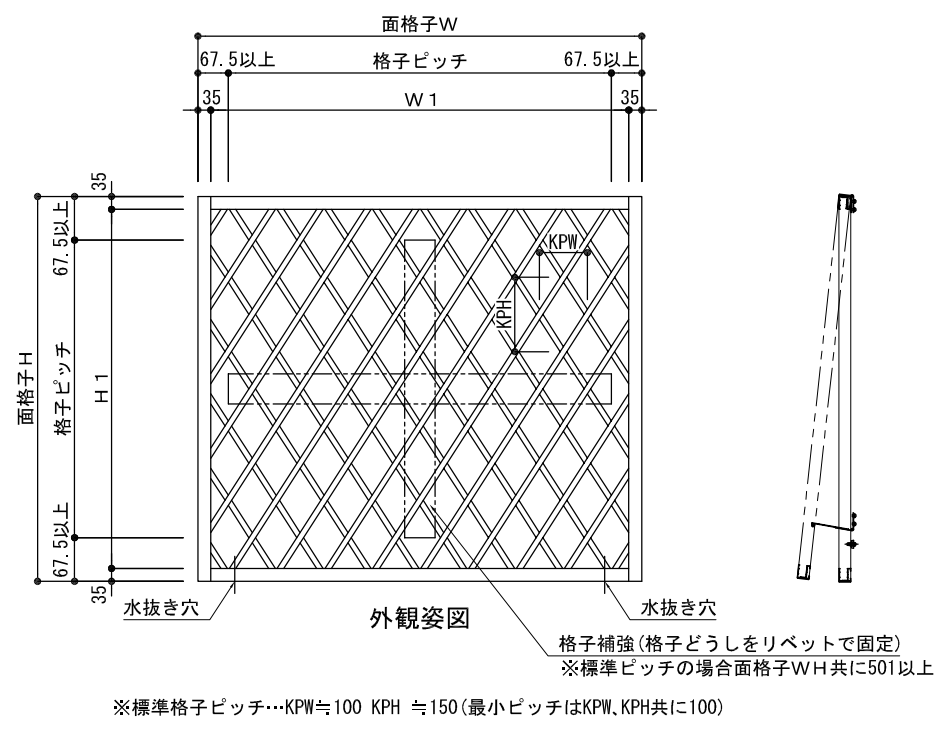


S=1/3, 1/20

	特記	受領	製図年月日	製図	営業	工事	工事名	図面番号
			施工			殿	製品名 NB面格子 ダイヤ格子 メンテナンス仕様 RC納まり	





S=1/3, 1/20

	特記	受領	製図年月日	製図	営業	工事	工事名	図面番号
			施工			殿	製品名 NB面格子 ダイヤ格子 メンテナンス仕様 ALC納まり	

