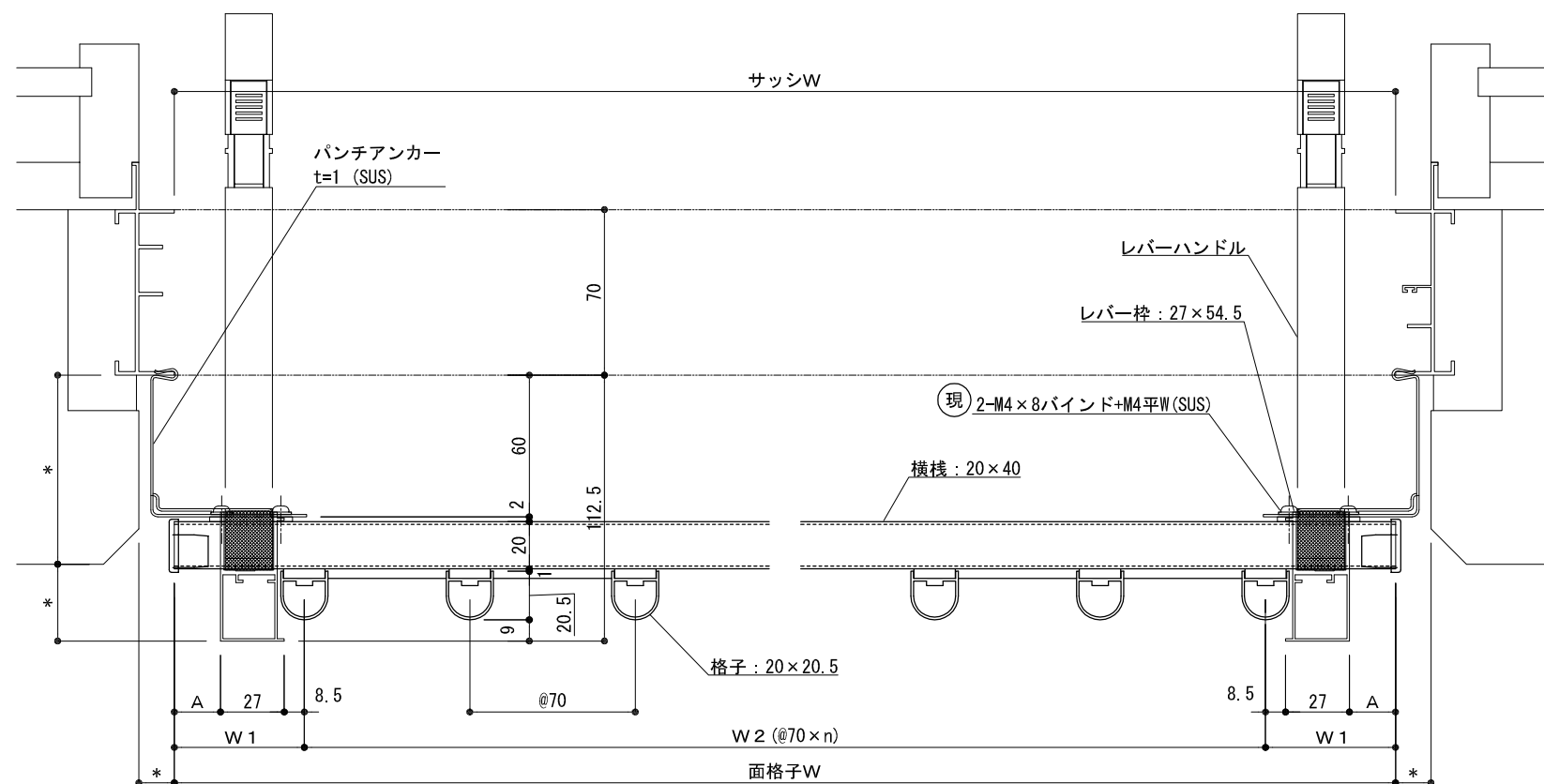
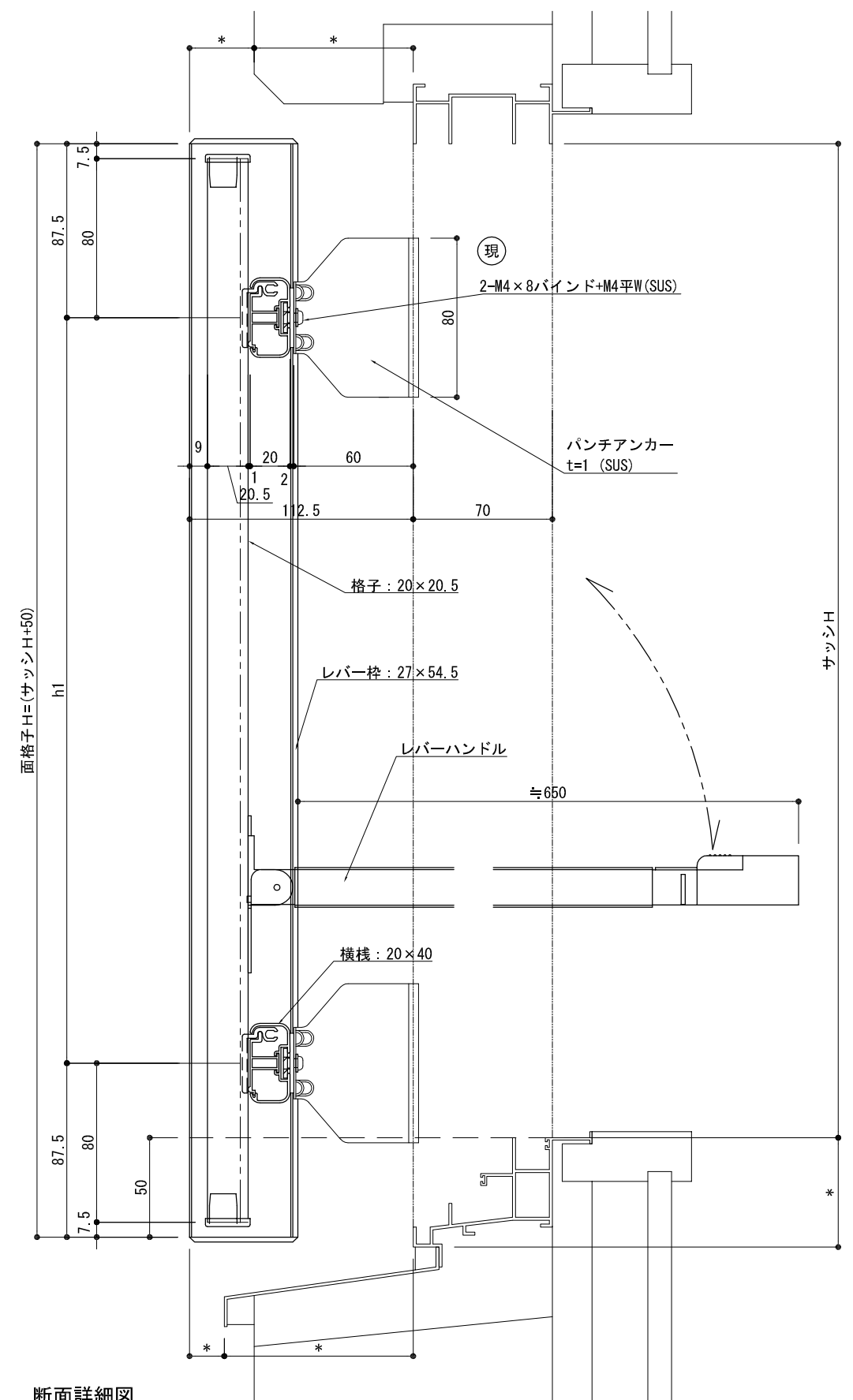


外観姿図



平面詳細図

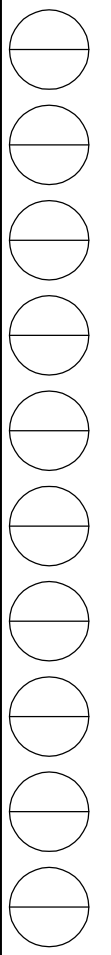


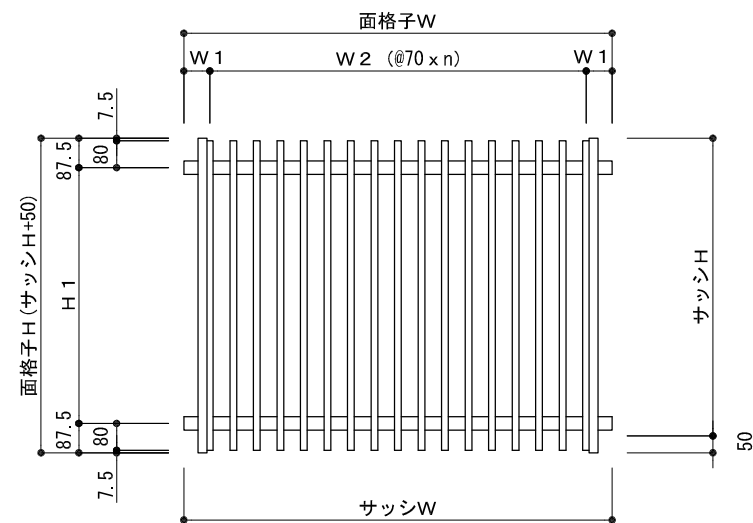
断面詳細図

S=1/3, 1/20

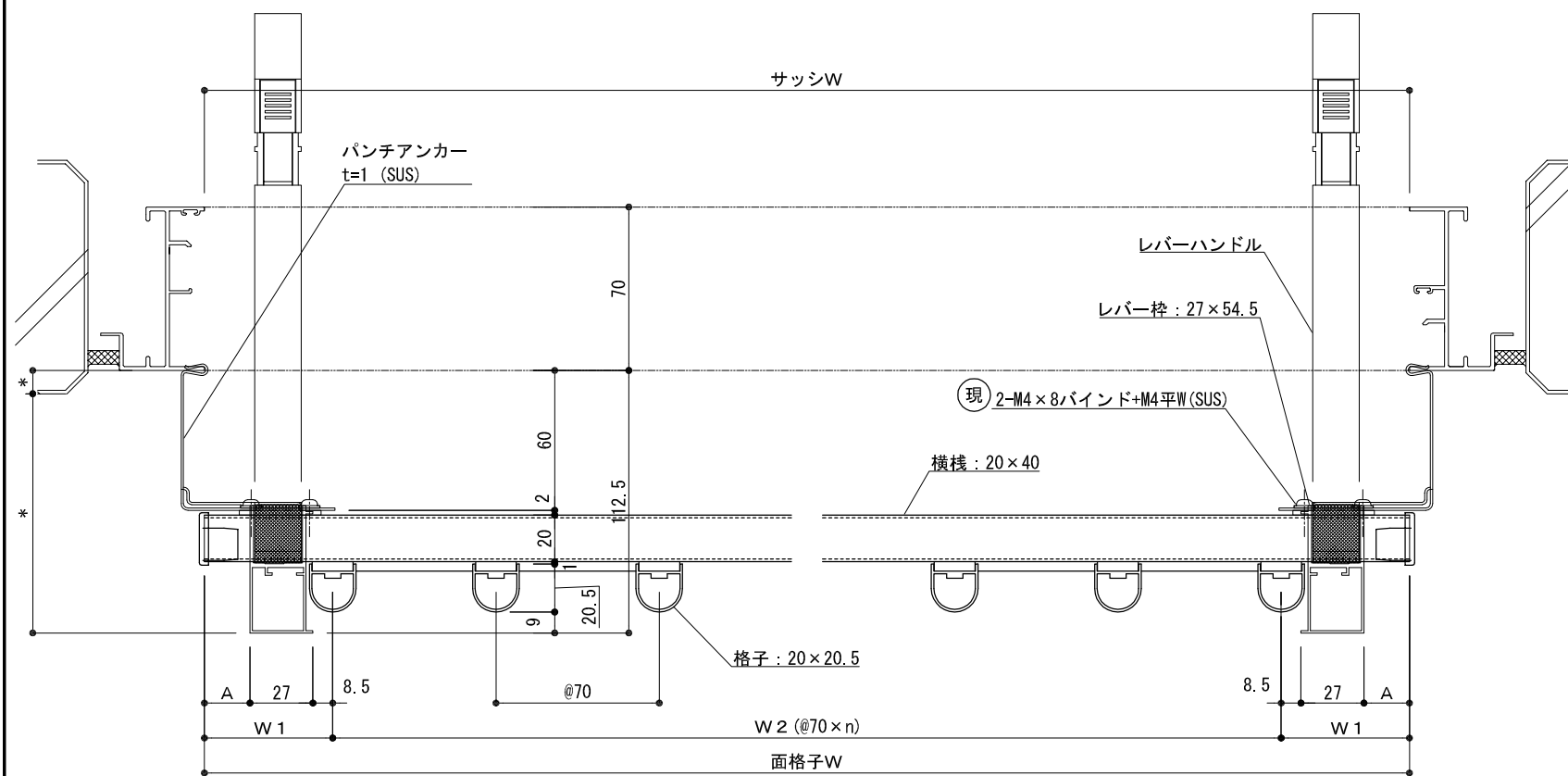
特記	

受領	製図年月日	製図	営業	工事	工事名	図面番号
					製品名 【改修用】非常開放型 トビデール望70-R F RC納まり	
	施工			殿		

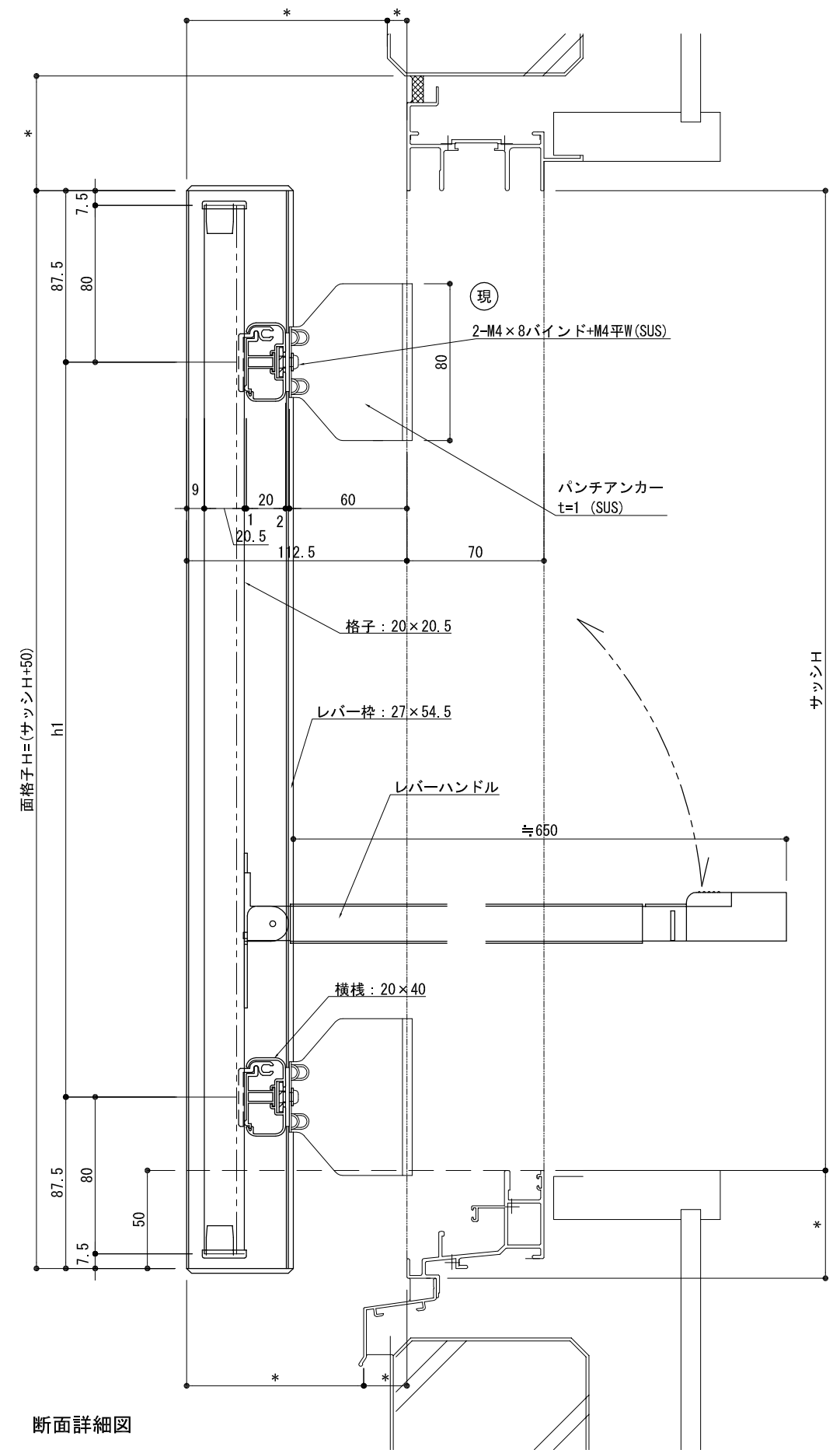




外観姿図



平面詳細図



断面詳細図

S=1/3, 1/20

特記	

受領	製図年月日	製図	営業	工事	工事名	図面番号
					製品名 【改修用】非常開放型 トビデール望70-R F ALC納まり	
	施工	殿				

