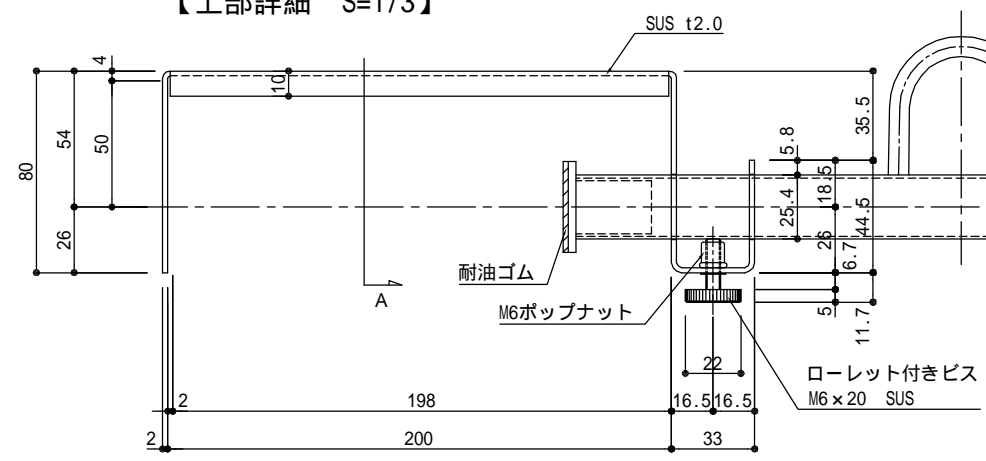
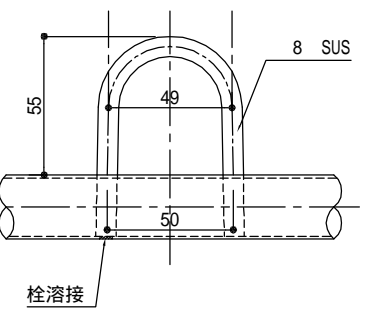
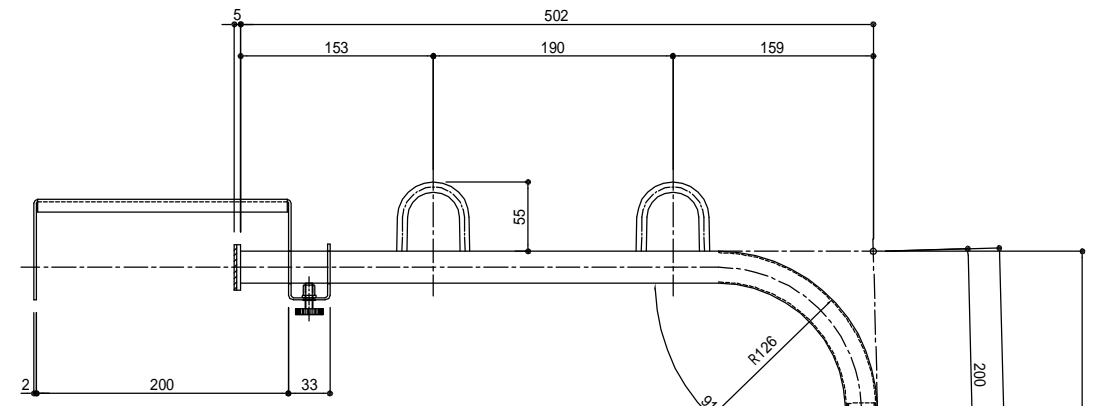
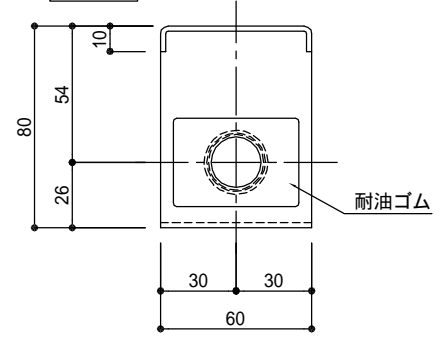


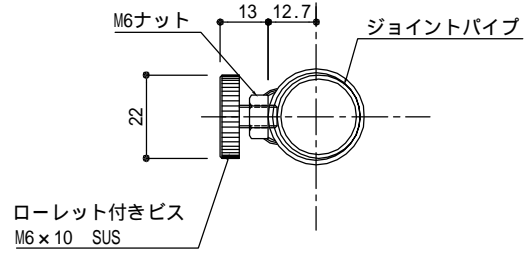
【上部詳細 S=1/3】



A断面



【ジョイント部詳細 S=1/2】



キャップ(ウレタン)

505-1345

1095

875

150

特記

受領	
製図年月日	
製図	
営業	
工事	
工事名	
製品名	タントホセール 【 S-B型 】
図面番号	