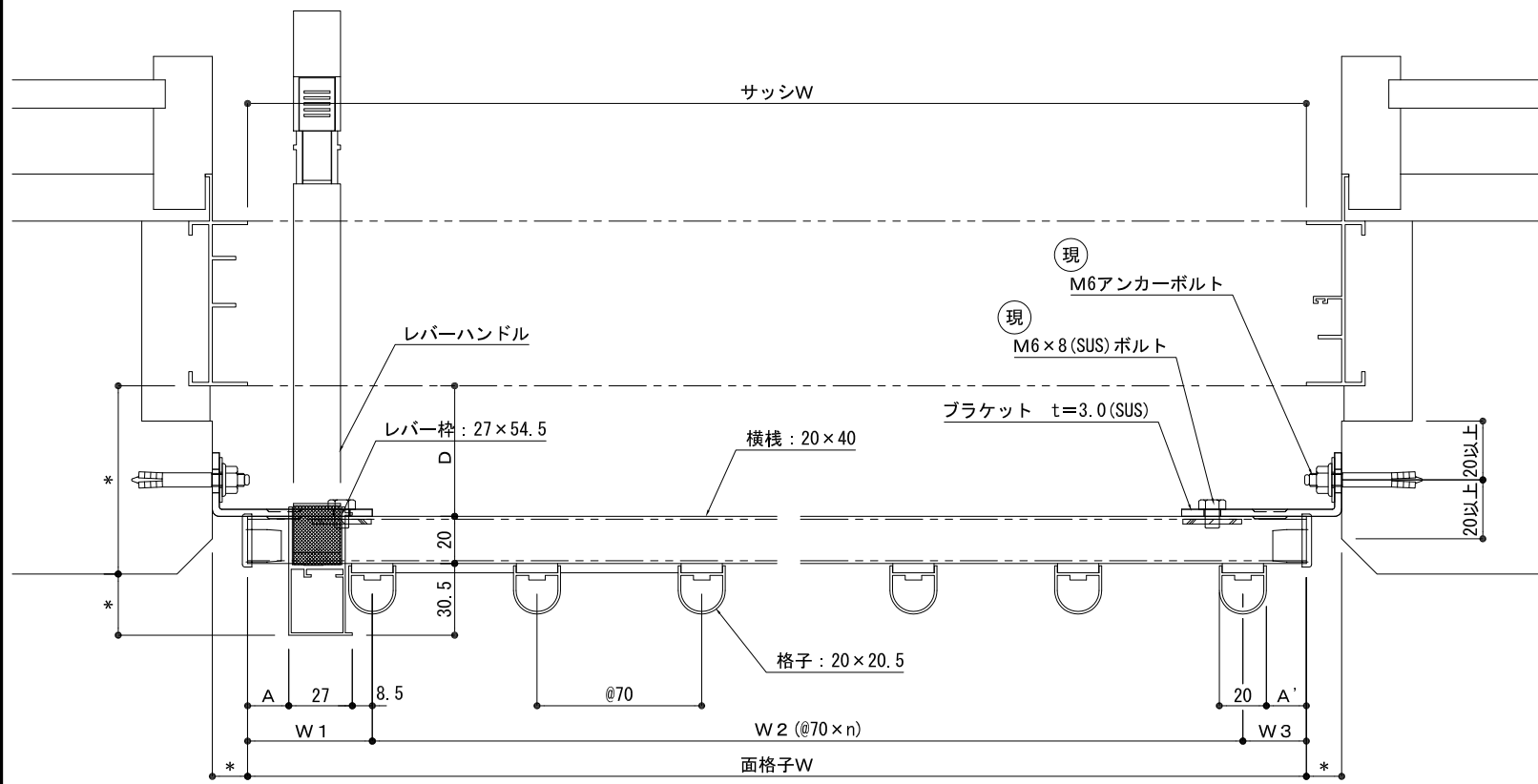
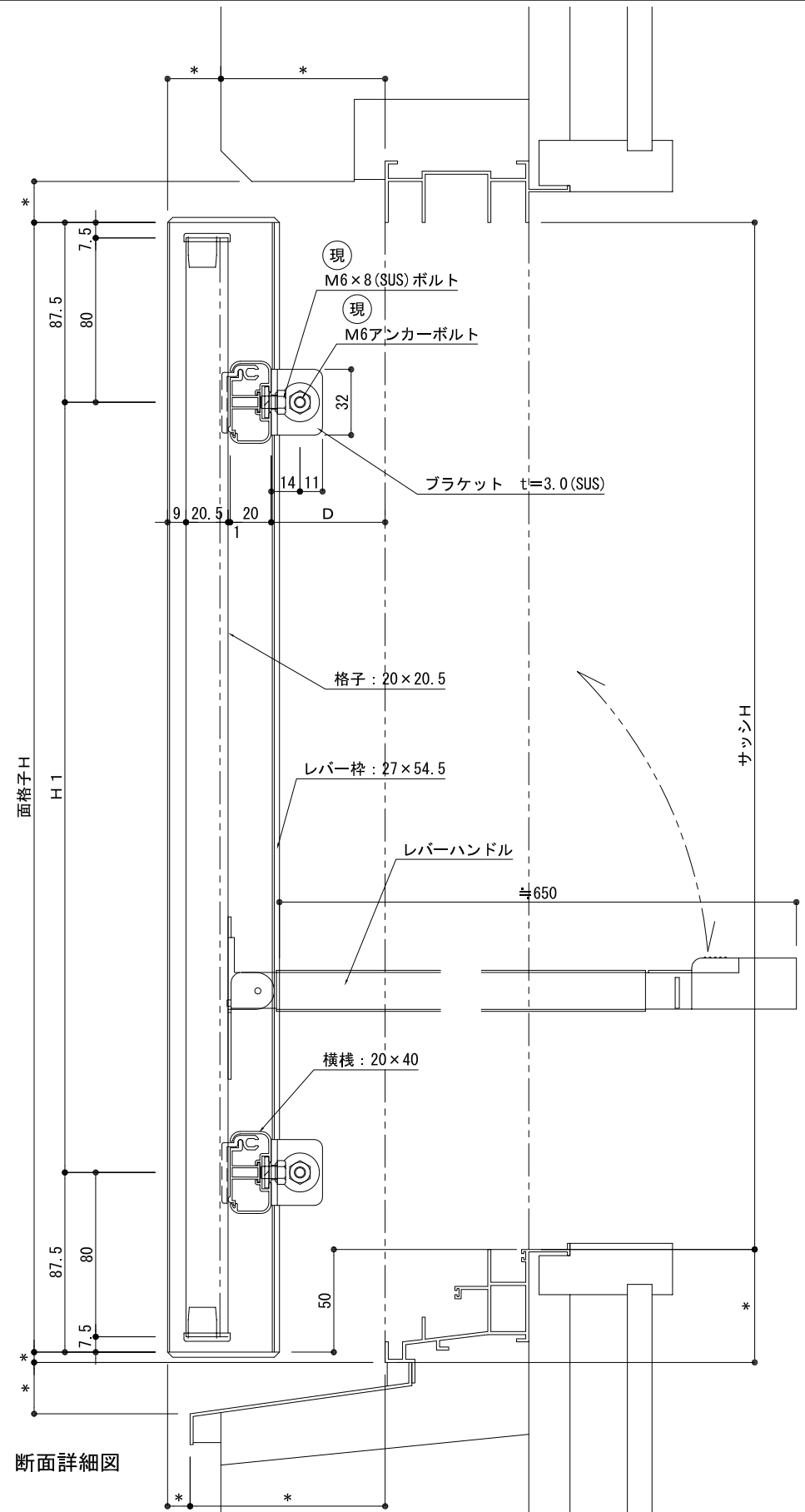


外観姿図



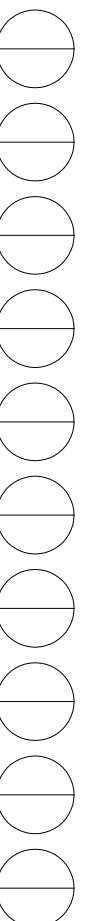
平面詳細図

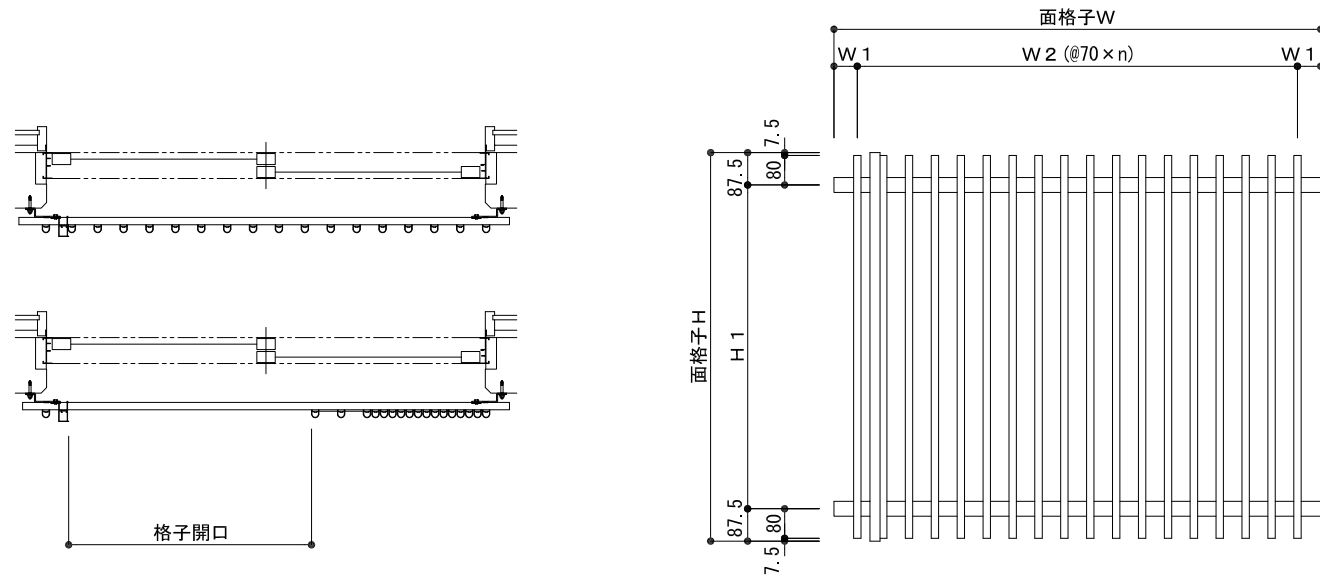


断面詳細図

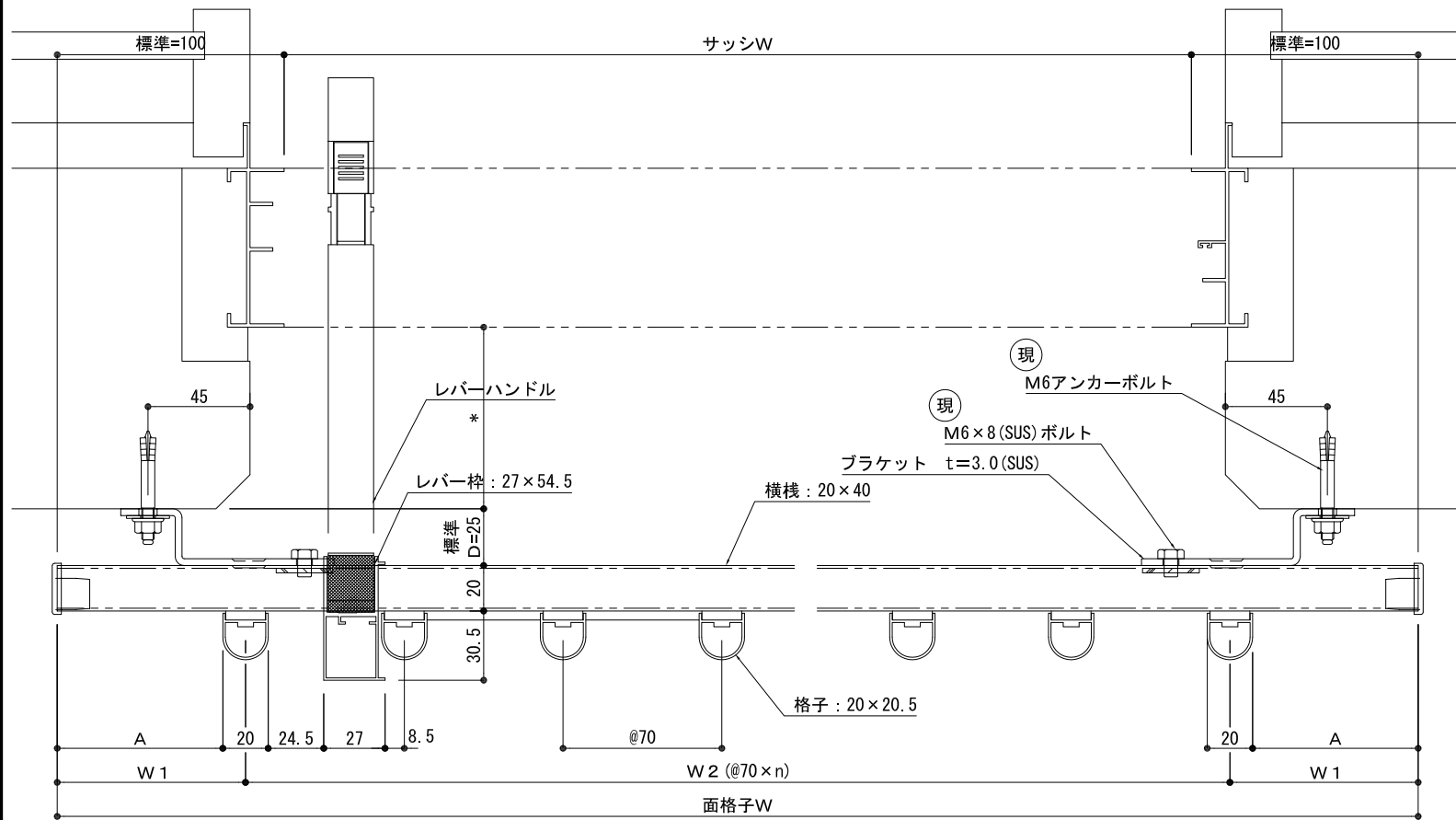
※本図は内観右側開放式です。(内観左側開放式も製作可能です。)

S=1/3, 1/20

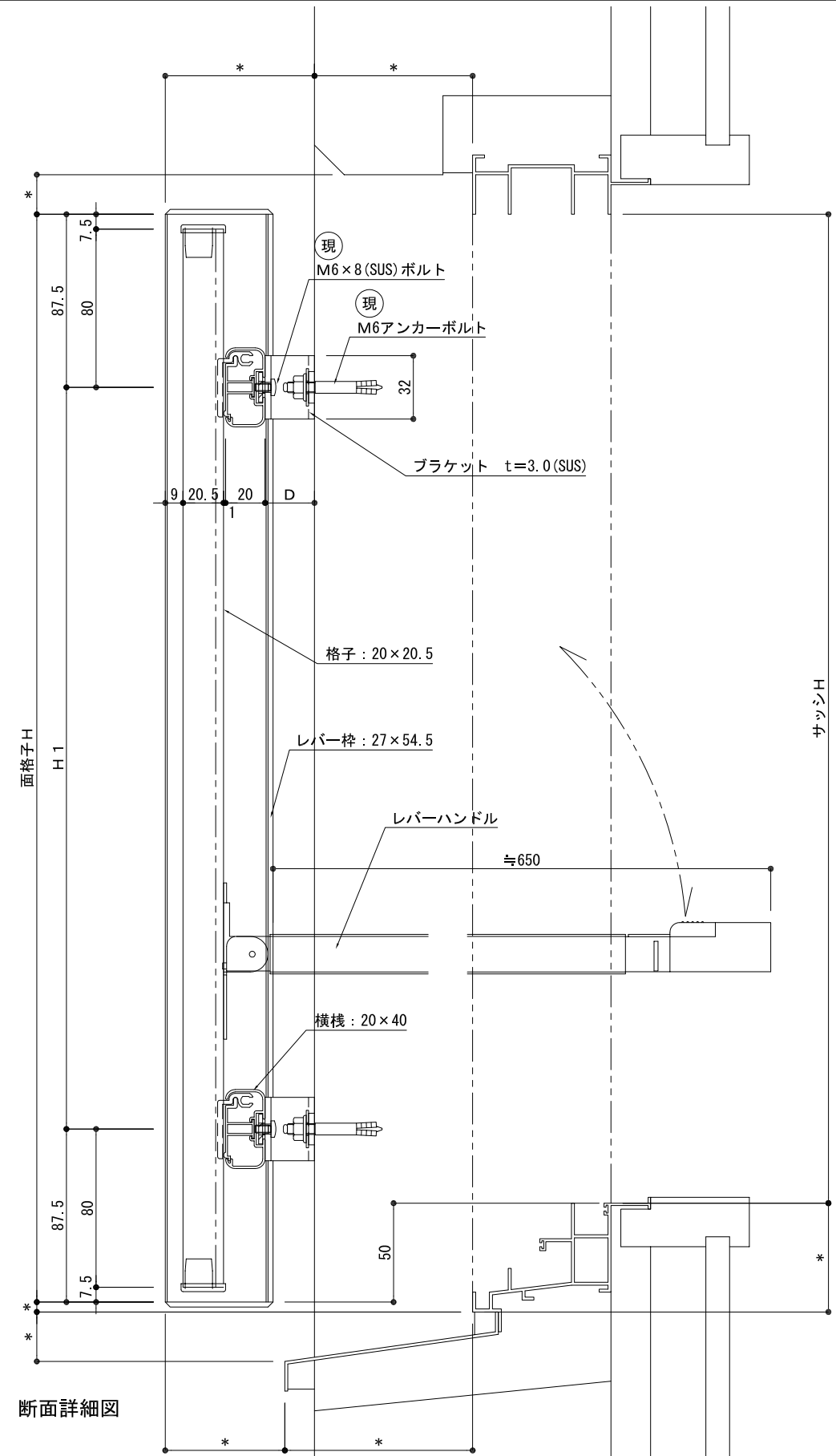




外観姿図



平面詳細図



※本図は内観右側開放式です。(内観左側開放式も製作可能です。)

S=1/3, 1/20

