

シングル(アームサポートなし)

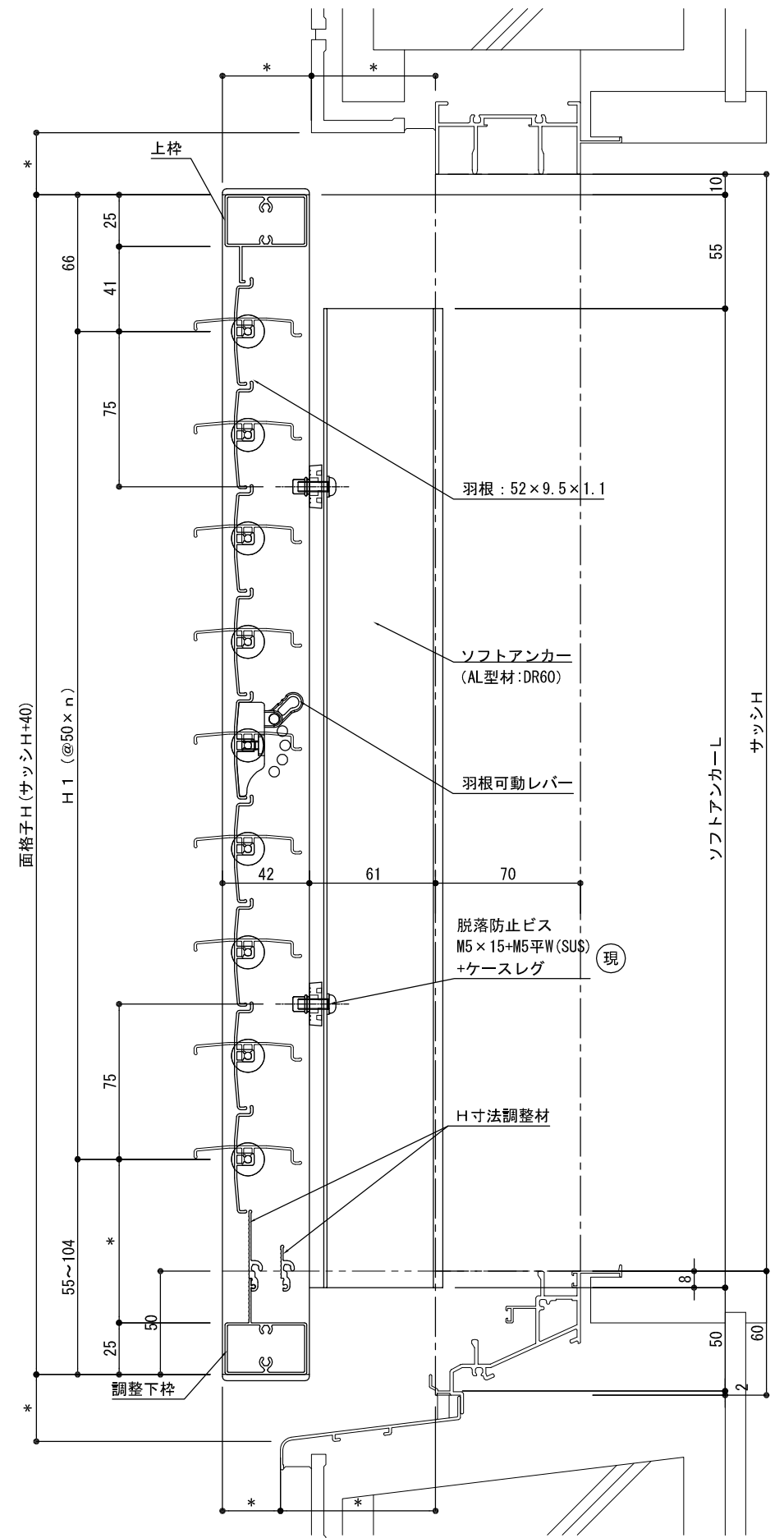
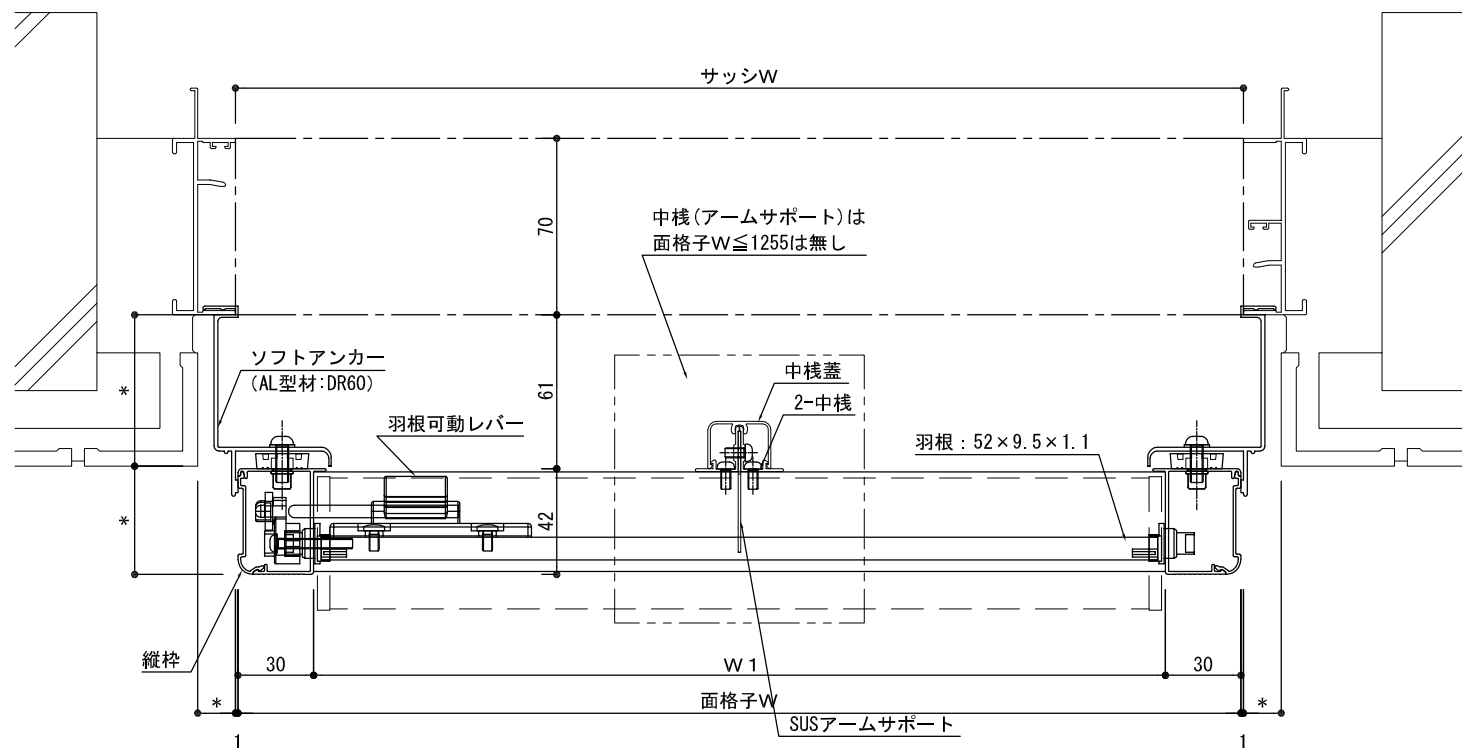
ダブル(アームサポートあり)

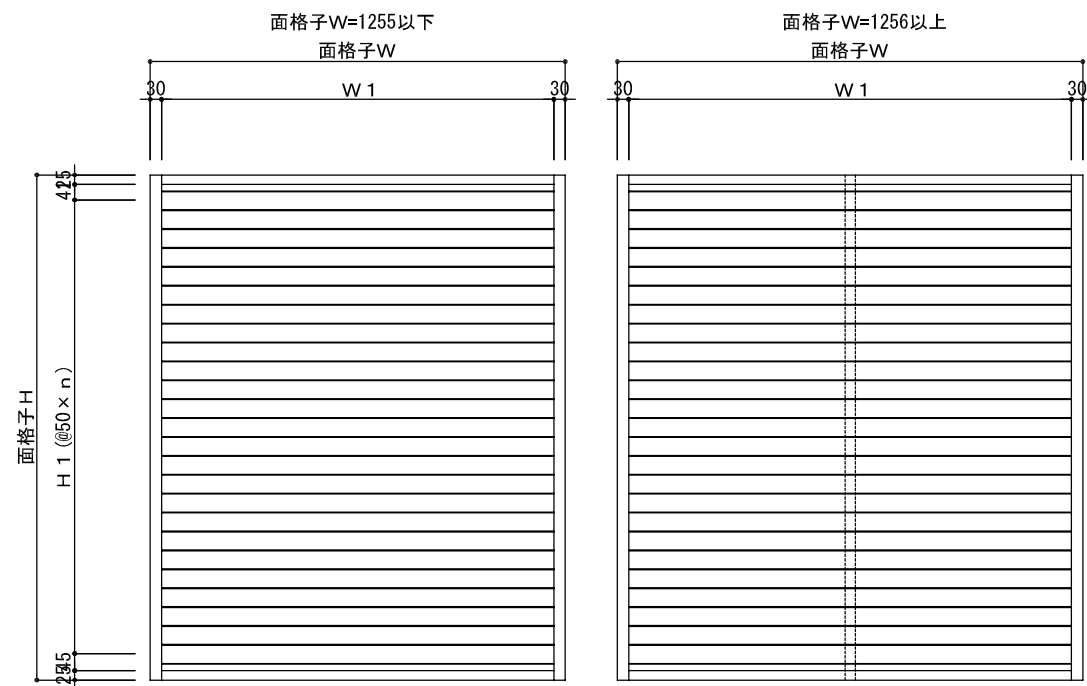
羽根可動1段

羽根可動2段
(標準:上段4枚)

外観姿図 S=1/20

※羽根可動レバー位置詳細は【レバー位置図】参照下さい。
 <<標準>>羽根可動高さは、FL+1800以下の設定とする。

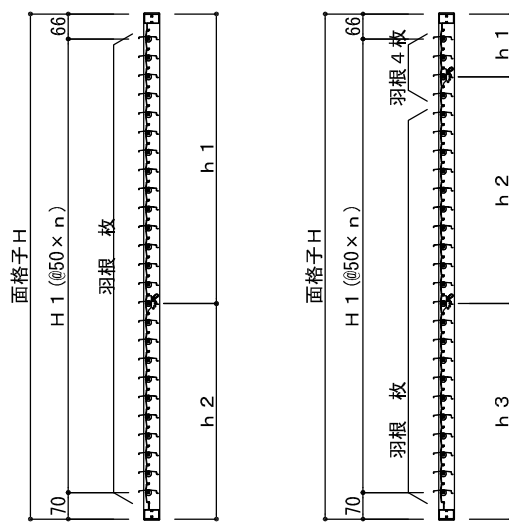




シングル(アームサポートなし)

ダブル(アームサポートあり)

外観姿図 S=1/20



羽根可動1段

羽根可動2段
(標準:上段4枚)

※羽根可動レバー位置詳細は【レバー位置図】参照下さい。
 <標準>羽根可動高さは、FL+1800以下の設定とする。

