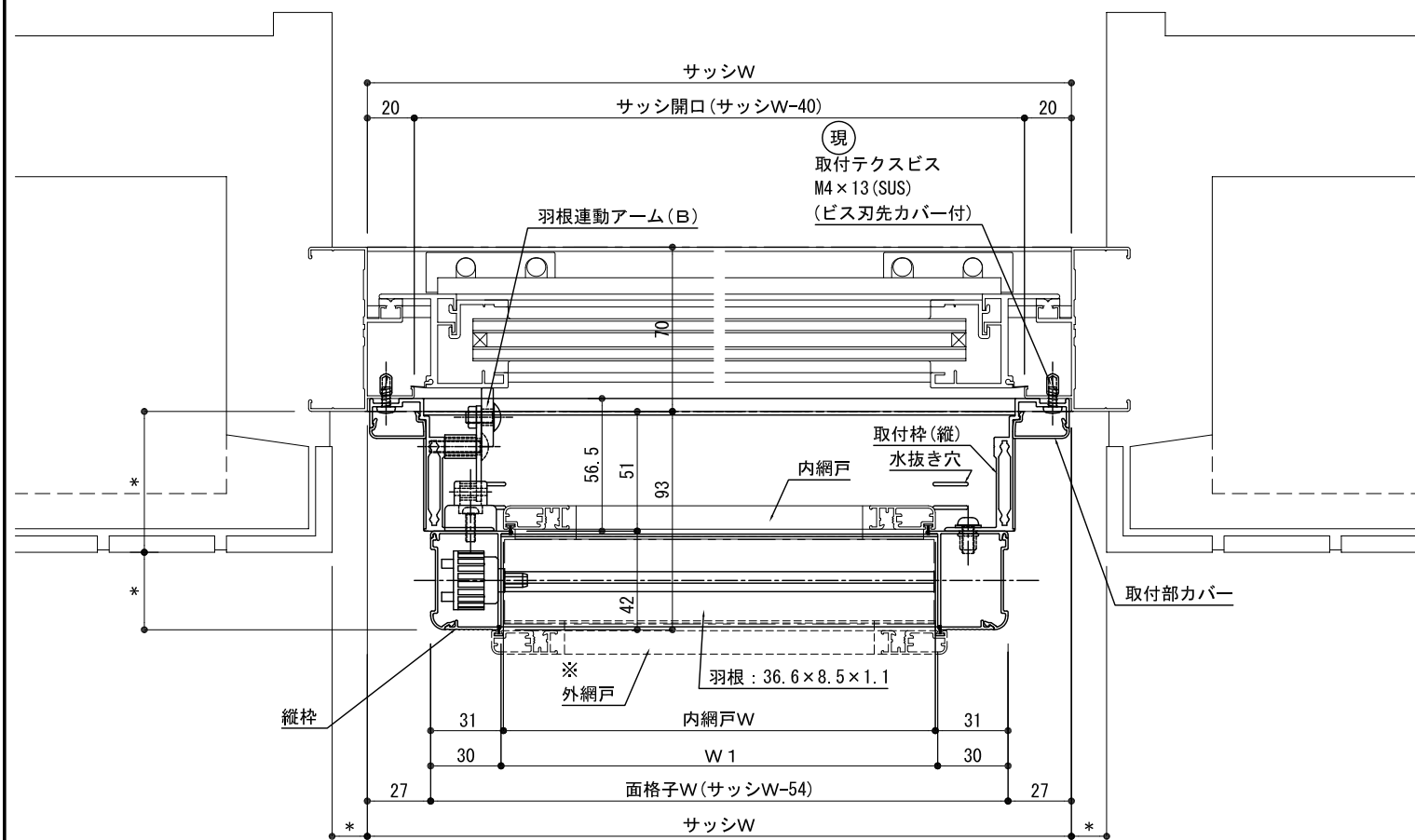
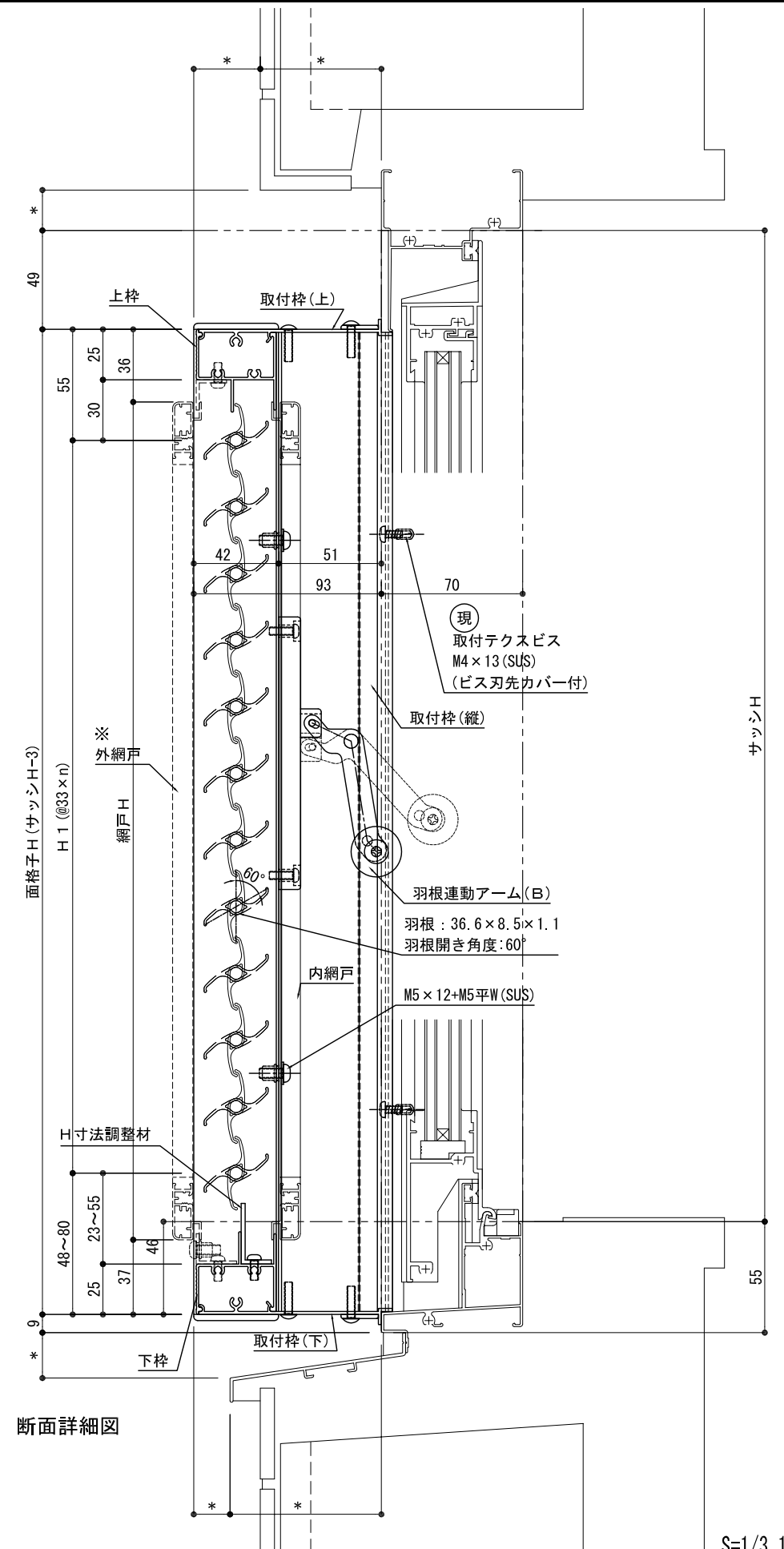


外観姿図



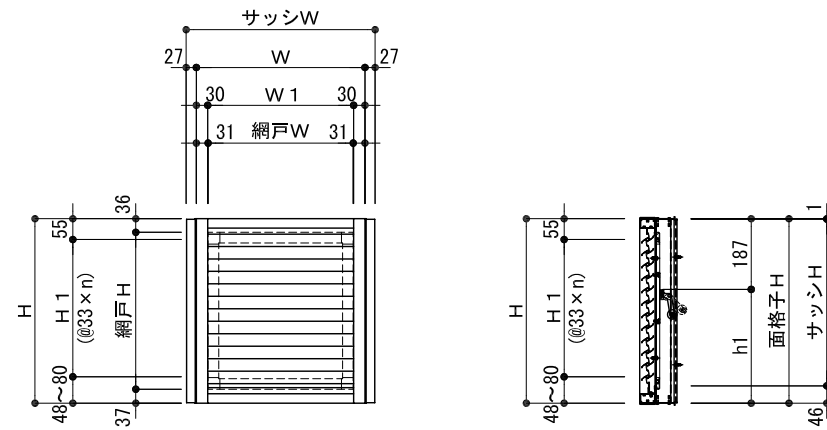
平面詳細図

※内網戸が内部側へ取り外せない場合は外網戸とする。(外網戸W寸法=面格子W-52)

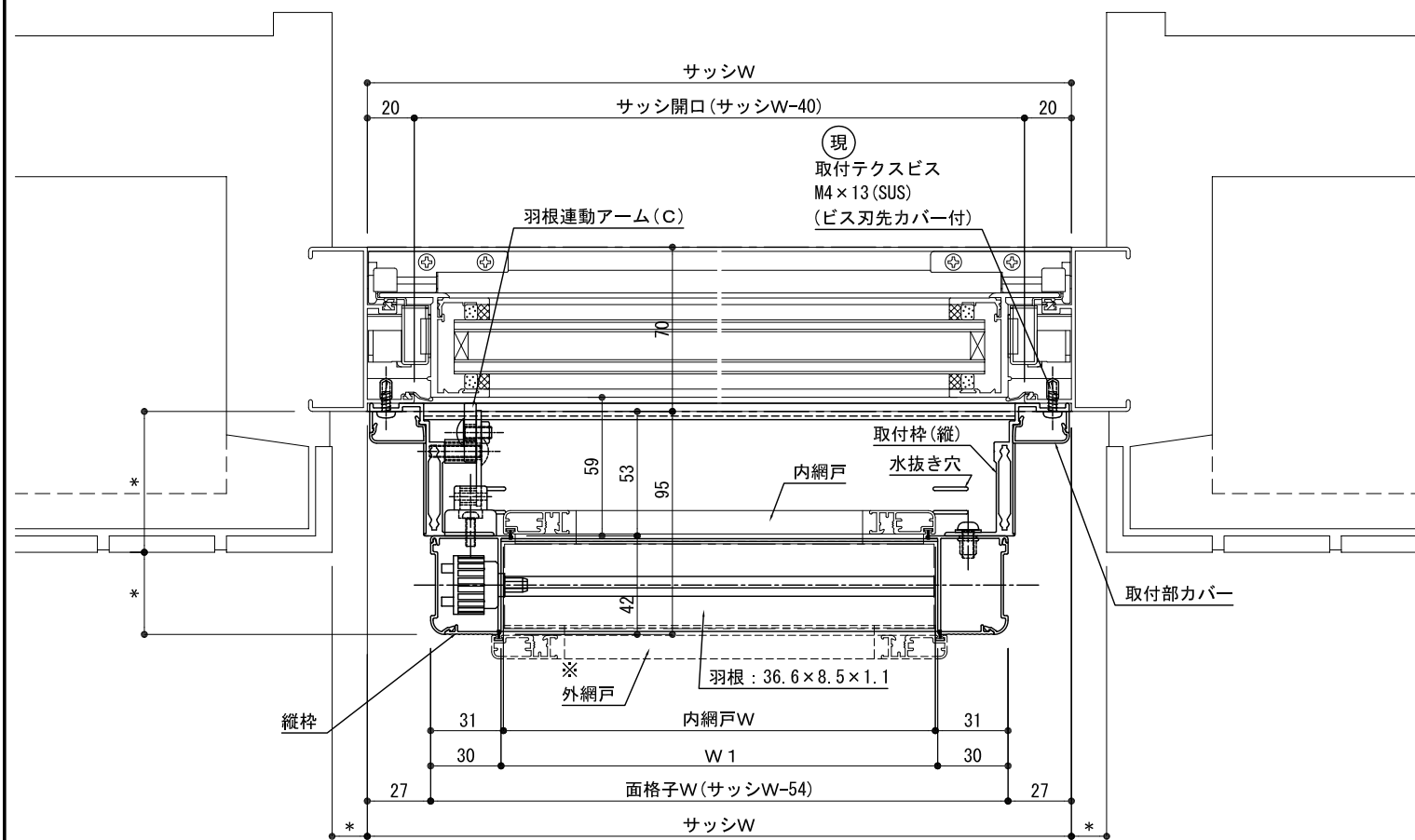


断面詳細図

S=1/3, 1/20

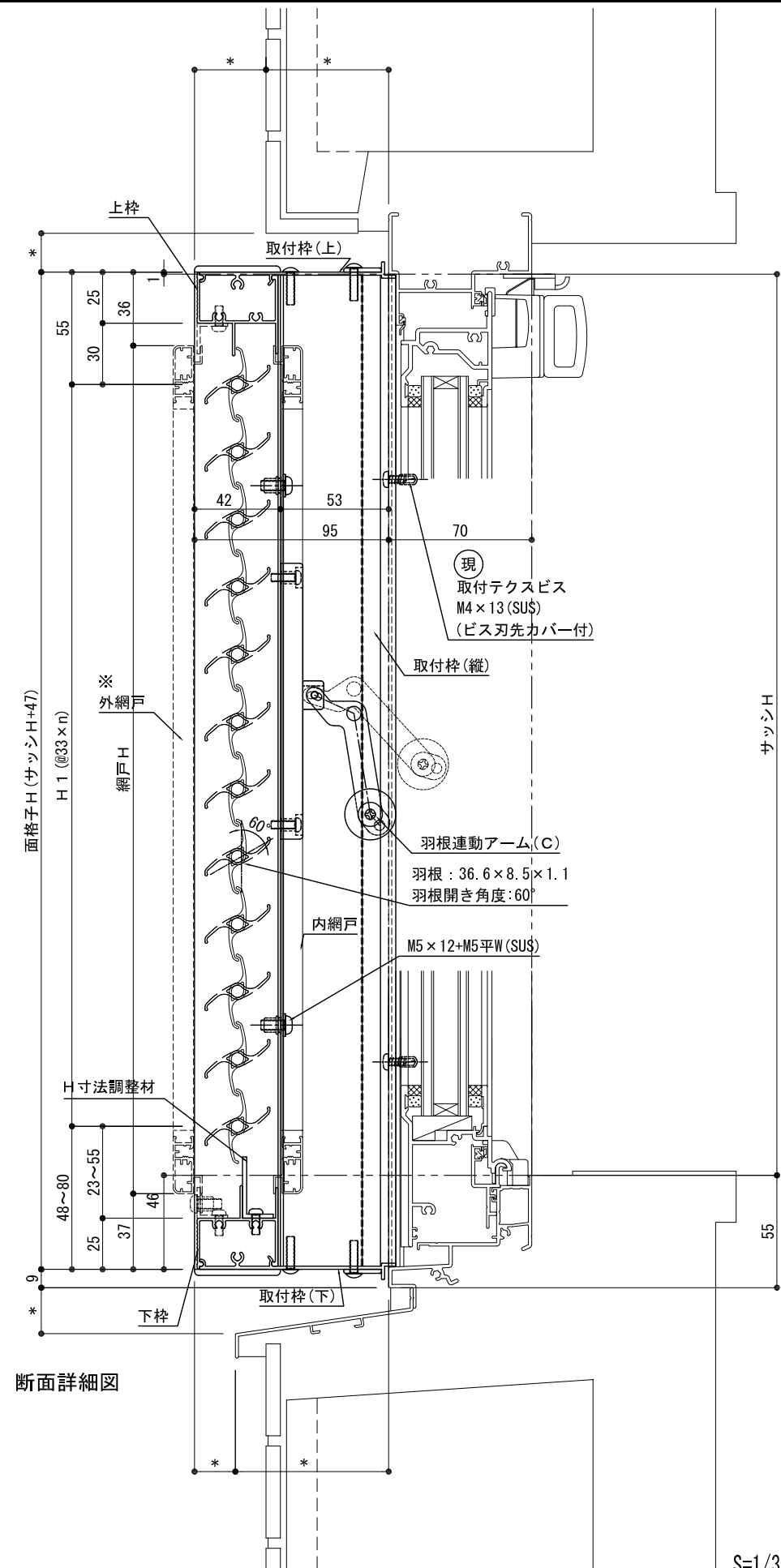


外観姿図



平面詳細図

※内網戸が内部側へ取り外せない場合は
外網戸とする。(外網戸W寸法=面格子W-52)



断面詳細図

S=1/3, 1/20