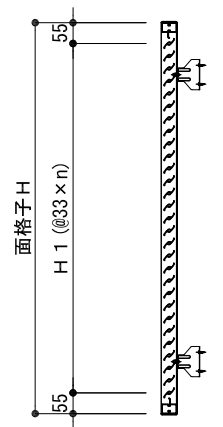
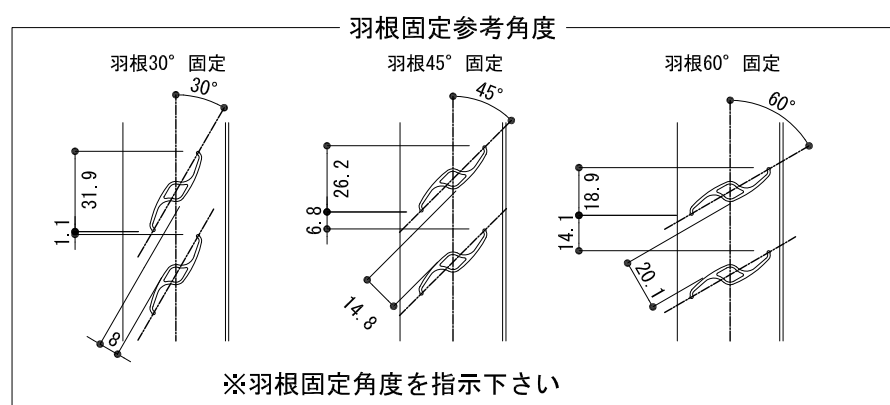


シングル(中棧無し) ダブル(中棧有り)

外観姿図

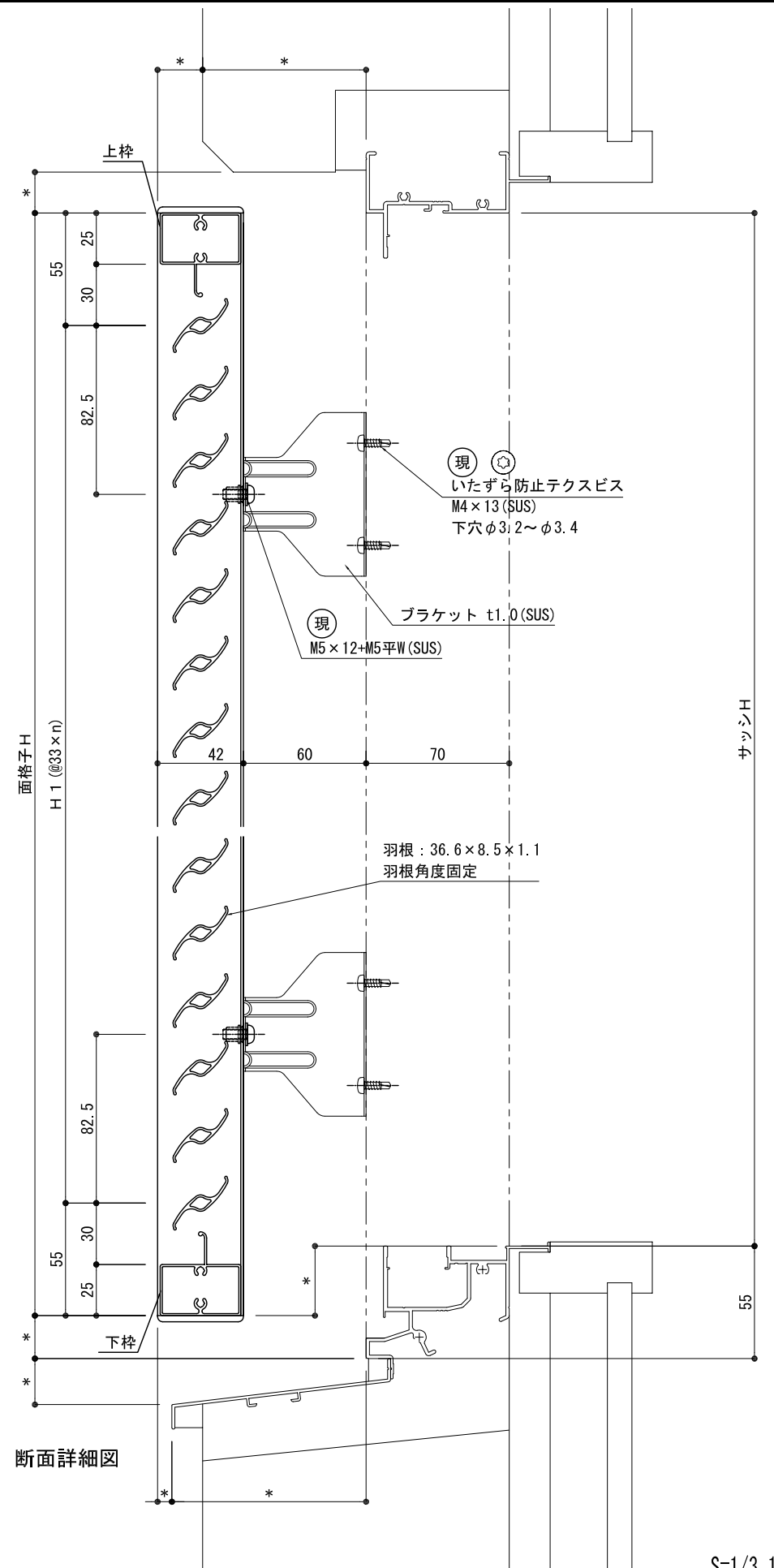


面格子H
H1 (@33 x n)

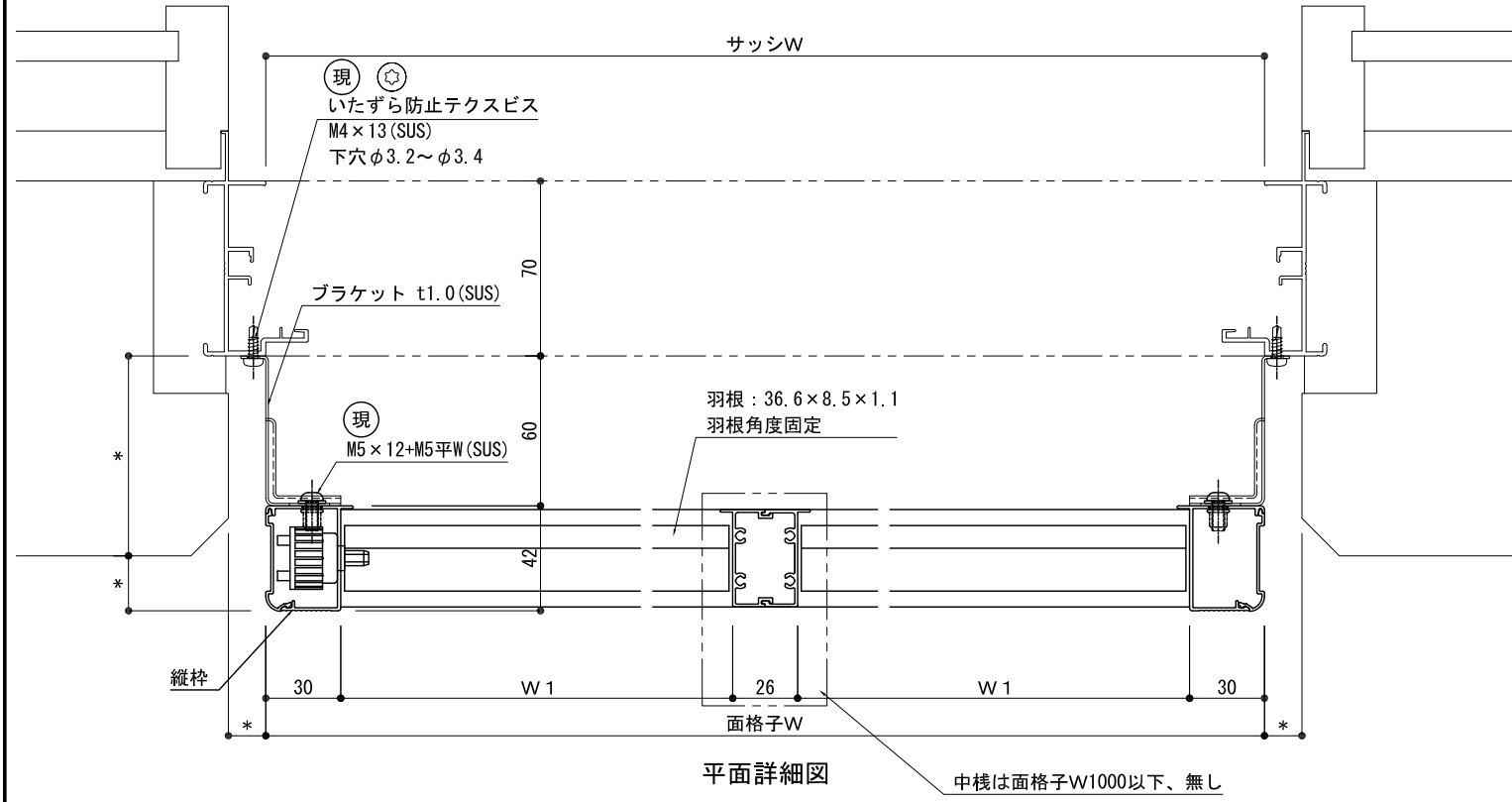


羽根固定参考角度

※羽根固定角度を指示下さい



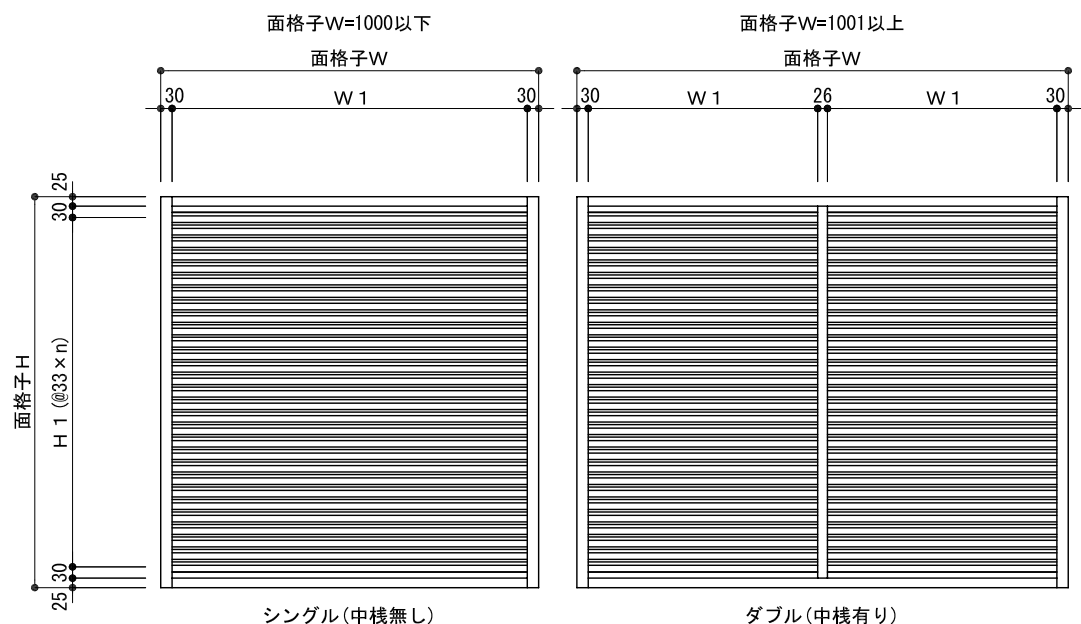
断面詳細図



平面詳細図

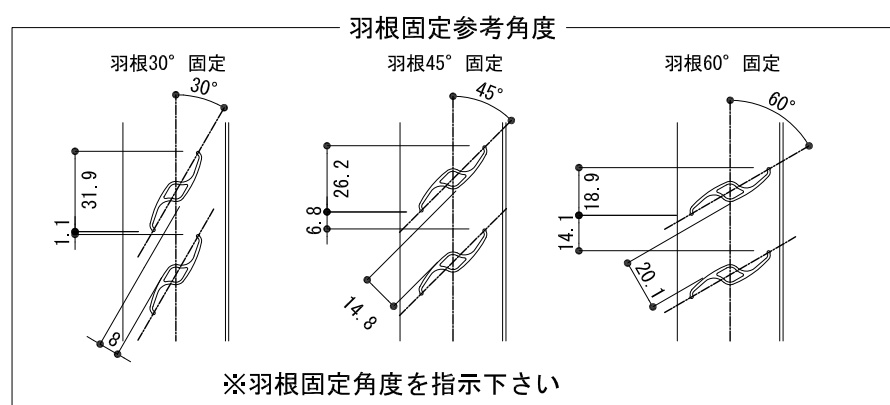
中棧は面格子W1000以下、無し

S=1/3, 1/20

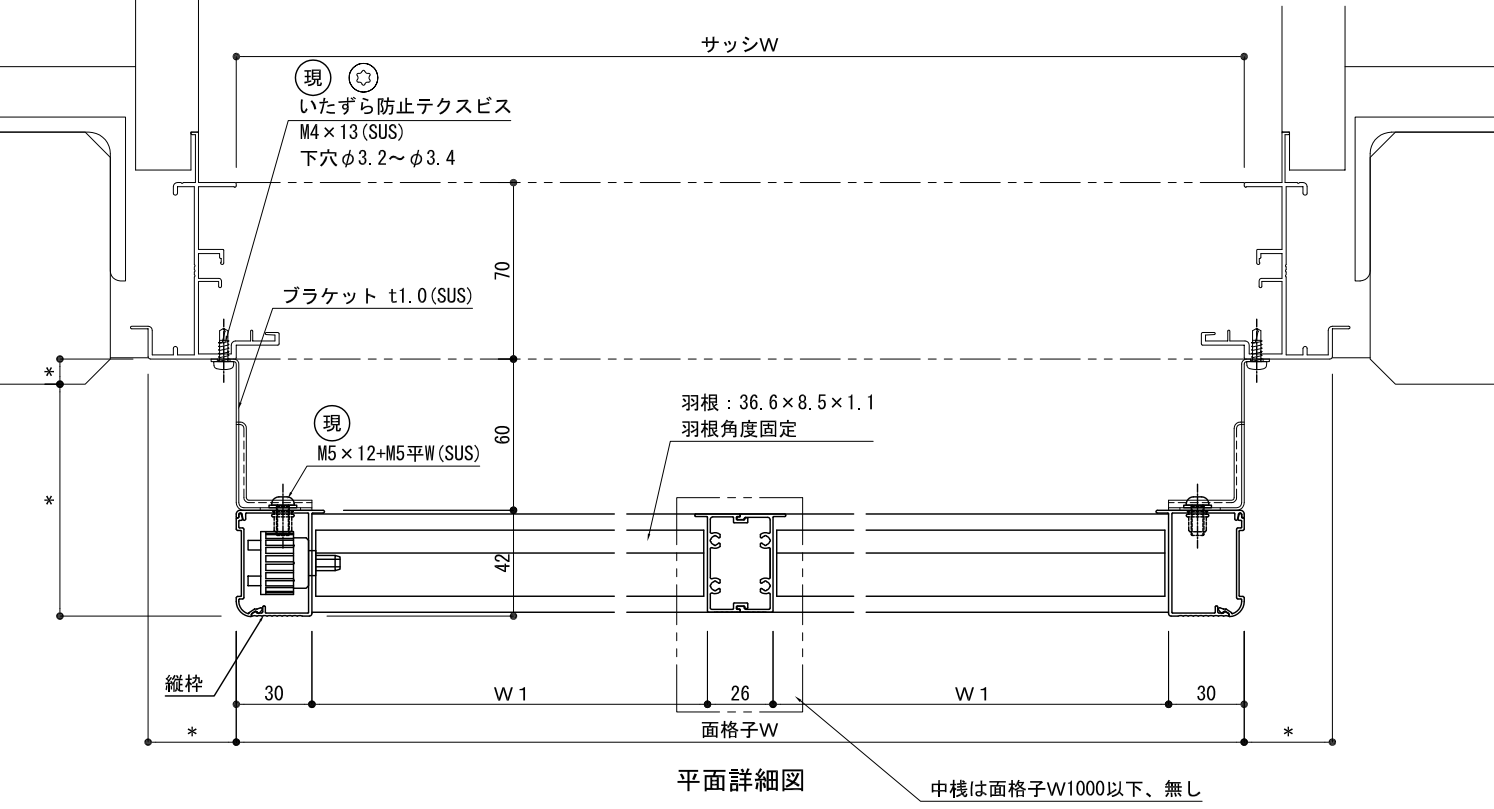


シングル(中棧無し) ダブル(中棧有り)

外観姿図

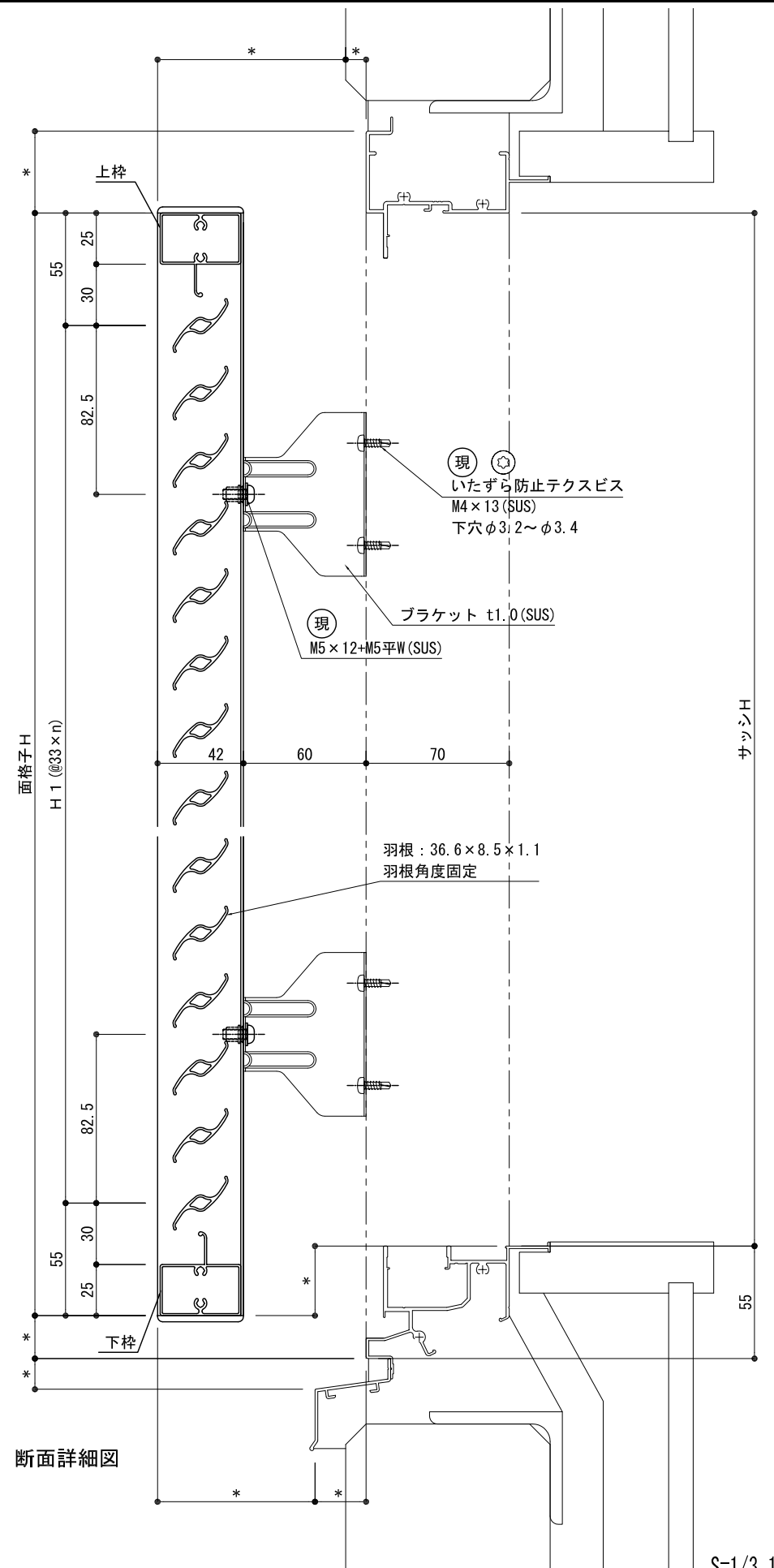


※羽根固定角度を指示下さい



平面詳細図

中棧は面格子W1000以下、無し



断面詳細図

特記	受領	製図年月日	製図	営業	工事	工事名	図面番号
		施工			殿	製品名 ルーバー面格子 Vテクト (羽根固定型) 三協立山:MTG-70 16,22,29間口 (FIX窓) ALC納まり	