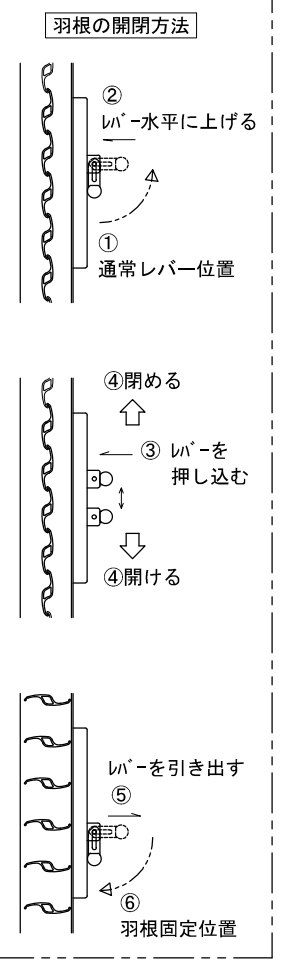
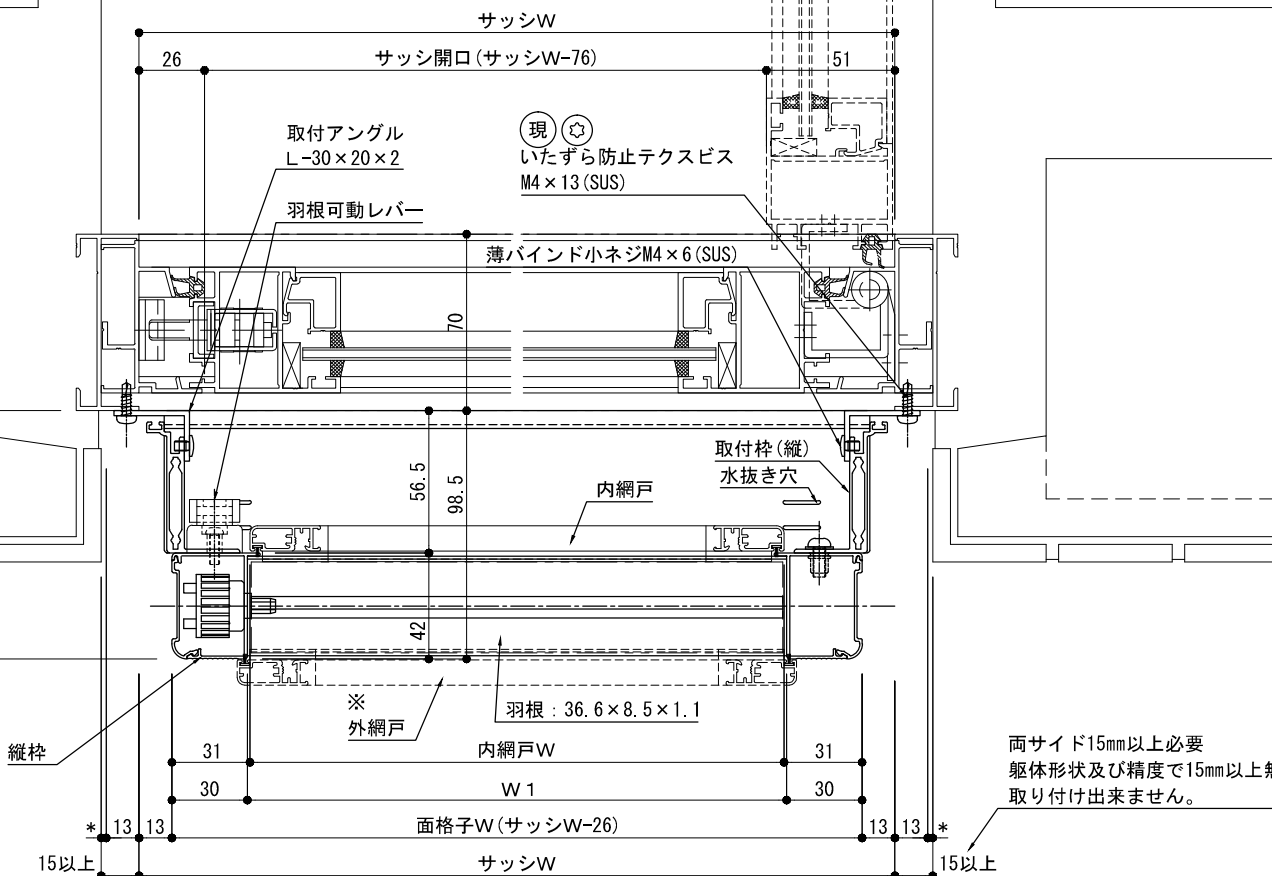


外観姿図

※羽根可動レバー位置詳細は【レバー位置図】参照下さい。
 ※標準羽根可動高さは、FL+1800以下の設定とする。



※羽根固定角度は全閉、30度、60度、全開の4段階です。

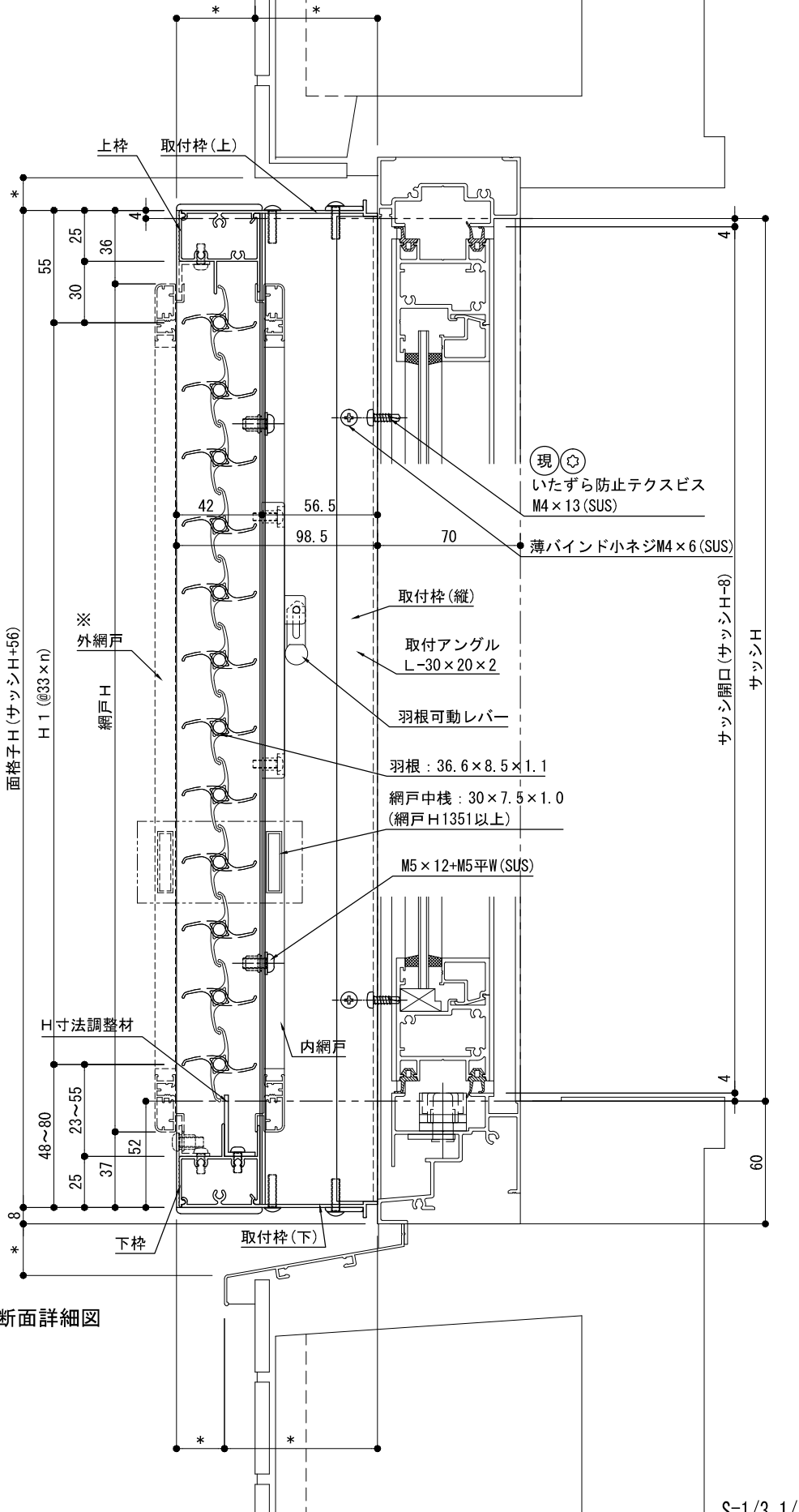


平面詳細図

両サイド15mm以上必要
 躯体形状及び精度で15mm以上無い場合は
 取り付け出来ません。

※内網戸が内部側へ取り外せない場合は
 外網戸とする。(外網戸W寸法=面格子W-52)

※サッシ開き勝手が本図と逆の場合は
 羽根可動レバー内観左側とする。



断面詳細図

特記		受領	製図年月日	製図	営業	工事	工事名	図面番号
							製品名 網戸付き可動ルーバー面格子 VテクトUB (内開き窓用) YKKAP:EXIMA31	