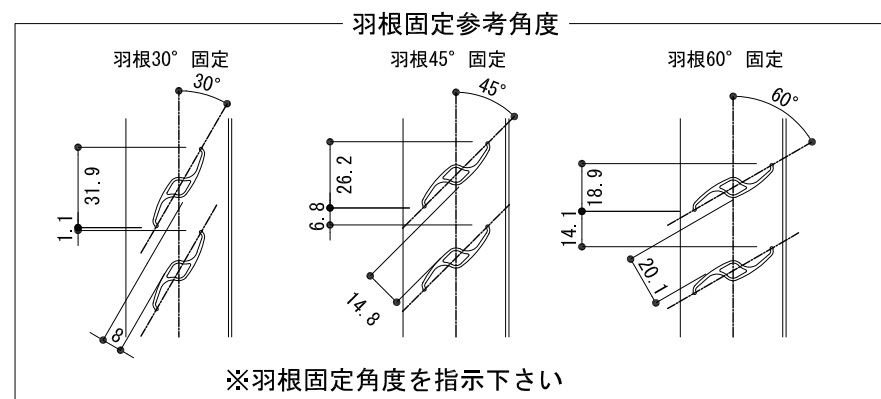
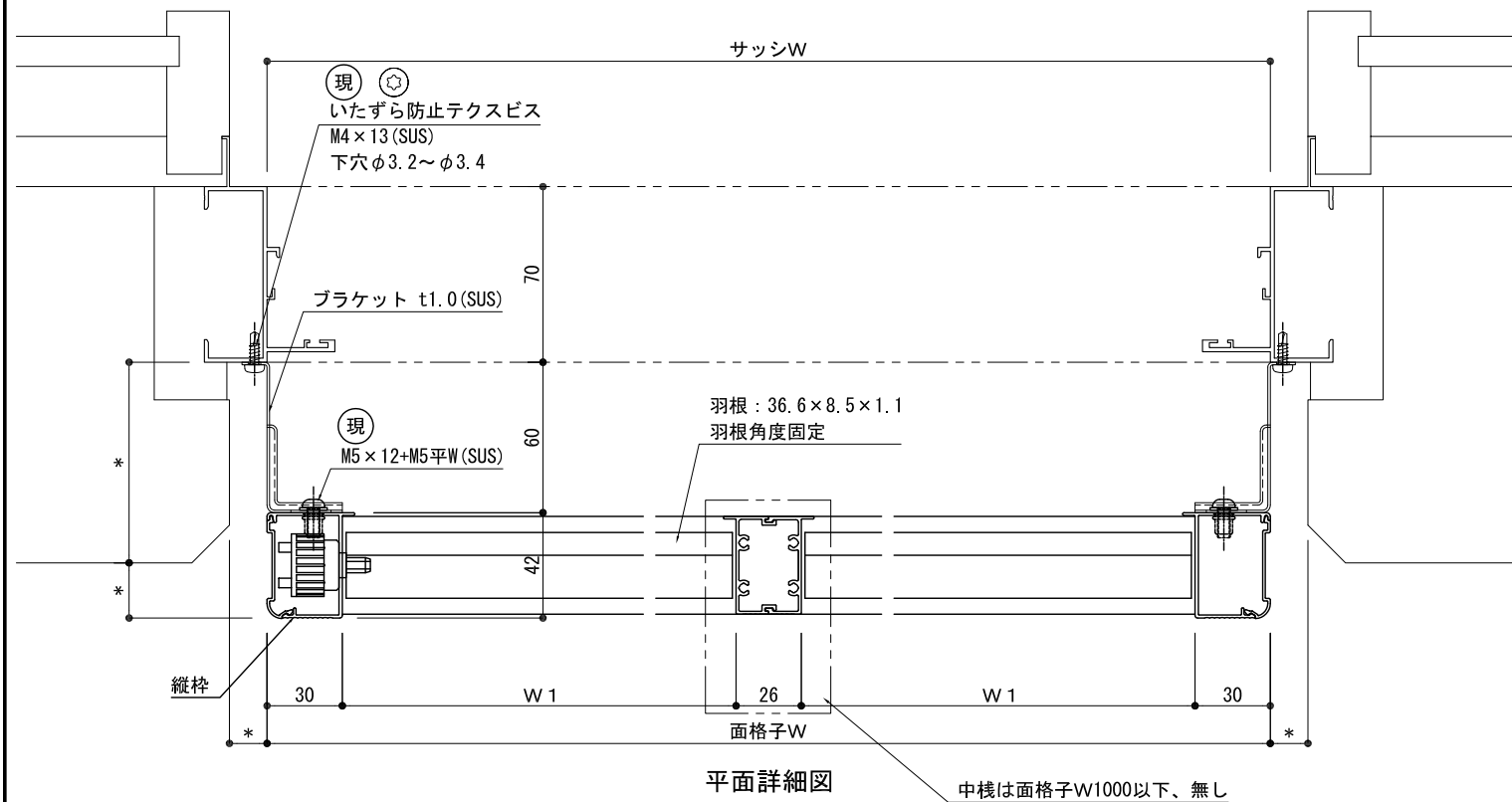


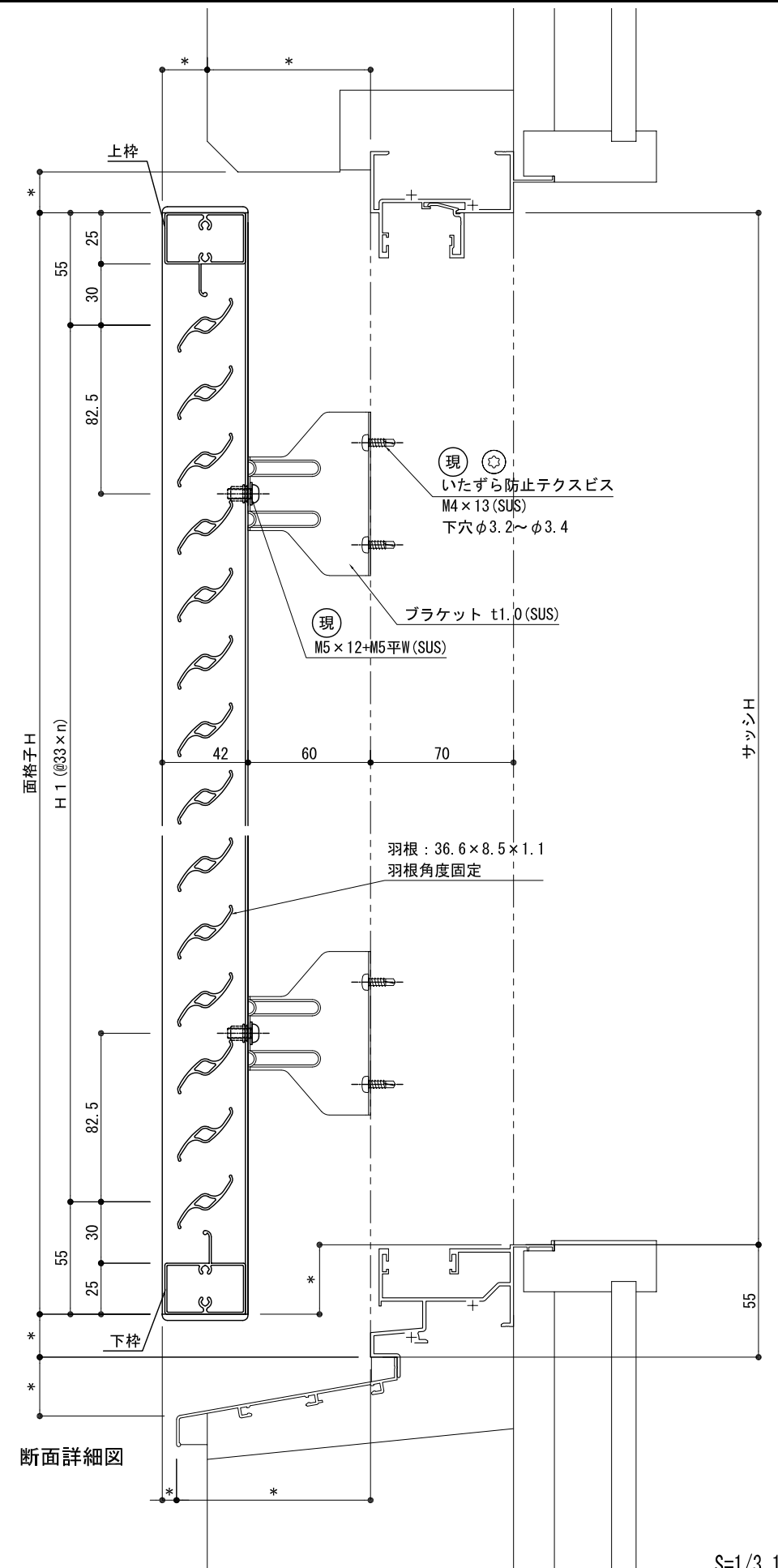
外観姿図



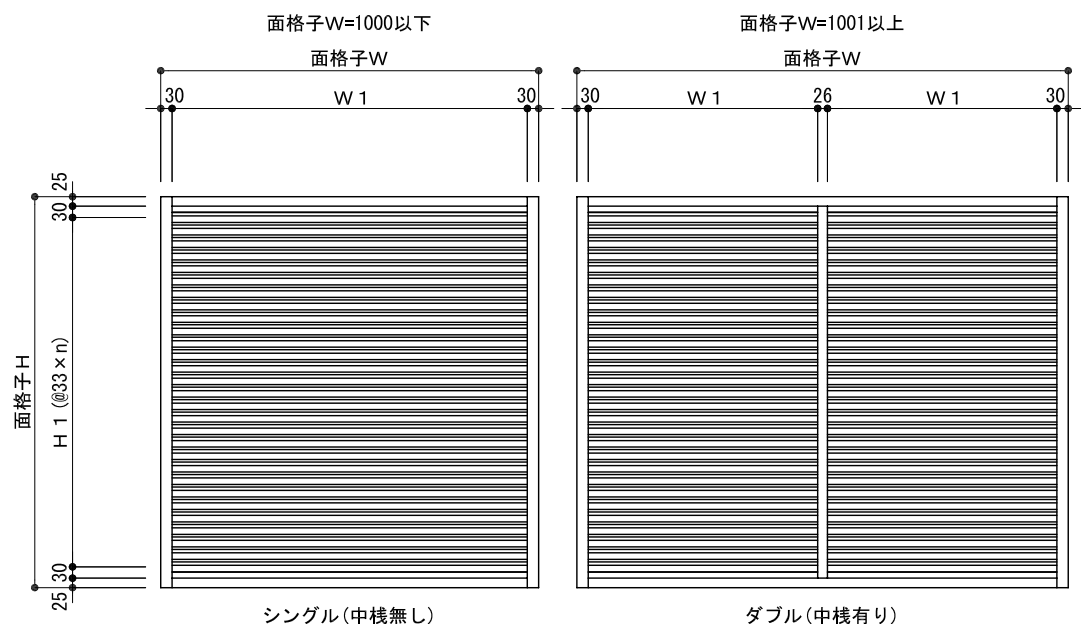
※羽根固定角度を指示下さい



平面詳細図

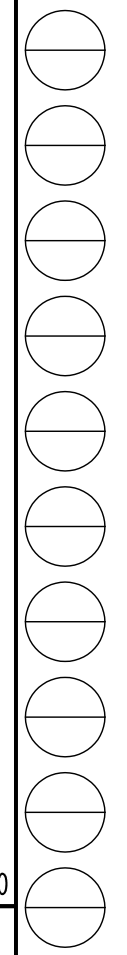
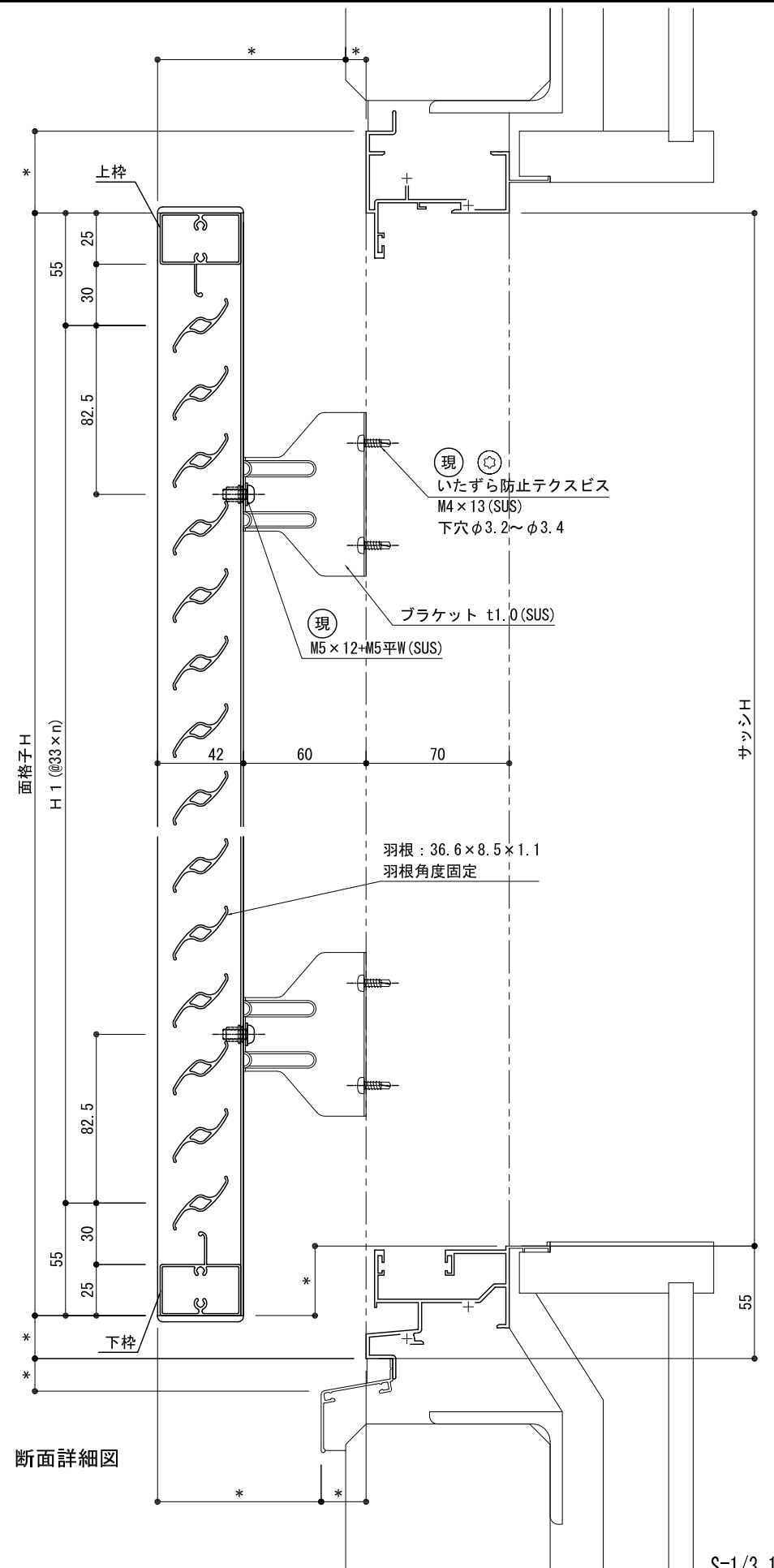
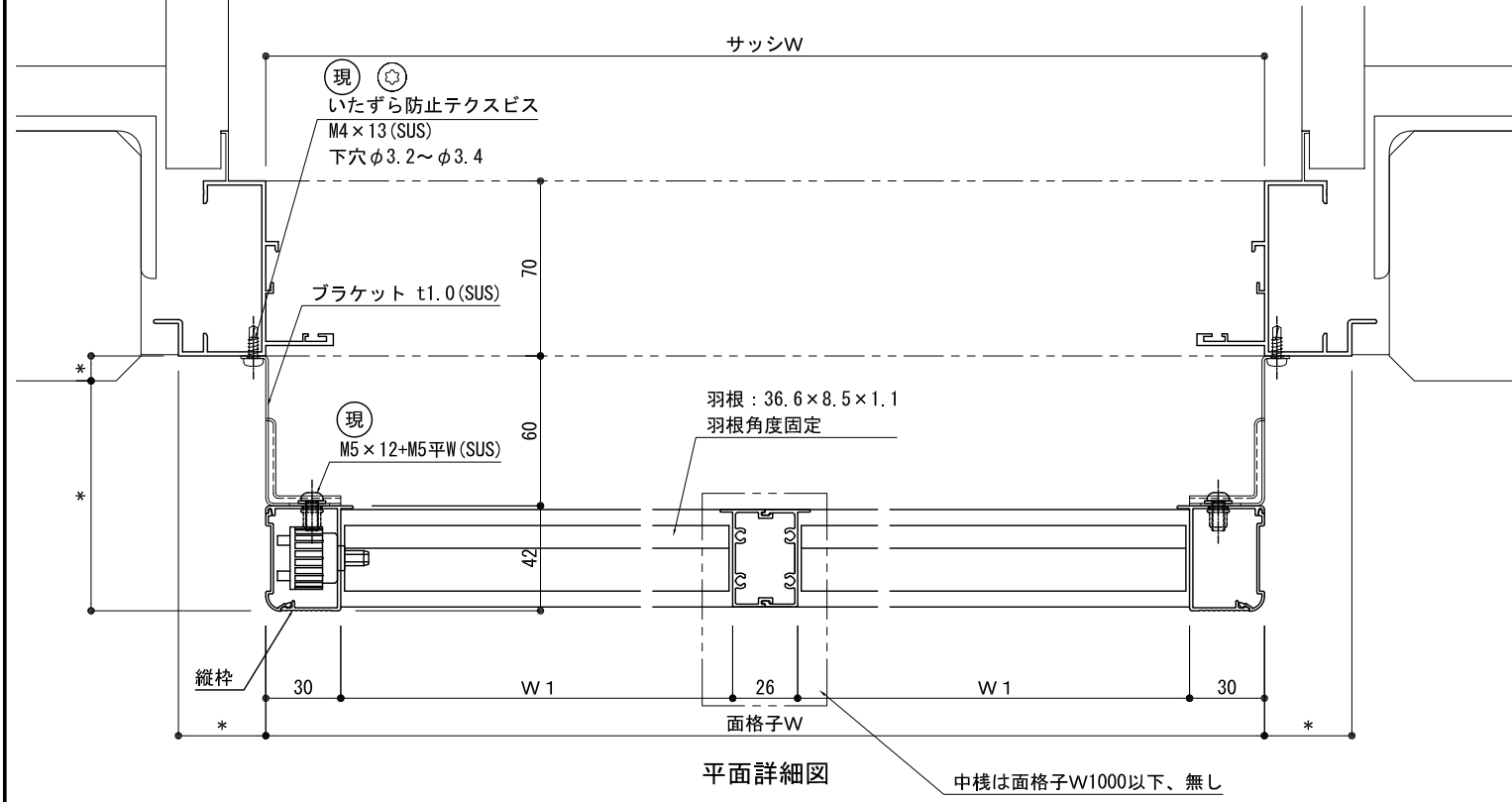
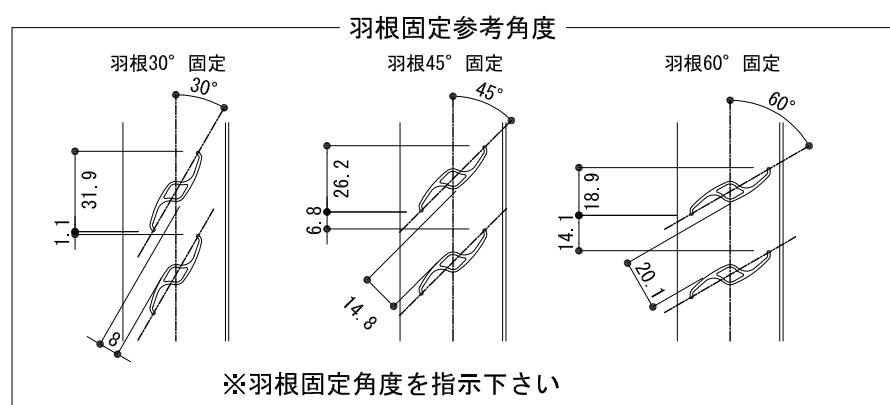
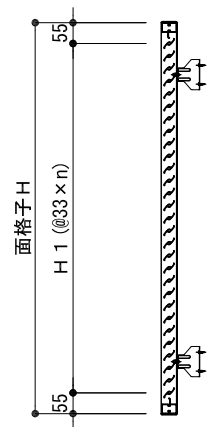


断面詳細図



シングル(中棧無し) ダブル(中棧有り)

外観姿図



株式会社 ナカムラ TEL 06-6488-0801	特記	受領	製図年月日	製図	営業	工事	工事名	図面番号
			施工				製品名	
							ルーパー面格子 Vテクト (羽根固定型)	
							YKKAP:EXIMA31 (FIX窓) ALC納まり	