

Nakamura
 本社 TEL 06-6488-0801
 東京支店 TEL 03-6272-8881

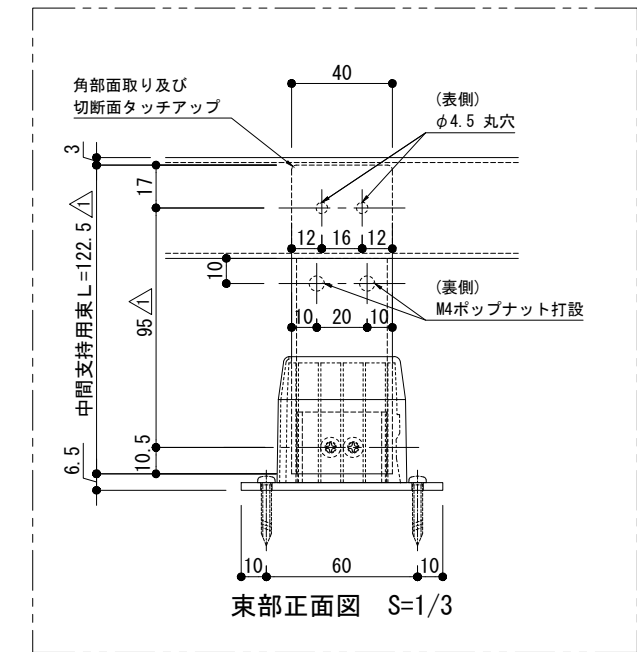
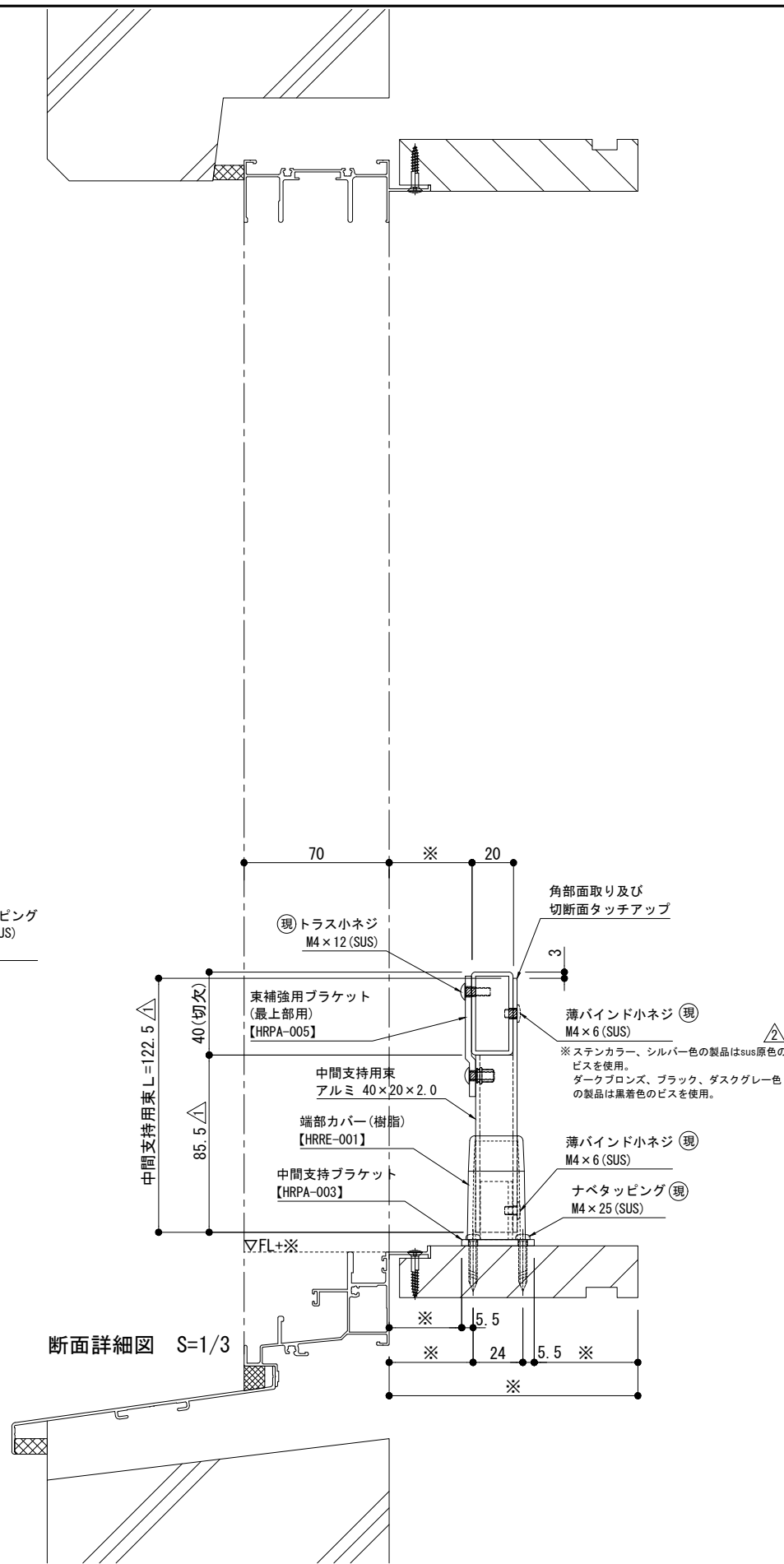
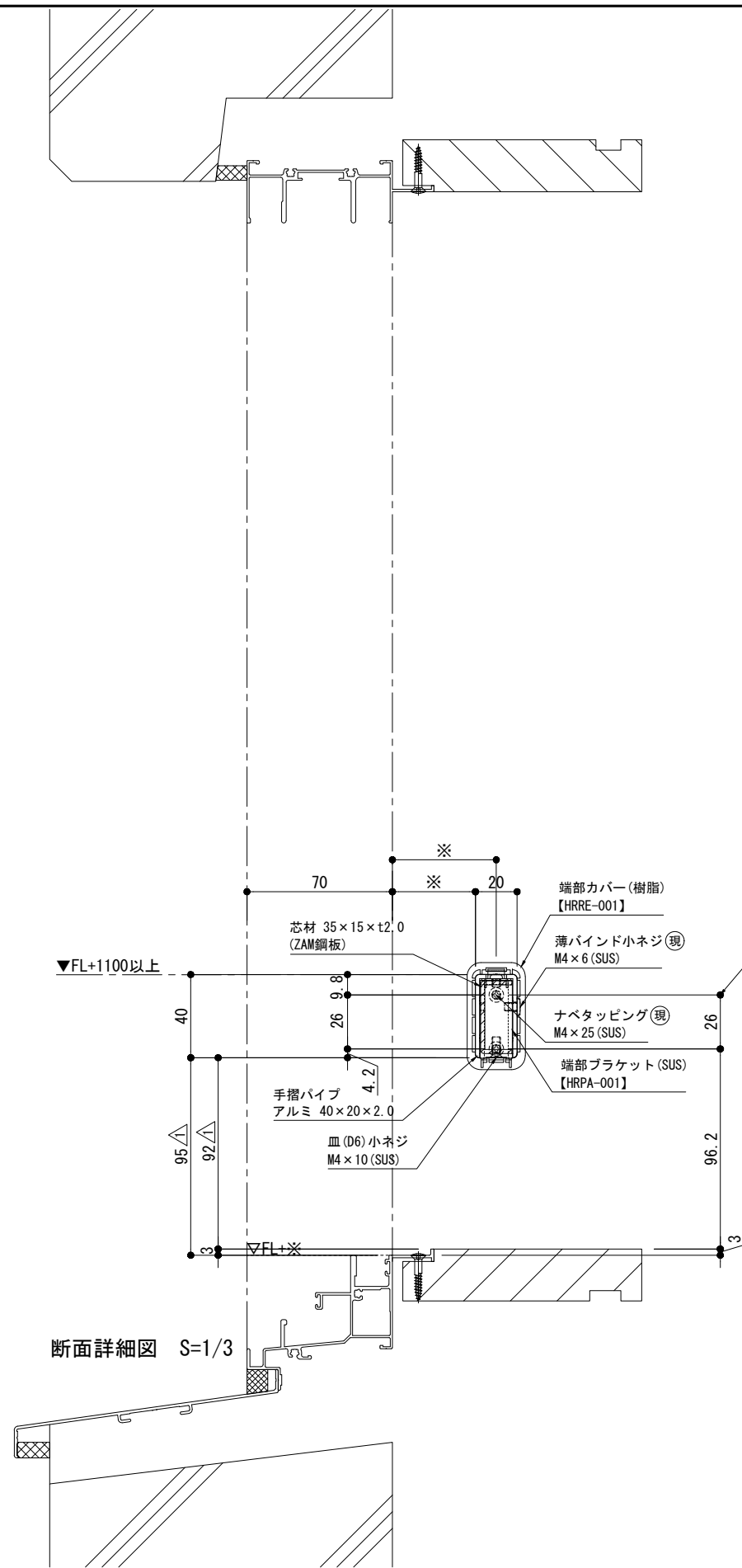
訂正
 26/3/19 ビス更新 △

受領

製図年月日 '26/3/4
 製図 藤井
 営業
 工事
 殿

工事名 平面詳細図
 製品名 NBガード(1段東あり・裏補強)

図面番号 04



Nakamura
 本社 TEL 06-6488-0801
 東京支店 TEL 03-6272-8881

訂	26/4/21 寸法追記		受領	製図年月日	製図	営業	工事	工事名	図面番号
正	26/4/27 注釈追記			'26/3/4	藤井			断面詳細図	05
				施工			殿	製品名	

								NBガード(1段束あり・束補強)	
--	--	--	--	--	--	--	--	------------------	--